



Душова перегородка КУТОВА COMFORT

Інструкція з монтажу



В інструкції наведено варіант лівого монтажу

ШАНОВНИЙ ПОКУПЕЦЬ!

Ми дякуємо Вам за придбання Душової kabіни від компанії **Atlantis-glass** та впевнені, що вона виправдає всі Ваші очікування. Душова kabіна може використовуватися як в побутових, так і в комерційних умовах. У будь-якому випадку, її монтування буде простим та безпечним, а використання принесе задоволення та користь для здоров'я Вам та Вашій сім'ї.

Придбаний Вами виріб виготовлений відповідно до сучасних європейських технічних стандартів, відповідає необхідним будівельним і санітарним нормам, адаптовано для експлуатації в Україні. Будь ласка, уважно ознайомтесь з цією інструкцією по монтажу та експлуатації Душової kabіни, для забезпечення виробу максимально зручного та ефективного монтування, використання та обслуговування.

Компанія-виробник **Atlantis-glass** лишає за собою право не повідомляти користувача про внесення якісних змін до конструкції виробу. У разі виникнення питань щодо сервісного обслуговування, монтування або інших консультацій щодо виробів **Atlantis-glass**, просимо звертатися до служби підтримки за контактами які вказані у гарантійному талоні.

Дякуємо за Ваш вибір!

УВАГА!

Монтування Душової kabіни повинне виконуватись фахівцями з відповідною кваліфікацією та досвідом роботи з гартованим склом та скляними виробами. Монтувальник повинен забезпечити власну безпеку під час роботи зі склом (захисні окуляри, рукавиці, відповідна одежа, взуття, тощо).

Для монтування Душової kabіни використовувати санітарний нейтральний силікон.

Торці та кути скла є найбільш вразливими ділянками. Категорично заборонено допускати найменші удари у ці ділянки під час монтування. Перед початком монтування необхідно уважно ознайомиться з даною інструкцією та перевірити комплектність і цілісність виробу. Перед монтуванням треба також обов'язково перевірити, чи відповідає вигляд, розміри і колір виробу Вашим побажанням. Компанія-виробник **Atlantis-glass** не несе відповідальності за дефекти, виявлені на вже встановлених виробках.

У випадку, якщо Душова kabіна доставлена з холодного середовища в тепле приміщення, монтаж проводити через деякий час, щоб виріб прийняв температуру приміщення.

Душова kabіна призначена для побутового використання усередині приміщення.

Елементи упаковки та комплектації Душової kabіни (пластикові куточки, металеві скріпки, інші предмети) можуть бути потенційно небезпечні для дітей, тому відразу ж після монтування Душової kabіни приберіть їх в недоступне для дітей місце.

Регулярно, з періодичністю не менше одного разу на шість місяців, проводьте зовнішній огляд душової kabіни, підтягніть усі кріплення. У випадку некоректної роботи будь якого механізму, негайно повідомте виробника зручним для вас засобом.

Довговічність та герметичність встановленої душової kabіни залежить від рівності стін, підлоги, кута дотику стіни з підлогою, кваліфікації монтувальника, якістю виконаних ним робіт. Каркас Душової kabіни являє собою герметичну конструкцію, але рухливі вузли та елементи кріплення (петлі, з'єднувачі, тримачі тощо) не розраховані на пряму дію сильних струменів води, які можуть призвести до протікання. Намагайтеся уникати потрапляння струменів води на вказані елементи. Обов'язково, задля власної безпеки та гарантії виконаних монтувальних робіт, вимагайте у монтувальника складання Акту виконаних робіт.

Компанія-виробник **Atlantis-glass** не несе будь якої відповідальності перед покупцем за якість виконаних робіт третьою стороною: послуги транспортування та вантажників, послуги монтування, клінінгу та інші послуги є пов'язані з компанією-виробником.

Дотримуйтесь умов гарантії!

ЗАБОРОНЕНО!

- Встановлювати Душову кабінку без використання захисних засобів власної безпеки (окуляри, рукавиці, одяг, взуття, тощо).
- Встановлювати Душову кабінку на вулиці. Використовувати Душову кабінку не за призначенням.
- Чистити Душову кабінку абразивними, агресивними миючими засобами або миючими засобами до складу яких входять агресивні кислоти.
- Використовувати засоби для догляду за фурнітурою та нержавіючою сталлю які не призначені для цього.
- Користуватися миючими засобами що містять ацетон, аміак, органічні розчинники та дезінфікуючі засоби що містять формальдегід та сполуки хлору.

ПОВСЯКДЕННИЙ ДОГЛЯД

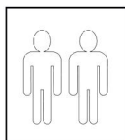
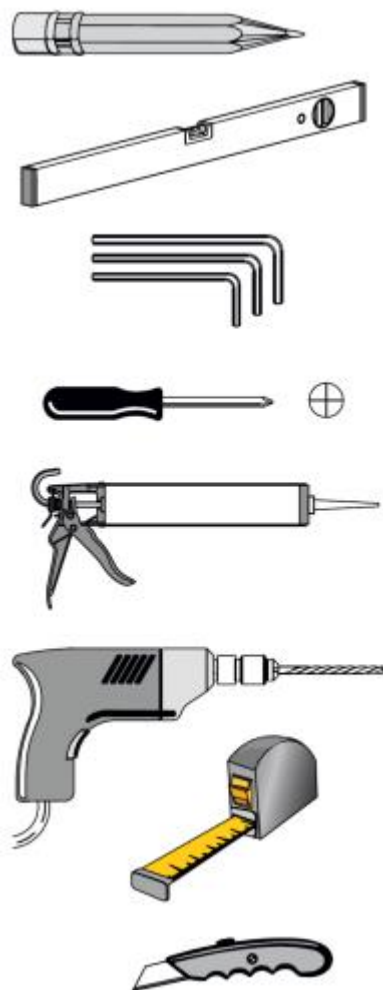
Використовуйте спеціалізовані миючі засоби та м'яку тканину. Слідкуйте інструкціям виробників засобів для прибирання Душової кабінки. Для поліровки і наведення блиску користуйтеся спеціально призначеними для цього засобами. Осад і наліт, що залишаються від води, з поверхні кабінки краще видалити спеціалізованими засобами або змочивши м'яку тканину в теплому лимонному соці або оцті.

Металеві частини Душової кабінки легко протріть м'якою вовняною тканиною.

Специфікація виробу

Інструмент необхідний для монтажу конструкції

№	Позначення деталі	Опис	Кількість, шт.
1		Скло	3
2		Профіль на підлогу	2
3		Профіль на стіну	2
4		Ущільнювач профіля	1
5		Штанга прямокутна	1
6		З'єднувач скло/штанга	2
7		З'єднувач стіна/штанга	1
8		Ролик	2
9		Обмежувач скло/штанга нижній	2
10		Ущільнювач стіновий	2
12		Стопор	2
13		Ручка круга	1
14		Направляюча нижня	1
15		Акриловий поріг	1
16		З'єднувач торцевий	1
17		Комплект монтажний (дюбелі, шурупи, підкладки)	1



Увага!!! Монтаж здійснювати удвох.

1. Встановлення бокової стінки та нерухомої частини дверей

1.1. Визначте відстань розміщення зовнішньої сторони профіля на підлогу №2 бокової стінки від стіни. Цю відстань можливо зменшити, шляхом підрізування штанги сталевий №5.

Притисніть профіль до стіни та підлоги. (мал. 1).

Увага! Якщо використовується нижня напрямна з кріпленням на скло нерухомої стулки (див. п.3. варіант 2), нижній профіль для нерухомої стулки поруч із дверима повинен бути коротшим за ширину скла на 12 мм.

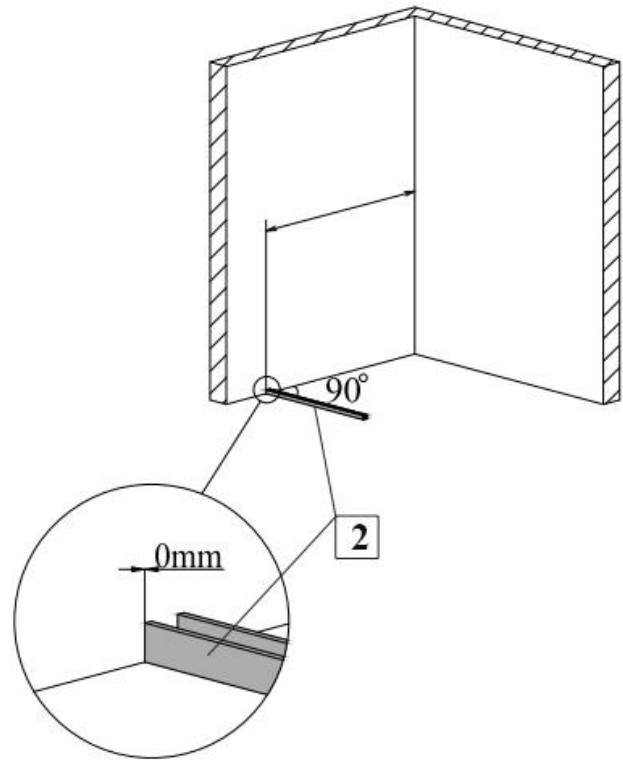
1.2. Відмітьте положення профіля №2 на підлозі крізь попередньо виконані отвори.

1.3. Виконайте свердління отворів у підлозі діаметром 6мм. Вставте в підготовлені отвори дюбелі (мал. 2).

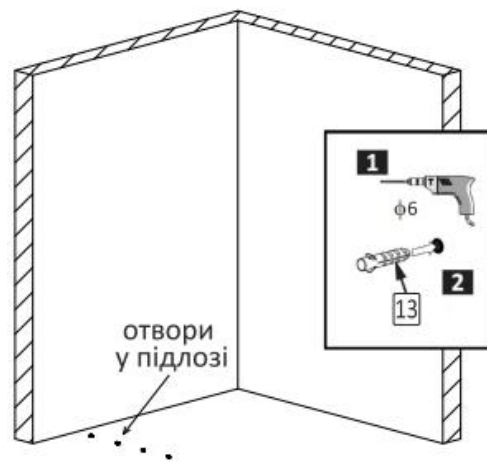
1.4. Нанесіть на нижню сторону профіля на підлогу прозорий силікон. За допомогою шурупів закріпіть профіль до підлоги (мал. 3).

1.5. При монтуванні душової kabіни на піддон, в залежності від його типу, профіль необхідно закріпити до піддона шурупами або приклеїти прозорим силіконом. Рішення приймає монтувальник, який несе відповідальність за якість виконаних робіт та герметичність душової kabіни.

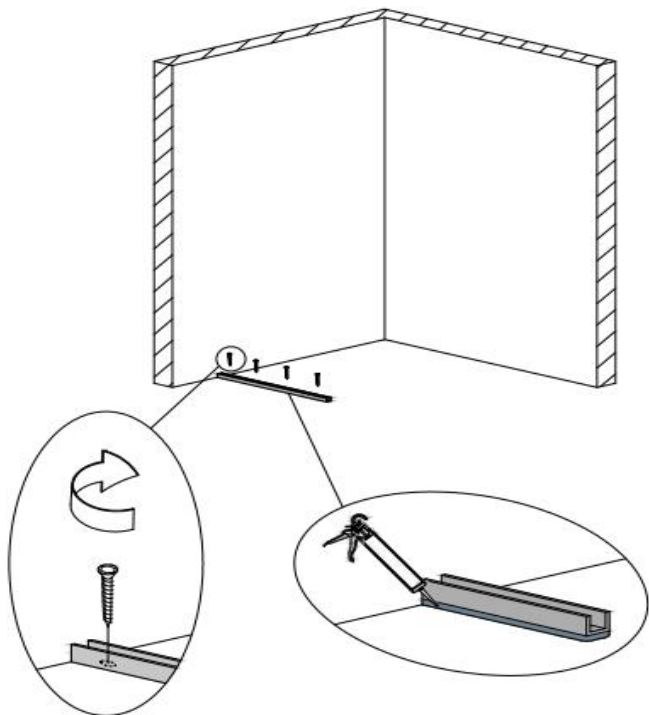
1.6. Визначте відстань розміщення зовнішньої сторони профіля на підлогу №2 нерухомої частини дверей від стіни. Притисніть профіль до стіни та підлоги. (мал. 4).



Мал. 1



Мал. 2



Мал. 3

1.7. Відмітьте положення профіля №2 на підлозі крізь попередньо виконані отвори.

1.8. Виконайте свердління отворів у підлозі діаметром 6мм. Вставте в підготовлені отвори дюбелі (мал. 5).

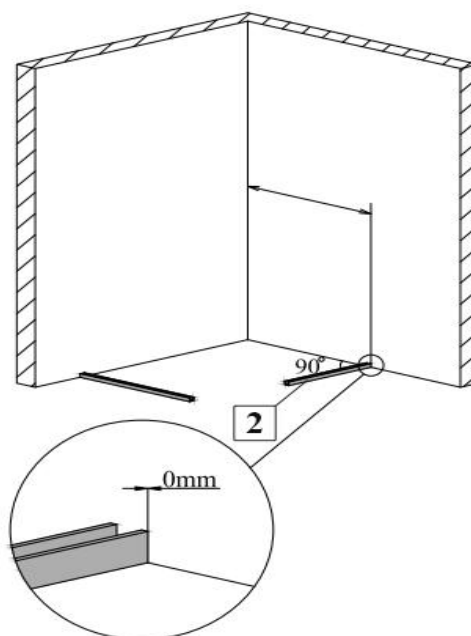
1.9. Нанесіть на нижню сторону профіля на підлогу прозорий силікон. За допомогою шурупів закріпіть профіль до підлоги (мал. 6).

При монтуванні душової kabіни на піддон, в залежності від його типу, профіль необхідно закріпити до піддона шурупами або приклеїти прозорим силіконом. Рішення приймає монтувальник, який несе відповідальність за якість виконаних робіт та герметичність душової kabіни.

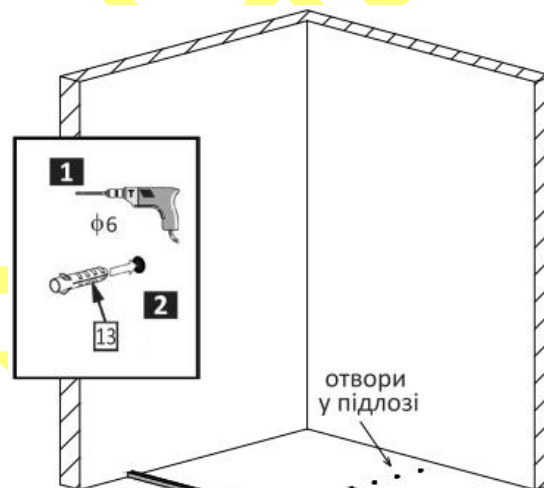
1.10. Профіль на стіну №3 бокової стінки притисніть до стіни та до профіля на підлозі. За допомогою рівня забезпечте виключно вертикальне положення! (мал. 7)

1.11. Відмітьте положення профіля №3 на стіні крізь попередньо виконані отвори.

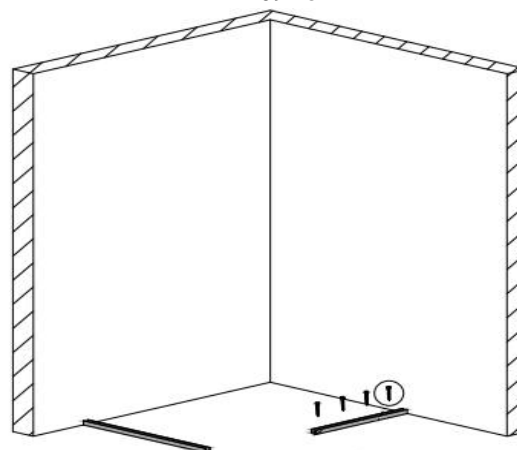
1.12. Виконайте свердління отворів у стіні діаметром 6мм. Вставте в підготовлені отвори дюбелі (мал. 8).



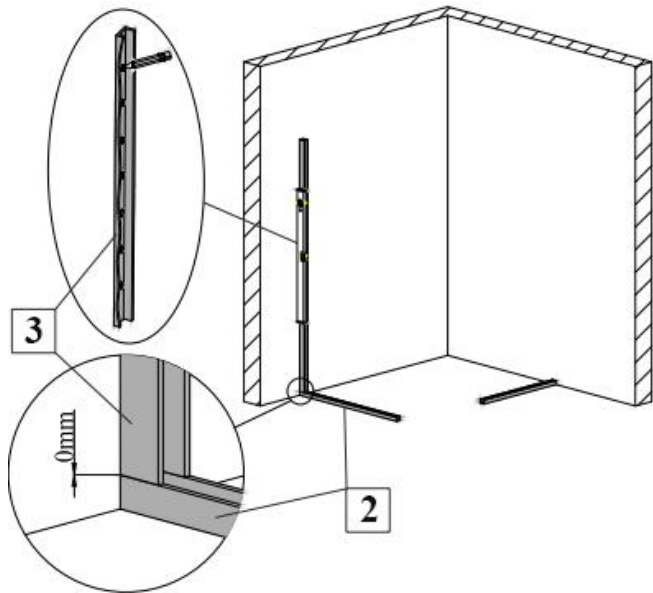
Мал. 4



Мал. 5



Мал. 6



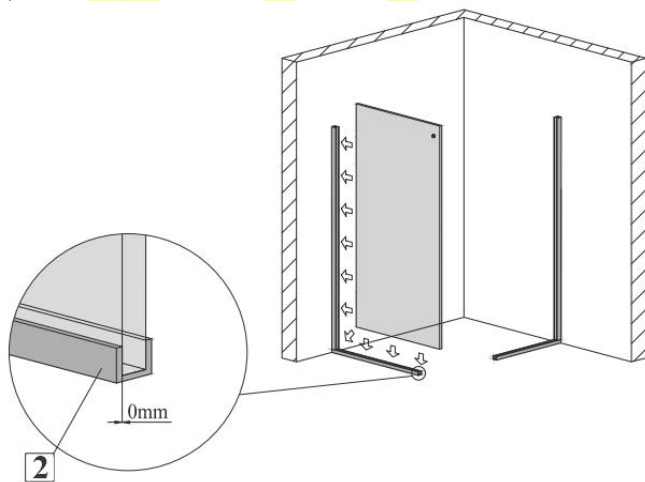
Мал. 7

1.13. Нанесіть на нижню сторону профіля на стіну прозорий силікон. За допомогою шурупів закріпіть профіль до стіни (мал. 9).

1.14. Повторіть пункти 1.10-1.13 для стінового профілю нерухомої частини дверей, та закріпіть профіль до стіни (мал. 10).

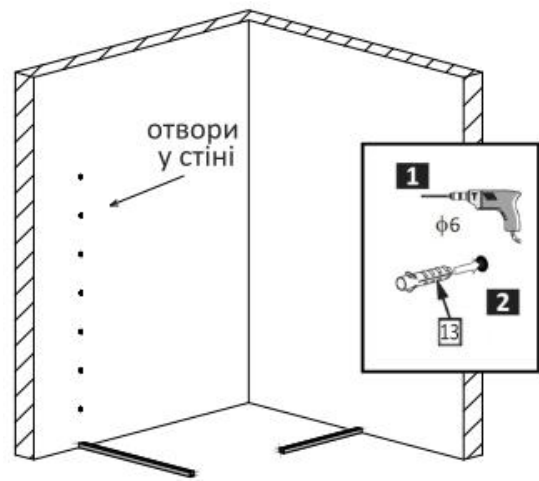
1.15. Усередину встановлених профілів №2 та №3 нанесіть суцільний шар силікону. Кількість силікону має бути такою, щоб при встановленні скла у профілі, силікон заповнив усі можливі пустоти між склом та профілями (мал. 11). Рекомендуємо підібрати колір силікону відповідно до кольору профілів.

1.16. Вставте скло бокової стінки у профілі. Притисніть до стіни. Зовнішній торець скла має бути в один рівень з профілем на підлозі (мал. 12).

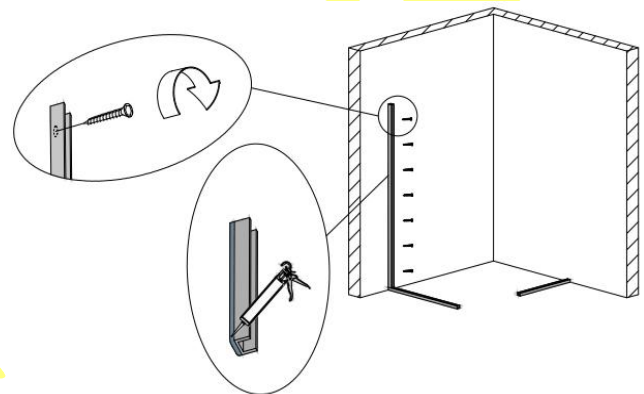


Мал. 12

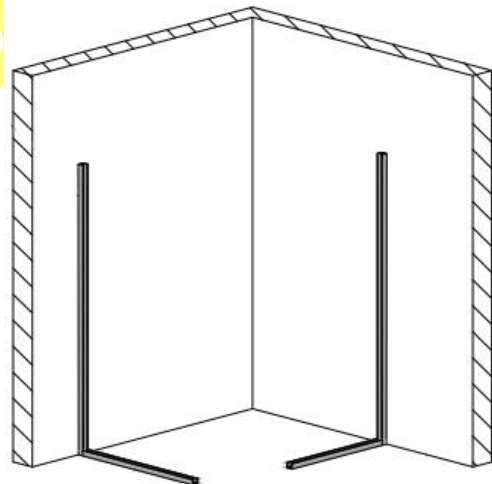
1.17. Вставте скло нерухомої частини дверей у профілі. Притисніть до стіни. Зовнішній торець



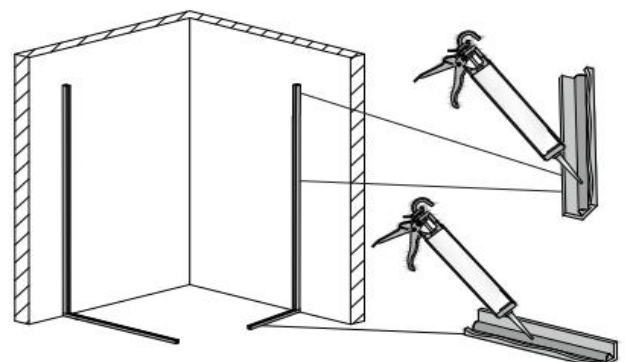
Мал. 8



Мал. 9



Мал. 10



Мал. 11

скла має бути в один рівень з профілем на підлозі (мал. 13).

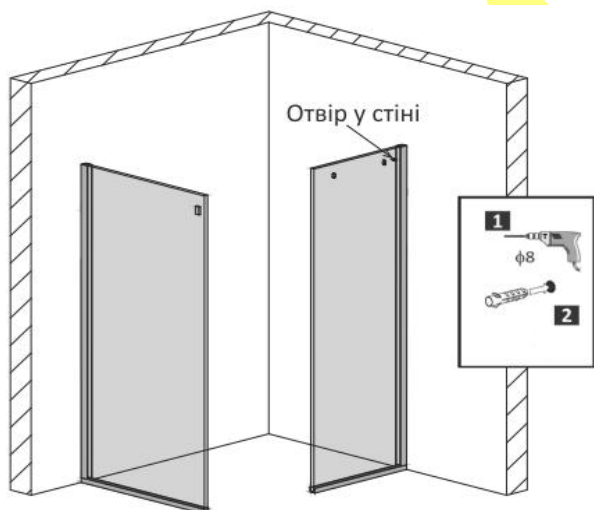
1.18. Вставте ущільнювач профіля №4 в зазор між склом та профілем зсередини душової kabіні.

2. Встановлення штанги жорсткості

2.1. При необхідності треба підрізати штангу прямокутну №5 так, щоб її довжина складала довжині пройому (L) мінус 30 мм.

2.2. Розмістити штангу на душові двері, за допомогою рівня забезпечивши виключно горизонтальне положення (можливий незначний нахил у напрямку руху дверей на зачинення). Відмітьте на стіні місце розташування центра штанги з обох торців, а на поверхні штанги місця кріплення до нерухої стінки (два отвори у стеклі) (мал.14).

2.3. Виконайте свердління отвору у стіні діаметром 8мм з двох сторін. Вставте в отвір дюбель (мал. 15). Також виконайте свердління отворів у штанзі для кріплення з'єднувачів скло-штанга.

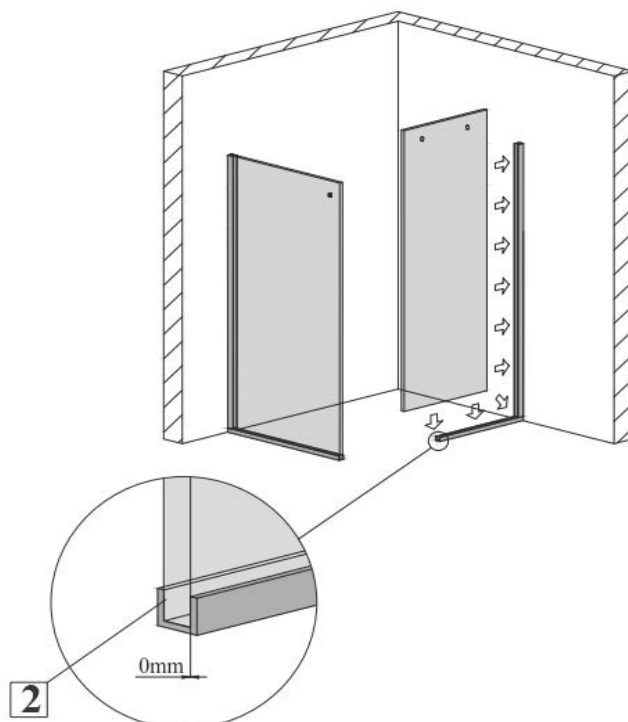


Мал. 15

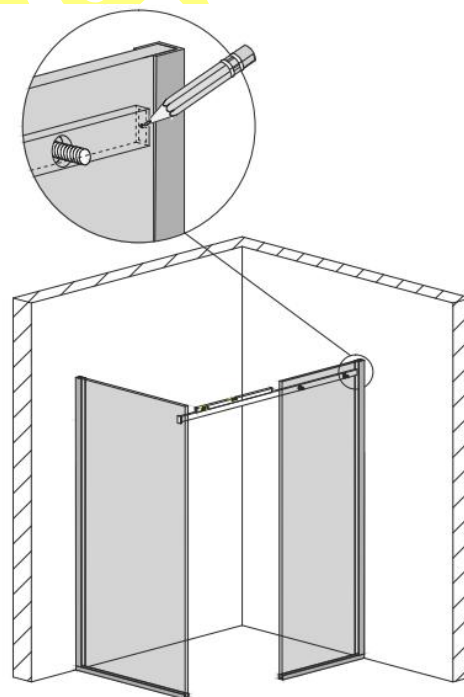
2.4. Закріпіть монтажну пластину з'єднувача стіна-штанга №7 на стіні за допомогою шурупів (мал. 16).

2.5. Зберіть штангу. Одягніть на неї два стопори №12 та кришки з'єднувачів стіна-штанга і торцевого (мал. 17).

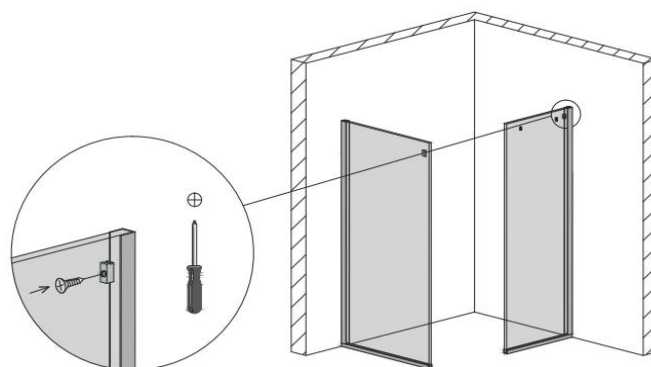
2.6. Закріпіть штангу на нерухомій стінці (мал. 18). Спочатку одягніть кришки з'єднувачів



Мал. 13

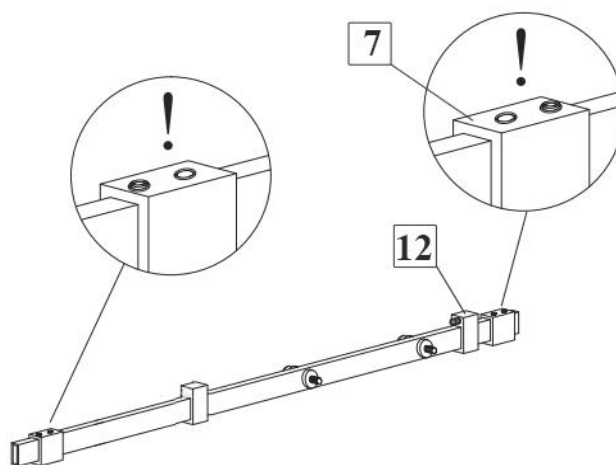


Мал. 14

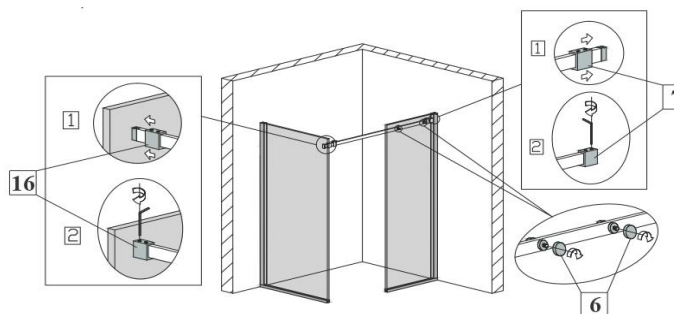


стіна-штанга і торцевого на монтажні пластини та затягніть їх за допомогою шестигранника, фіксуючи гвинт розташований зовні з'єднувача. Відрегулюйте положення штанги по горизонталі та зафіксуйте її. Далі закріпіть до скла обидва з'єднувача скло-штанга №6. Зверніть увагу на наявність пластикової шайби між штангою та склом.

Мал. 16



Мал. 17



Мал. 18

3. Встановлення нижньої направляючої

3.1 Варіант 1. Нижня направляюча №14 встановлюється з внутрішньої сторони душової kabіни.

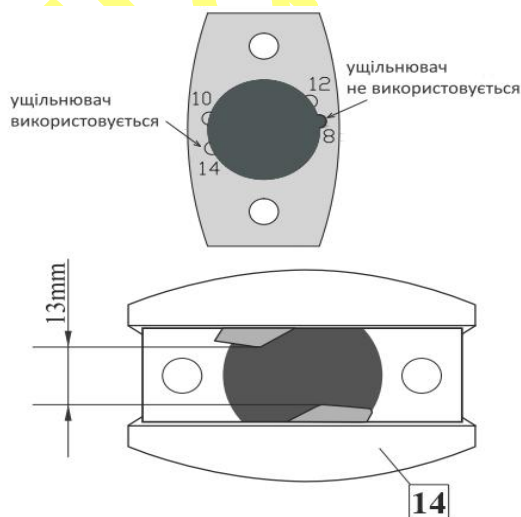
3.2. Виставте положення індикатора нижньої направляючої №14 на відмітку «8» (мал. 18).

3.3. Розмістіть на підлогу нижню направляючу №14 на відстані 10 мм до профіля на підлозі №2 таким чином, щоб центр нижньої направляючої був навпроти зовнішнього краю профіля. Відмітьте положення нижньої направляючої на підлозі крізь отвори в ній (мал. 19).

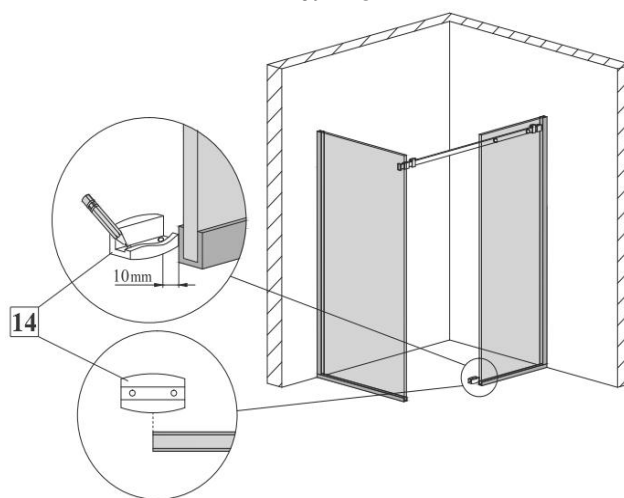
3.4. Виконайте свердління отворів у підлозі діаметром 8 мм. Вставте в підготовленні отвори дюбелі. За допомогою шурупів закріпіть нижню направляючу до підлоги (мал. 20)

Варіант 2. Нижня направляюча №14 встановлюється на скло нерухомої ступки.

3.5. Нижня направляюча №14 у цьому виконанні просто одягається знизу на край скла нерухомої ступки, що виступає з профілю, і фіксується притискним гвинтом (мал. 20.1).



Мал. 18



Мал. 19

4. Встановлення рухомої частини дверей

4.1. За допомогою шестигранного ключа розберіть та закріпіть два верхніх ролика №8 на рухомій частині дверей таким чином, щоб рухома частина ролика була з зовнішньої сторони дверей (мал. 21).

4.2. У разі використання нижнього ущільнювача №11, одягніть його на нижній торець скла дверей, щоб відлив був всередині душової kabіни та сторони ущільнювача були в одному рівні зі склом.

4.3. Розмістіть на підлогу дві підкладки, забезпечивши відстань від нижнього торця скла до підлоги 10мм. Зсередини душової kabіни одягніть двері з роликами на стабілізатор таким чином, щоб двері увійшли в паз нижньої направляючої №14 та стали на підкладки (мал. 22).

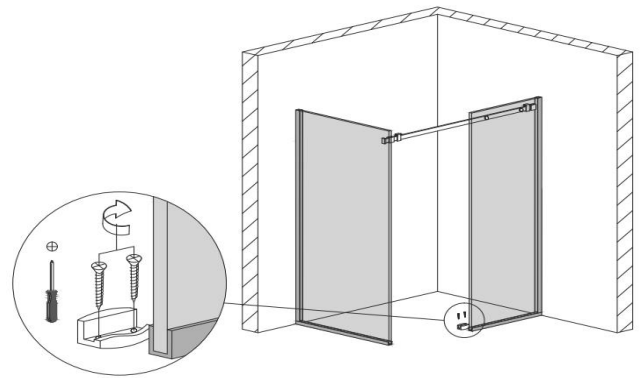
Увага! Торці та кути скла є найбільш вразливими ділянками. Категорично заборонено допускати найменші удари у ці ділянки під час монтажу. Будьте уважні та обережні під час виконання п. 4.3.

4.4. Встановіть на двері обмежувачі скло/штанга нижні №9 (під роликами) та ручку круглу №13.

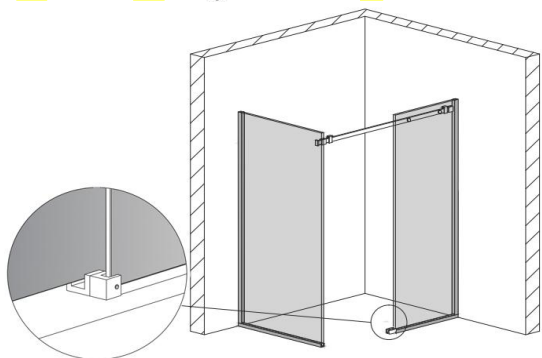
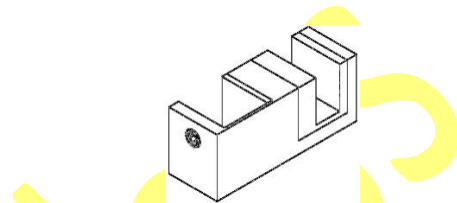
4.5. Встановіть стопори №12 у необхідному положенні, відрегулювавши відкриття рухомої частини дверей.

5. Встановлення ущільнювачів та акрилового порогу

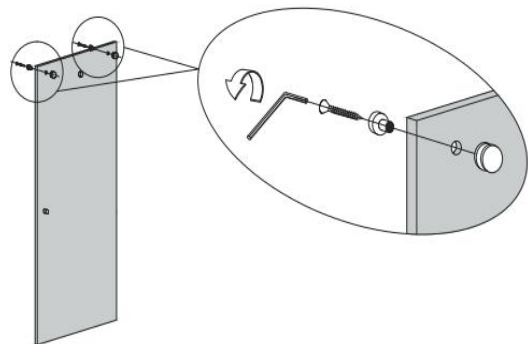
5.1. Одягніть на торець дверей з боку ручки стіновий ущільнювач №10 з в'ійкою під кутом



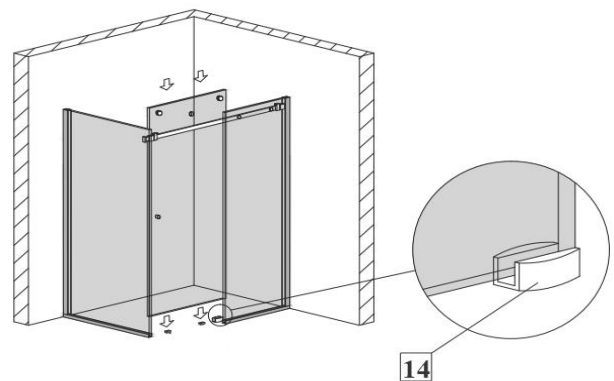
Мал. 20



Мал. 20.1



Мал. 21



Мал. 22

135* щодо скла в один рівень звернім та нижнім краєм дверей. За необхідністю підріжте його канцелярським ножом.

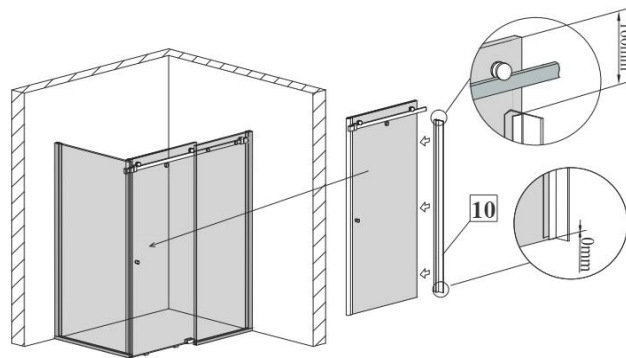
5.2. Одягніть на другий торець дверей ущільнювач №10 з вічкою під кутом 90* щодо скла (з вирізом 18мм на його кінцях) в один рівень з нижнім краєм дверей. М'яка частина ущільнювача повинна бути направлена до зовнішньої сторони душової kabіни. Підріжте канцелярським ножом ущільнювач №10, щоб його нижня сторона була прямою.

Підріжте канцелярським ножом верхню частину ущільнювача №10, щоб він був нижче дверей на 160 мм (мал. 23).

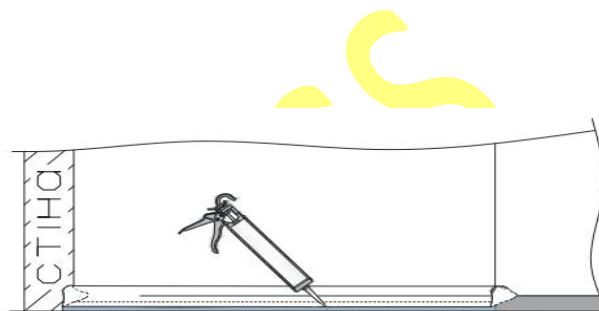
5.3. Приклейте акриловий поріжок №15 за допомогою прозорого силікону (мал. 24), заздалегідь підрізавши його в потрібний розмір.

Увага! Для забезпечення герметичності душової kabіни, сторони поріжка повинні щільно прилягати до торця підлогового профіля та стіни навпроти.

5.4. Користуватися душовою kabіною можна через 12 годин після встановлення поріжка.



Мал. 23



Мал. 24

Atlantis®

ГАРАНТІЯ

Компанія-виробник **Atlantis-glass** надає гарантію на вироби у відповідності до нижче перерахованих принципів та встановлених Законом умов. Гарантія діє лише у випадку надання правильно заповненого гарантійного талону. Монтування виробу повинне проводитися згідно вказівок інструкції з монтажу та будівельної підготовки. Гарантія, яку надає виробник на основі чинного Цивільного Кодексу, надає покупцю право на безкоштовне усунення дефекту виробу, який він придбав. За для власних інтересів наполягайте на повному заповненні гарантійного талону в місці придбання товару.

Компанія-виробник **Atlantis-glass** не несе відповідальності за можливу шкоду прямо або побічно заподіяну продукцією виробника людям, домашнім тваринам або майну, якщо це відбулося в результаті недотримання правил зберігання, монтажу та умов експлуатації виробів, умисних або необережних дій споживача або третіх осіб, а також за можливі збитки споживача за час, протягом якого він не мав нагоди користуватися виробом.

Право відповідальності за дефект, на який розповсюджується гарантія не визнається у випадку, якщо покупець звернувся після закінчення гарантійного терміну. Якщо ж рекламація визнана, гарантійний термін продовжується на період оформлення рекламації. Покупець зобов'язаний звернутися за гарантією до компанії-виробника **Atlantis-glass** у службу підтримки. Усунення дефектів, що відбулися не з вини виробника, а також після гарантійне обслуговування виконується за окрему плату.

Гарантія не розповсюджується на:

- дефекти, які виявлені на змонтованому товарі;
- дефекти, які отримані під час транспортування або невідповідного способу зберігання;
- частини, які природно зношуються на протязі строку експлуатації (ущільнювачі, втулки, петлі, ролики, ручки та інше);
- дефекти, які спричинені неправильним монтуванням, що не відповідає будівельній підготовці та вказівкам у інструкції по монтажу;
- дефекти, що виникли у зв'язку з неправильним використанням та доглядом;
- знос виробу при інтенсивному використанні;
- механічні або інші пошкодження виробу, пов'язані з непередбачуваними ситуаціями (пожежа, землетрус та інше);
- дефекти, що виникли при використанні виробу в неприйнятних або екстремальних умовах (наприклад в сауні та інше);
- дефекти, що виникли внаслідок самостійної зміни конструкції покупцем або іншими особами після купівлі виробу;

Гарантійний термін:

Гарантія на скло 20 років з дня продажу

Гарантія на комплектуючі 24 місяці з дня продажу



Тел. +380987929998

Viber

Telegram



<http://atlantis-glass.com>