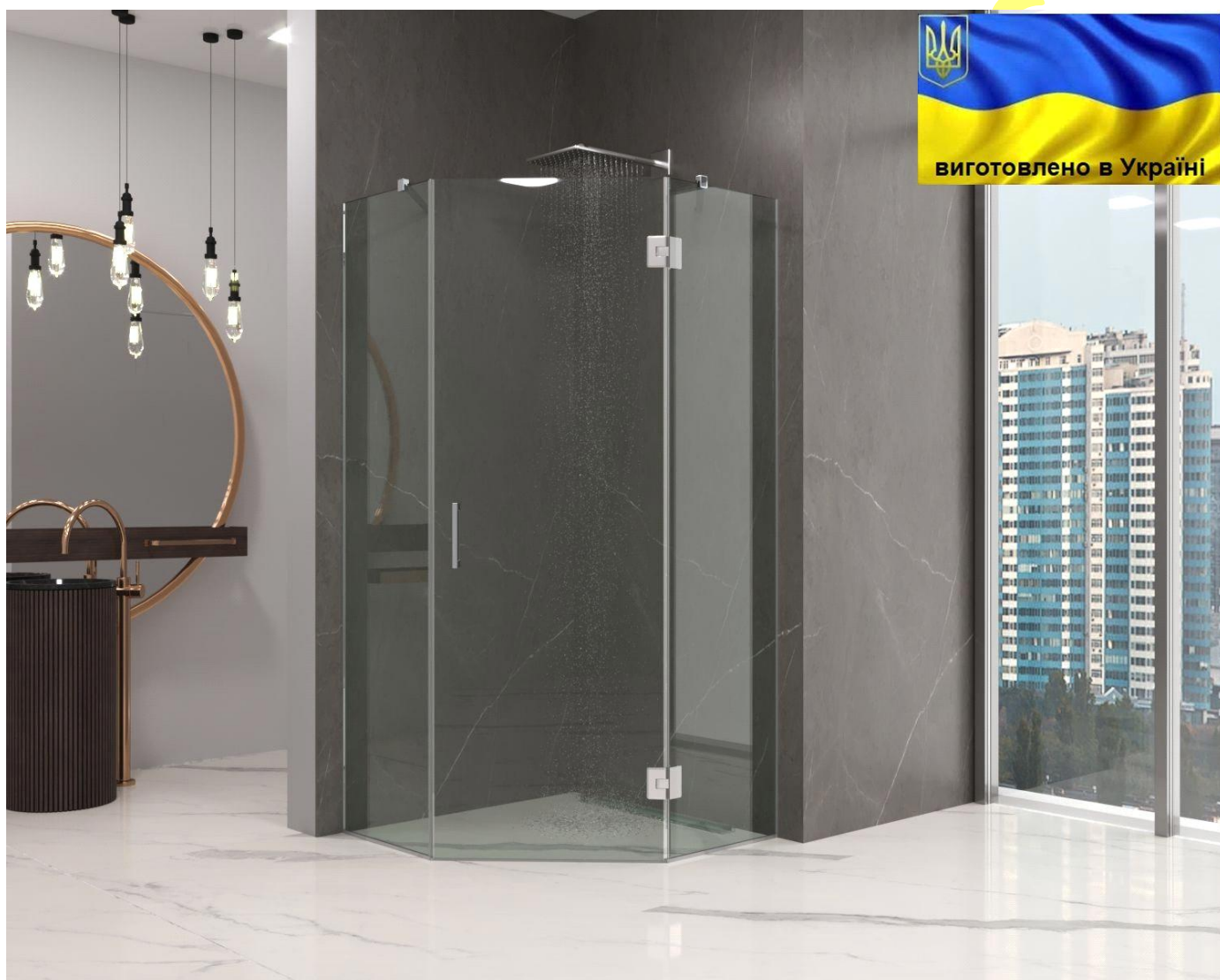




ДУШОВА ПЕРЕГОРОДКА П'ЯТИКУТНА EDITION

Інструкція з монтажу



ШАНОВНИЙ ПОКУПЕЦЬ!

Ми дякуємо Вам за придбання Душової kabini від компанії **Atlantis-glass** та впевнені, що вона виправдає всі Ваші очікування. Душова kabina може використовуватися як в побутових, так і в комерційних умовах. У будь-якому випадку, її монтування буде простим та безпечним, а використання принесе задоволення та користь для здоров'я Вам та Вашій сім'ї.

Придбаний Вами виріб виготовлений відповідно до сучасних європейських технічних стандартів, відповідає необхідним будівельним і санітарним нормам, адаптовано для експлуатації в Україні. Будь ласка, уважно ознайомтесь з цією інструкцією по монтажу та експлуатації Душової

кабіни, для забезпечення виробу максимально зручного та ефективного монтування, використання та обслуговування.

Компанія-виробник **Atlantis-glass** лишає за собою право не повідомляти користувача про внесення якісних змін до конструкції виробу. У разі виникнення питань щодо сервісного обслуговування, монтування або інших консультацій щодо виробів **Atlantis-glass**, просимо звертатися до служби підтримки за контактами які вказані у гарантійному талоні.

Дякуємо за Ваш вибір!

УВАГА!

Монтування Душової kabіни повинне виконуватись фахівцями з відповідною кваліфікацією та досвідом роботи з гартованим склом та скляними виробами. Монтувальник повинен забезпечити власну безпеку під час роботи зі склом (захисні окуляри, рукавиці, відповідна одяга, взуття, тощо).

Для монтування Душової kabіни використовувати санітарний нейтральний силікон.

Торці та кути скла є найбільш вразливими ділянками. Категорично заборонено допускати найменші удари у ці ділянки під час монтування. Перед початком монтування необхідно уважно ознайомитися з даною інструкцією та перевірити комплектність і цілісність виробу. Перед монтуванням треба також обов'язково перевірити, чи відповідає вигляд, розміри і колір виробу Вашим побажанням. Компанія-виробник **Atlantis-glass** не несе відповідальності за дефекти, виявлені на вже встановлених виробках.

У випадку, якщо Душова kabіна доставлена з холодного середовища в тепле приміщення, монтаж проводити через деякий час, щоб виріб прийняв температуру приміщення.

Душова kabіна призначена для побутового використання усередині приміщення.

Елементи упаковки та комплектації Душової kabіни (пластикові куточки, металеві скріпки, інші предмети) можуть бути потенційно небезпечні для дітей, тому відразу ж після монтування Душової kabіни приберіть їх в недоступне для дітей місце.

Регулярно, з періодичністю не менше одного разу на шість місяців, проводьте зовнішній огляд душової kabіни, підтягніть усі кріплення. У випадку некоректної роботи будь якого механізму, негайно повідомте виробника зручним для вас засобом.

Довговічність та герметичність встановленої душової kabіни залежить від рівності стін, підлоги, кута дотику стіни з підлогою, кваліфікації монтувальника, якістю виконаних ним робіт. Каркас Душової kabіни являє собою герметичну конструкцію, але рухливі вузли та елементи кріплення (петлі, з'єднувачі, тримачі тощо) не розраховані на пряму дію сильних струменів води, які можуть призвести до протікання. Намагайтеся уникати потрапляння струменів води на вказані елементи. Обов'язково, задля власної безпеки та гарантії виконаних монтувальних робіт, вимагайте у монтувальника складання Акту виконаних робіт.

Компанія-виробник **Atlantis-glass** не несе будь якої відповідальності перед покупцем за якість виконаних робіт третьою стороною: послуги транспортування та вантажників, послуги монтування, клінінгу та інші послуги є пов'язані з компанією-виробником.

Дотримуйтесь умов гарантії!

ЗАБОРОНЕНО!

- Встановлювати Душову кабінку без використання захисних засобів власної безпеки (окуляри, рукавиці, одяг, взуття, тощо).
- Встановлювати Душову кабінку на вулиці. Використовувати Душову кабінку не за призначенням.
- Чистити Душову кабінку абразивними, агресивними миючими засобами або миючими засобами до складу яких входять агресивні кислоти.
- Використовувати засоби для догляду за фурнітурою та нержавіючою сталлю які не призначені для цього.
- Користуватися миючими засобами що містять ацетон, аміак, органічні розчинники та дезінфікуючі засоби що містять формальдегід та сполуки хлору.

ПОВСЯКДЕННИЙ ДОГЛЯД

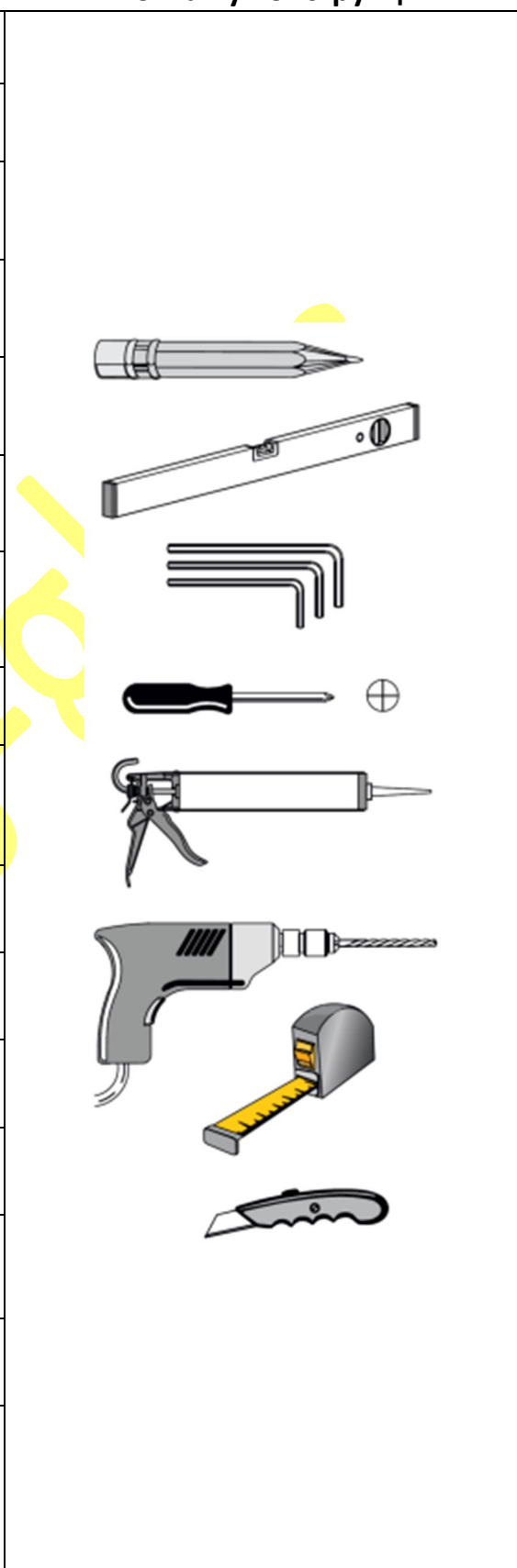
Використовуйте спеціалізовані миючі засоби та м'яку тканину. Слідкуйте інструкціям виробників засобів для прибирання Душової кабінки. Для поліровки і наведення блиску користуйтеся спеціально призначеними для цього засобами. Осад і наліт, що залишаються від води, з поверхні кабінки краще видалити спеціалізованими засобами або змочивши м'яку тканину в теплому лимонному соці або оцті.

Металеві частини Душової кабінки легко протріть м'якою вовняною тканиною.

Специфікація виробу

Інструмент необхідний для монтажу конструкції

№	Позначення деталі	Опис	Кількість, шт.
1		Скло	3
2		Профіль на підлогу	2
3		Профіль на стіну	2
4		Ущільнювач профіля	1
5		Штанга сталева нержавіюча	1
6		З'єднувач регульований штанга-штанга	2
7		З'єднувач стіна/штанга	2
8		З'єднувач скло/штанга (прохідний)	2
9		Магнітний ущільнювач	1
10		Петля скло-скло	2
11		Ручка-кноб	1
12		Акриловий поріг	1
13		Ущільнювач нижній	1
14		Ущільнювач стіновий	1
15		Комплект монтажний (дюбелі, шурупи, підкладки)	1



Увага!!! Монтаж здійснювати удвох.

1. Встановлення профілів на підлогу

1.1. Визначте відстань розміщення зовнішньої сторони профіля на підлогу №2 бокової стінки від стіни. Цю відстань можливо зменшити, шляхом підрізування штанги сталеві №5.

Притисніть профіль до стіни та підлоги. (мал. 1).

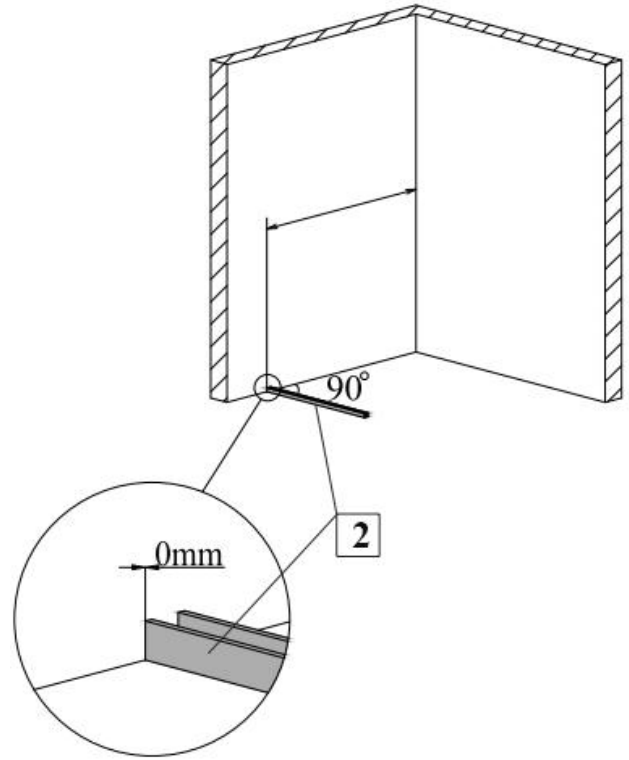
1.2. Відмітьте положення профіля №2 на підлозі крізь попередньо виконані отвори.

1.3. Виконайте свердління отворів у підлозі діаметром 6мм. Вставте в підготовлені отвори дюбелі (мал. 2).

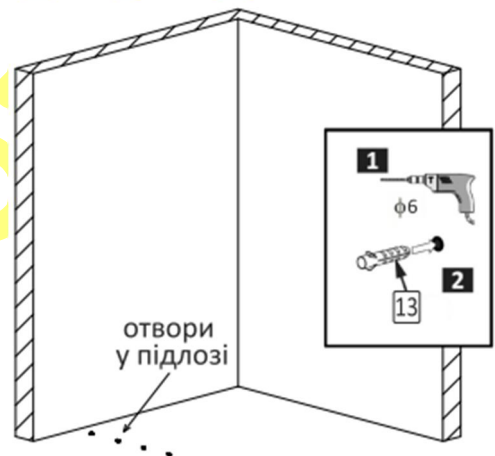
1.4. Нанесіть на нижню сторону профіля на підлогу прозорий силікон. За допомогою шурупів закріпіть профіль до підлоги (мал. 3).

1.5. При монтуванні душової kabіни на піддон, в залежності від його типу, профіль необхідно закріпити до піддона шурупами або приклеїти прозорим силіконом. Рішення приймає монтувальник, який несе відповідальність за якість виконаних робіт та герметичність душової kabіни.

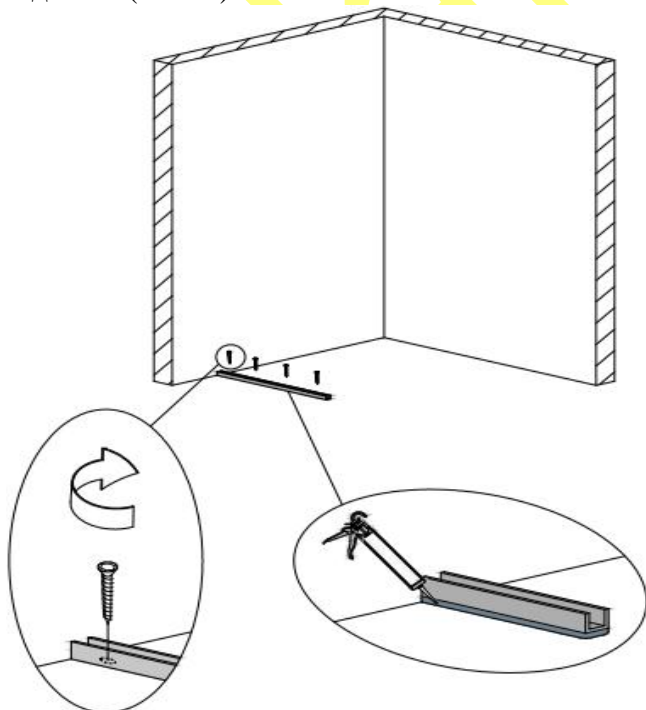
1.6. Визначте відстань розміщення зовнішньої сторони профіля на підлогу №2 фронтальної стінки від стіни. Притисніть профіль до стіни та підлоги. (мал. 4).



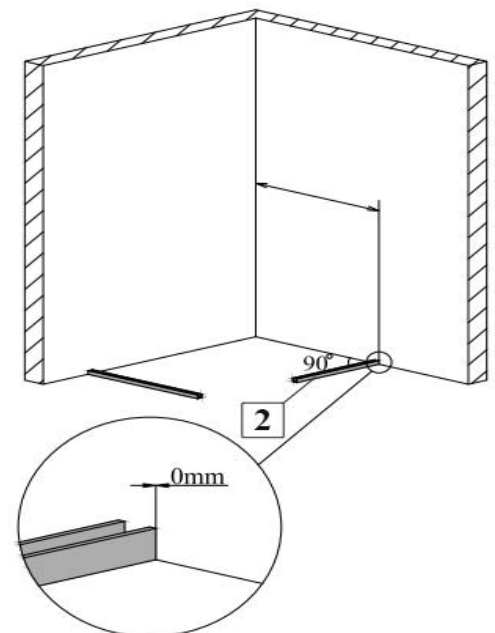
Мал. 1



Мал. 2



Мал. 3



Мал. 4

1.7. Відмітьте положення профіля №2 на підлозі крізь попередньо виконані отвори.

1.8. Виконайте свердління отворів у підлозі діаметром 6мм. Вставте в підготовлені отвори дюбелі (мал. 5).

1.9. Нанесіть на нижню сторону профіля на підлогу прозорий силікон. За допомогою шурупів закріпіть профіль до підлоги (мал. 6).

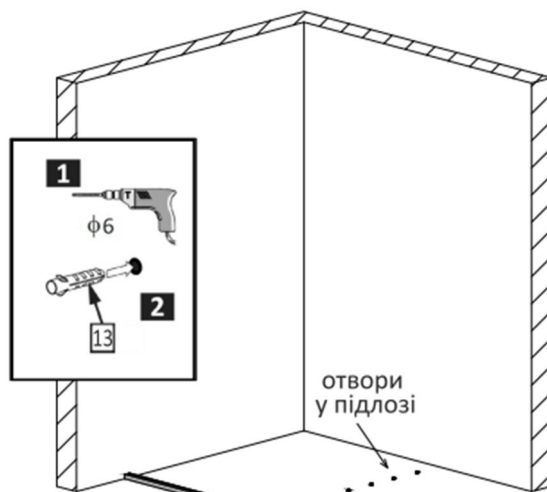
При монтуванні душової kabіни на піддон, в залежності від його типу, профіль необхідно закріпити до піддона шурупами або приклеїти прозорим силіконом. Рішення приймає монтувальник, який несе відповідальність за якість виконаних робіт та герметичність душової kabіни.

2. Встановлення профілів на стіні

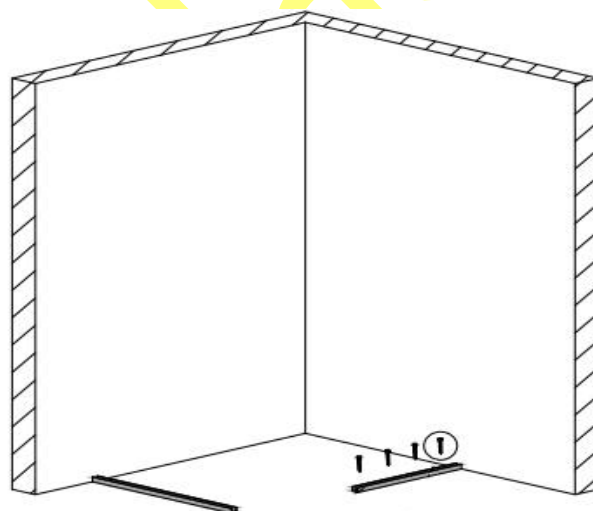
2.1. Профіль на стіну №3 бокової стінки притисніть до стіни та до профіля на підлозі. За допомогою рівня забезпечте виключно вертикальне положення! (мал. 7)

2.2. Відмітьте положення профіля №3 на стіні крізь попередньо виконані отвори.

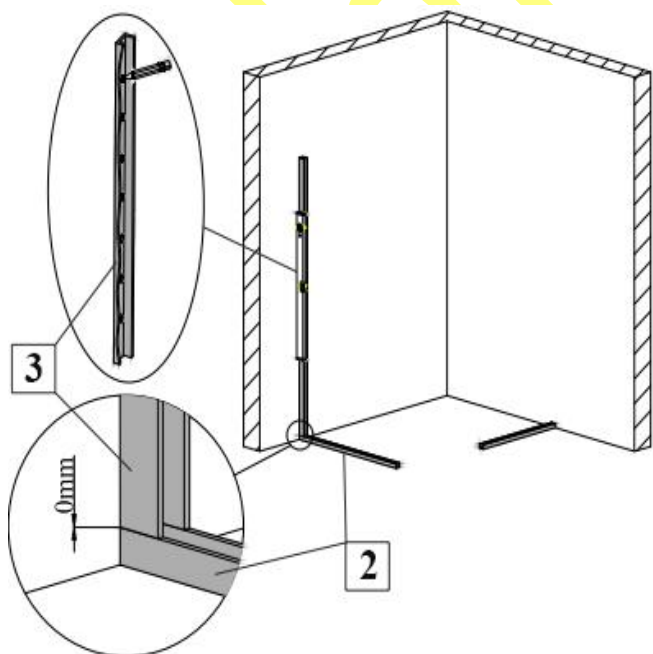
2.3. Виконайте свердління отворів у стіні діаметром 6мм. Вставте в підготовлені отвори дюбелі (мал. 8).



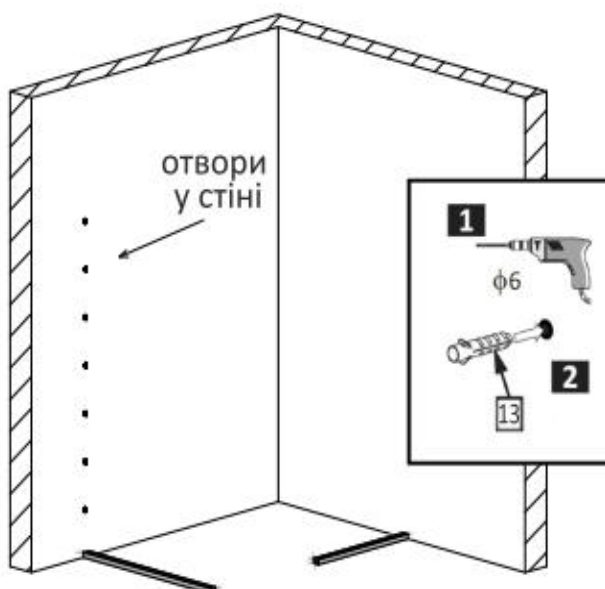
Мал. 5



Мал. 6



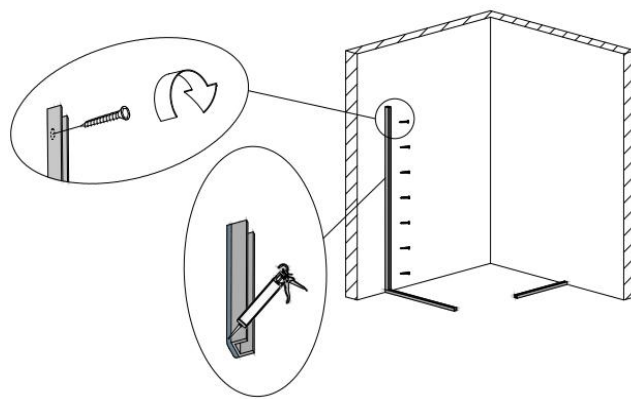
Мал. 7



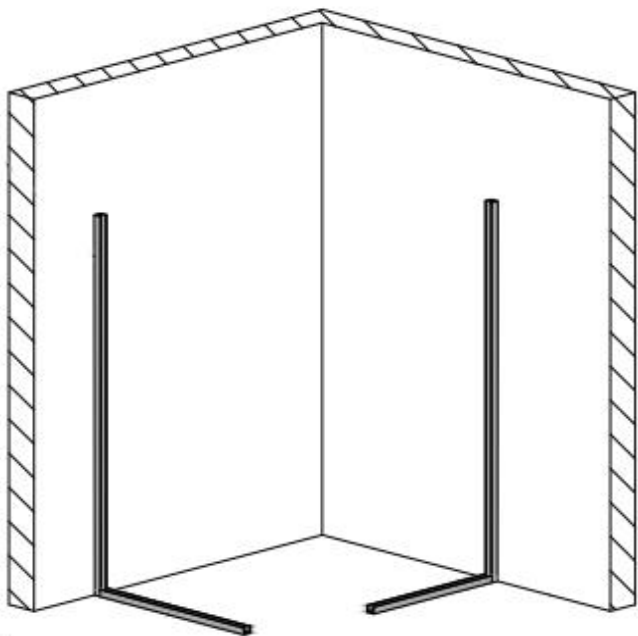
Мал. 8

2.4. Нанесіть на нижню сторону профіля на стіну прозорий силікон. За допомогою шурупів закріпіть профіль до стіни (мал. 9).

2.5. Повторіть пункти 2.1-2.4 для стінового профілю передньої стінки та закріпіть профіль до стіни (мал. 10).



Мал. 9



Мал. 10

3. Встановлення скляних стінок

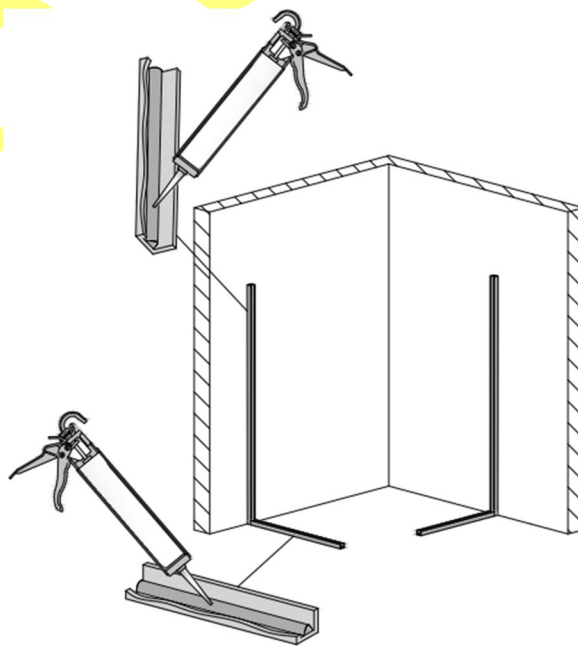
3.1 Усередину встановлених профілів №2 та №3 нанесіть суцільний шар силікону. Кількість силікону має бути такою, щоб при встановленні скла у профілі, силікон заповнив усі можливі порожнечі між склом та профілями (мал. 11). Рекомендуємо підібрати колір силікону відповідно до кольору профілів.

3.2. Вставте скло першої бокової стінки у профілі. Притисніть до стіни. В залежності від рівності стіни та підлоги, зовнішній торець скла має бути в один рівень з профілем (мал. 12).

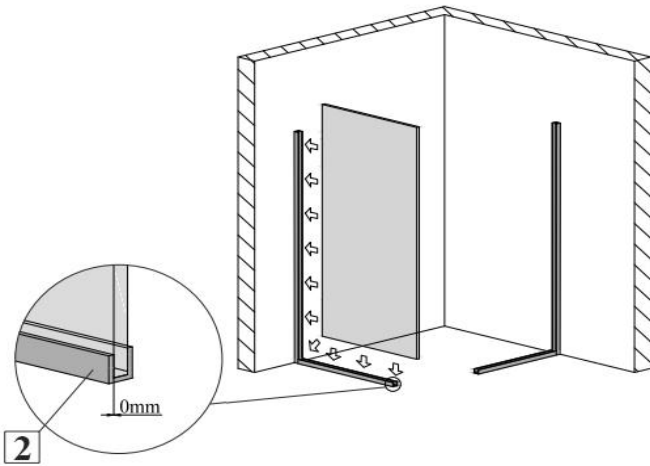
3.3. Вставте скло другої бокової стінки у профілі вирізами для петель назовні. Притисніть до стіни. В залежності від рівності стіни та підлоги, зовнішній торець скла має бути в один рівень з профілем (мал. 13).

3.4 За необхідністю регулювання положення скла використовуйте додаткові прозорі прокладки.

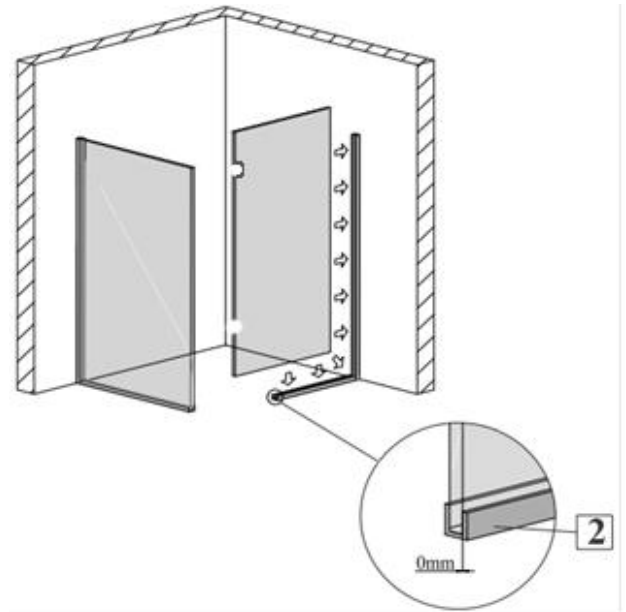
3.5. Зсередини душової kabіни між профілем та склом необхідно завести ущільнювач профілю №4.



Мал. 11



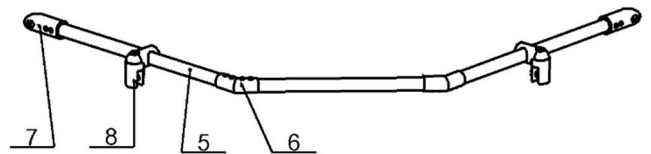
Мал. 12



Мал. 13

4. Встановлення штанги жорсткості

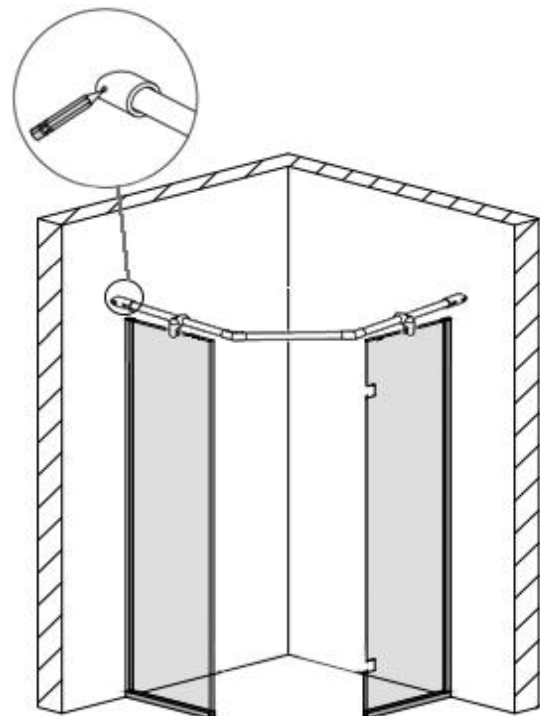
4.1. Відріжте від труби штанги №5 три частини згідно з розмірами душової kabіни. Зберіть штангу жорсткості. Одягніть на штангу №5 з'єднувач скло/штанга (прохідний) №8 та з'єднувач регульований штанга-штанга №6. Зафіксуйте з'єднувачі за допомогою 6-гранного ключа (мал. 14).



Мал. 14

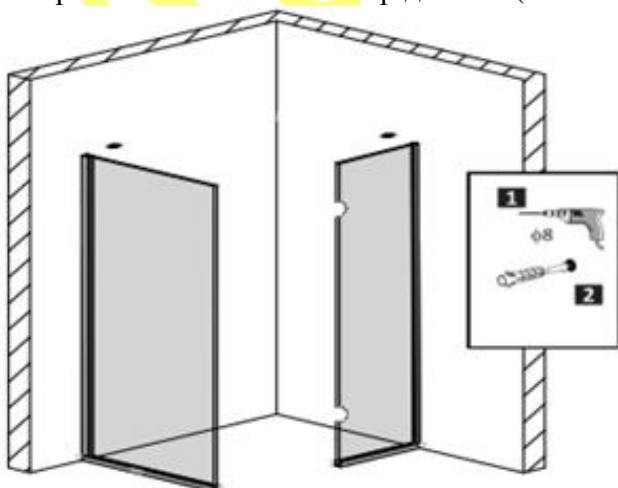
УВАГА! Завдяки наявності вільного місця усередині з'єднувачів, можливе регулювання положення штанги +/- 5 мм.

4.2. Одягніть зібрану конструкцію на душову kabіну, за допомогою рівня забезпечте горизонтальне! положення штанги. Відмітьте на стінах розташування центра з'єднувачів стіна-штанга (мал. 15). Відставте штангу у сторону.



Мал. 15

4.3. Виконайте свердління отворів у стінах діаметром 8мм. Вставте в отвір дюбель (мал. 16).



Мал. 16

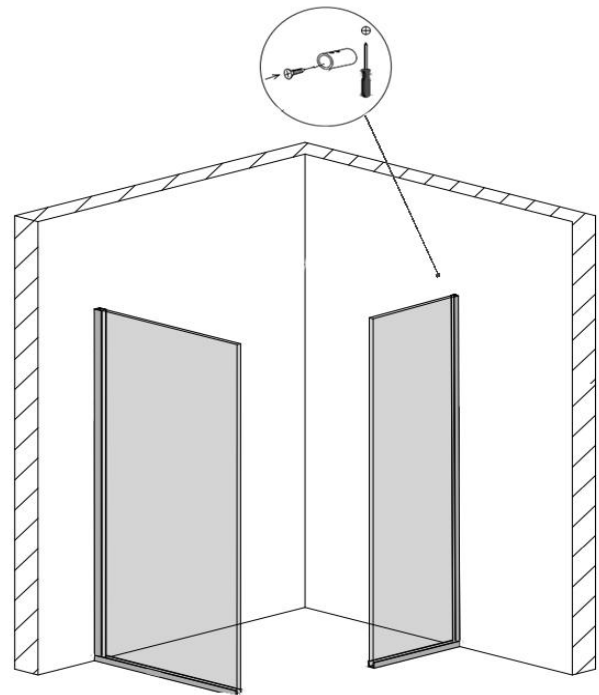
4.4. Закріпіть з'єднувачі стіна-штанга №7 до

стіни шурупом (мал. 17).

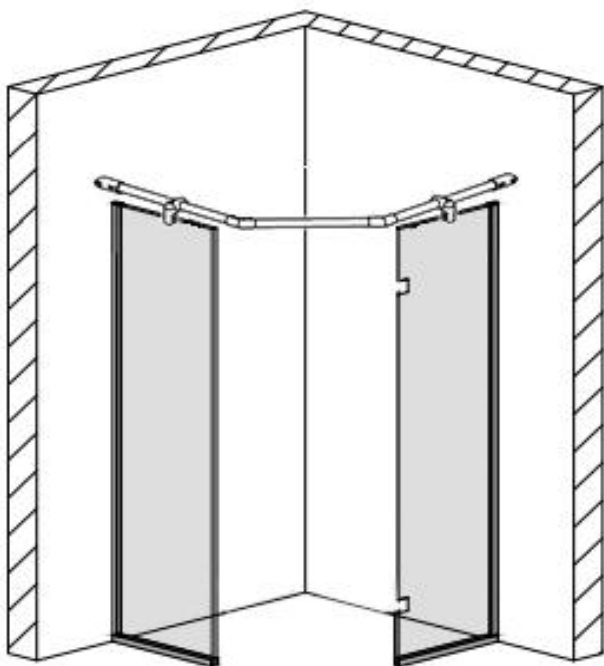
4.5. Одягніть штангу у з'єднувачі стіна-штанга №7 та зафіксуйте її на склі за допомогою гвинтів у з'єднувачах №6 та з'єднувачах скло-штанга №8 (мал. 18)

УВАГА! Завдяки наявності вільного місця усередині з'єднувачів можливе регулювання положення штанги +/- 10мм.

4.6. Вирівняйте по вертикалі положення стінок душової kabіни та зафіксуйте його штангою за допомогою 6-гранників. За необхідністю регулювання, послабте кріплення, проведіть регулювання, затягніть усі кріплення.



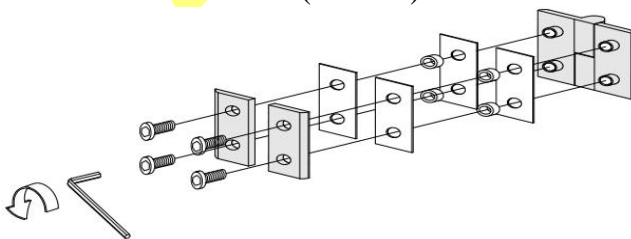
Мал. 17



Мал. 18

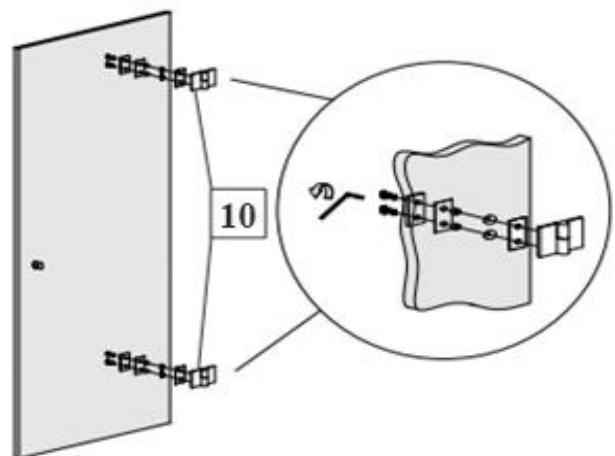
5. Встановлення дверей

5.1. За допомогою 6-гранного ключа розберіть петлі скло-скло №10. (мал. 19)



Мал. 19

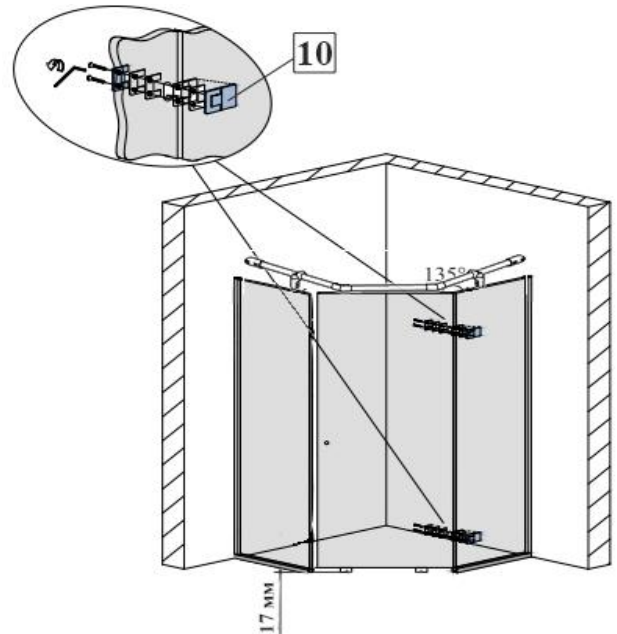
5.2. Встановіть та закріпіть петлі скло-скло №10 на скляні двері (мал. 20).



Мал. 20

5.3. Розмістіть скляні двері в отвір на потрібне

місце в один рівень зі встановленими нерухомими стінками, установивши їх на пластикові підкладки, які забезпечують необхідну відстань від нижнього краю дверей до підлоги - 17 мм. Закріпіть двері на нерухомій частині за допомогою ключа-шестигранника (мал. 21).



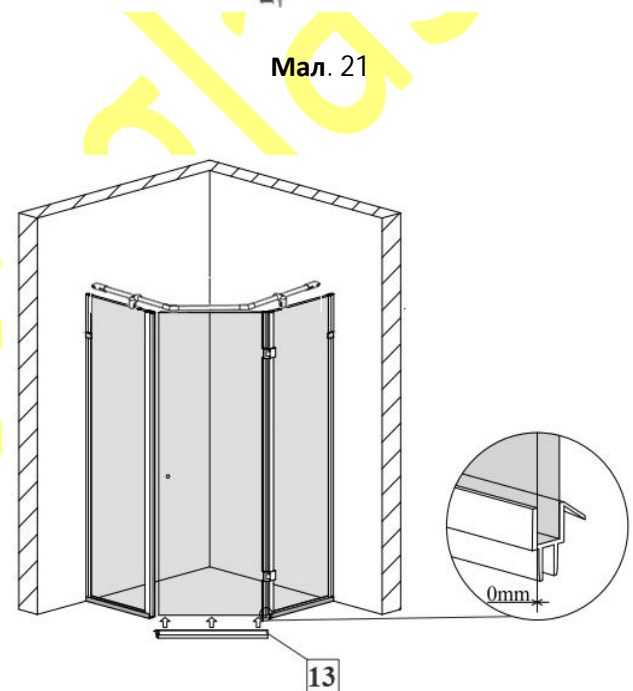
Мал. 21

5.4. Дверне полотно повинно бути виставлене по рівню. Відрегулюйте зазори, зробіть остаточне затягування кріплення петель на дверях.

5.5. Встановіть на двері ручку-кноб №11

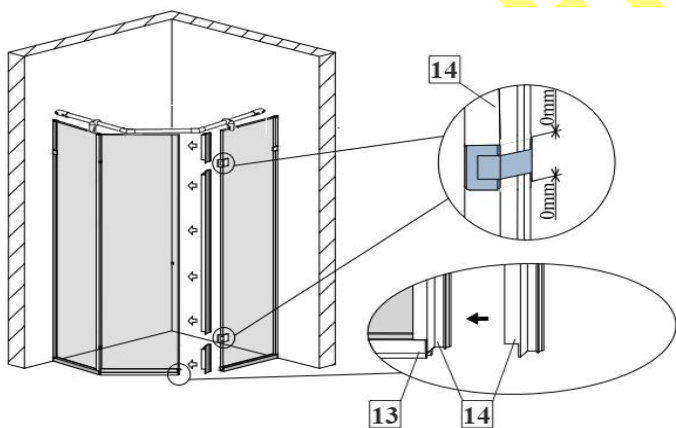
6. Встановлення ущільнювачів

6.1. Одягніть нижній ущільнювач №13 на нижній торець скла дверей, щоб його торець був в один рівень з краєм скла. (мал. 22).



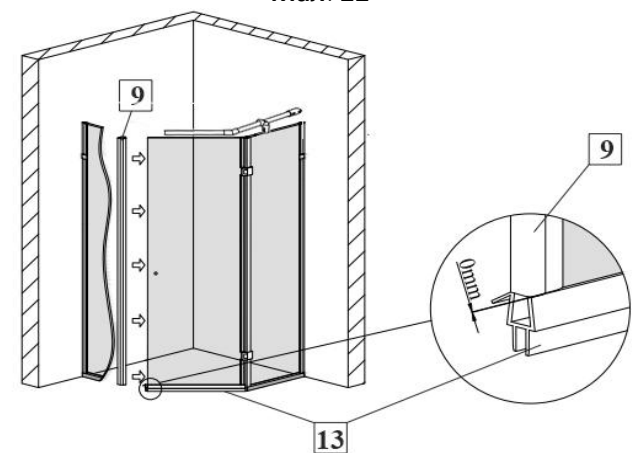
Мал. 22

6.2. На торець дверей з боку петель одягніть ущільнювач №14 (3 шт.), заздалегідь підрізавши їх канцелярським ножом для щільного прилягання між петлями. Нижня частина ущільнювача має щільно прилягати до нижньої петлі, а також до нижнього ущільнювача. (мал. 23).



Мал. 23

6.3. На торець дверей у відкритому положенні з боку ручки одягніть магнітний ущільнювач №9 впритул до вже встановленого нижнього ущільнювача №13 (мал. 24). Відповідну частину магнітного ущільнювача одягніть на торець нерухомої стінки.



Мал. 24

7. Встановлення поріжка

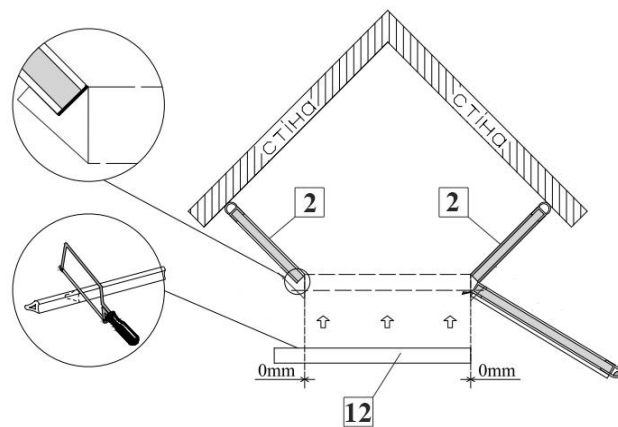
7.1. Акриловий поріг №12 встановлюється під дверним полотном на підлогу.

Він знаходиться між підлоговими профілями

нерухомих стінок. Зі сторони магнітного ущільнювача він може бути підрізаним під кутом 45 градусів.

7.2. Після підрізки акриловий поріг приклеюється до підлоги за допомогою герметуку (мал. 25).

Користуватися душовою кабіною можна через 12 годин після встановлення поріжка.



Мал. 25

Atlantis-glass

ГАРАНТІЯ

Компанія-виробник **Atlantis-glass** надає гарантію на вироби у відповідності до нижче перерахованих принципів та встановлених Законом умов. Гарантія діє лише у випадку надання правильно заповненого гарантійного талону. Монтування виробу повинне проводитися згідно вказівок інструкції з монтажу та будівельної підготовки. Гарантія, яку надає виробник на основі чинного Цивільного Кодексу, надає покупцю право на безкоштовне усунення дефекту виробу, який він придбав. За для власних інтересів наполягайте на повному заповненні гарантійного талону в місці придбання товару.

Компанія-виробник **Atlantis-glass** не несе відповідальності за можливу шкоду прямо або побічно заподіяну продукцією виробника людям, домашнім тваринам або майну, якщо це відбулося в результаті недотримання правил зберігання, монтажу та умов експлуатації виробів, умисних або необережних дій споживача або третіх осіб, а також за можливі збитки споживача за час, протягом якого він не мав нагоди користуватися виробом.

Право відповідальності за дефект, на який розповсюджується гарантія не визнається у випадку, якщо покупець звернувся після закінчення гарантійного терміну. Якщо ж рекламація визнана, гарантійний термін продовжується на період оформлення рекламації. Покупець зобов'язаний звернутися за гарантією до компанії-виробника **Atlantis-glass** у службу підтримки. Усунення дефектів, що відбулися не з вини виробника, а також післягарантійне обслуговування виконується за окрему плату.

Гарантія не розповсюджується на:

- дефекти, які виявлені на змонтованому товарі;
- дефекти, які отримані під час транспортування або невідповідного способу зберігання;
- частини, які природно зношуються на протязі строку експлуатації (ущільнювачі, втулки, петлі, ролики, ручки та інше);
- дефекти, які спричинені неправильним монтуванням, що не відповідає будівельній підготовці та вказівкам у інструкції по монтажу;
- дефекти, що виникли у зв'язку з неправильним використанням та доглядом;
- знос виробу при інтенсивному використанні;
- механічні або інші пошкодження виробу, пов'язані з непередбачуваними ситуаціями (пожежа, землетрус та інше);
- дефекти, що виникли при використанні виробу в неприйнятних або екстремальних умовах (наприклад в сауні та інше);
- дефекти, що виникли внаслідок самостійної зміни конструкції покупцем або іншими особами після купівлі виробу;

Гарантійний термін:

Гарантія на скло 20 років з дня продажу

Гарантія на комплектуючі 24 місяці з дня продажу