



СКЛЯНІ ДУШОВІ ДВЕРІ EDIT LOFT

Інструкція з монтажу



В інструкції наведено варіант лівого монтажу

ШАНОВНИЙ ПОКУПЕЦЬ!

Ми дякуємо Вам за придбання Душової kabіни від компанії **Atlantis-glass** та впевнені, що вона виправдає всі Ваші очікування. Душова kabіна може використовуватися як в побутових, так і в комерційних умовах. У будь-якому випадку, її монтування буде простим та безпечним, а ви користування принесе задоволення та користь для здоров'я Вам та Вашій сім'ї.

Придбаний Вами виріб виготовлений відповідно до сучасних європейських технічних стандартів, відповідає необхідним будівельним і санітарним нормам, адаптовано для експлуатації в Україні. Будь ласка, уважно ознайомтесь з цією інструкцією по монтажу та експлуатації Душової kabіни, для забезпечення виробу максимально зручного та ефективного монтування, використання та обслуговування.

Компанія-виробник **Atlantis-glass** лишає за собою право не повідомляти користувача про внесення якісних змін до конструкції виробу. У разі виникнення питань щодо сервісного обслуговування, монтування або інших консультацій щодо виробів **Atlantis-glass**, просимо звертатися до служби підтримки за контактами які вказані у гарантійному талоні.

Дякуємо за Ваш вибір!

УВАГА!

Монтування Душової kabіни повинне виконуватись фахівцями з відповідною кваліфікацією та досвідом роботи з гартованим склом та скляними виробами. Монтувальник повинен забезпечити власну безпеку під час роботи зі склом (захисні окуляри, рукавиці, відповідна одяга, взуття, тощо).

Для монтування Душової kabіни використовувати санітарний нейтральний силікон.

Торці та кути скла є найбільш вразливими ділянками. Категорично заборонено допускати найменші удари у ці ділянки під час монтування. Перед початком монтування необхідно уважно ознайомитись з даною інструкцією та перевірити комплектність і цілісність виробу. Перед монтуванням треба також обов'язково перевірити, чи відповідає вигляд, розміри і колір виробу Вашим побажанням. Компанія-виробник **Atlantis-glass** не несе відповідальності за дефекти, виявлені на вже встановлених виробках.

У випадку, якщо Душова kabіна доставлена з холодного середовища в тепле приміщення, монтаж проводити через деякий час, щоб виріб прийняв температуру приміщення.

Душова kabіна призначена для побутового використання усередині приміщення.

Елементи упаковки та комплектації Душової kabіни (пластикові куточки, металеві скріпки, інші предмети) можуть бути потенційно небезпечні для дітей, тому відразу ж після монтування Душової kabіни приберіть їх в недоступне для дітей місце.

Регулярно, з періодичністю не менше одного разу на шість місяців, проводьте зовнішній огляд душової kabіни, підтягніть усі кріплення. У випадку некоректної роботи будь якого механізму, негайно повідомте виробника зручним для вас засобом.

Довговічність та герметичність встановленої душової kabіни залежить від рівності стін, підлоги, кута дотику стіни з підлогою, кваліфікації монтувальника, якістю виконаних ним робіт. Каркас Душової kabіни являє собою герметичну конструкцію, але рухливі вузли та елементи кріплення (петлі, з'єднувачі, тримачі тощо) не розраховані на пряму дію сильних струменів води, які можуть призвести до протікання. Намагайтеся уникати потрапляння струменів води на вказані елементи. Обов'язково, задля власної безпеки та гарантії виконаних монтувальних робіт, вимагайте у монтувальника складання Акту виконаних робіт.

Компанія-виробник **Atlantis-glass** не несе будь якої відповідальності перед покупцем за якість виконаних робіт третьою стороною: послуги транспортування та вантажників, послуги монтування, клінінгу та інші послуги є пов'язані з компанією-виробником.

Дотримуйтесь умов гарантії!

ЗАБОРОНЕНО!

- Встановлювати Душову кабінку без використання захисних засобів власної безпеки (окуляри, рукавиці, одяг, взуття, тощо).
- Встановлювати Душову кабінку на вулиці. Використовувати Душову кабінку не за призначенням.
- Чистити Душову кабінку абразивними, агресивними миючими засобами або миючими засобами до складу яких входять агресивні кислоти.
- Використовувати засоби для догляду за фурнітурою та нержавіючою сталлю які не призначені для цього.
- Користуватися миючими засобами що містять ацетон, аміак, органічні розчинники та дезінфікуючі засоби що містять формальдегід та сполуки хлору.

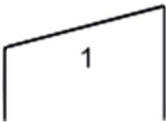


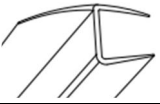


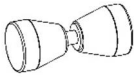



ПОВСЯКДЕННИЙ ДОГЛЯД

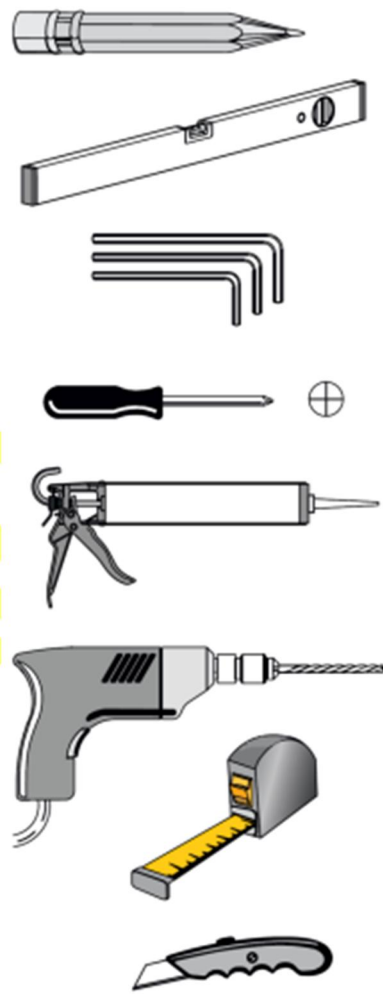
Використовуйте спеціалізовані миючі засоби та м'яку тканину. Слідкуйте інструкціям виробників засобів для прибирання Душової кабінки. Для поліровки і наведення блиску користуйтеся спеціально призначеними для цього засобами. Осад і наліт, що залишаються від води, з поверхні кабінки краще видалити спеціалізованими засобами або змочивши м'яку тканину в теплому лимонному соці або оцті.

Металеві частини Душової кабінки легко протріть м'якою вовняною тканиною.

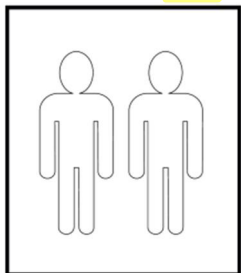
Специфікація виробу

Інструмент необхідний для монтажу конструкції

№	Позначення деталі	Опис	Кількість, шт.
1		Скло	1
2		Профіль 8x8 під магнітний ущільнювач	1
3		Магнітний ущільнювач	1
4		Ущільнювач стіновий	1
5		Ущільнювач нижній	1
6		Петля стіна-скло	2
7		Ручка-кноб	1
8		Акриловий поріг	1
9		Ущільнювач верхній лофт	1
10		Комплект монтажний (дюбелі, шурупи, підкладки)	1



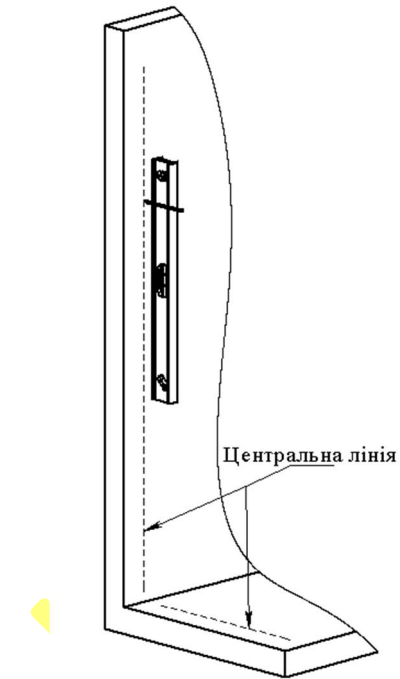
Вся фурнітура чорного кольору



Увага!!! Монтаж здійснювати удвох.

1. Розмітка

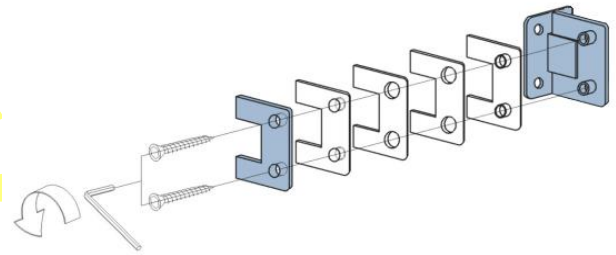
1.1. Даний етап є обов'язковим і виконується у першу чергу. Розмітка робиться на ванні та стінах за допомогою малярної стрічки та олівця. Треба помітити центральну лінію дверного полотна на стіні та підлозі (ванні). Розмітку робити за допомогою рулетки та рівня. (мал. 1).



Мал. 1

2. Встановлення дверного полотна

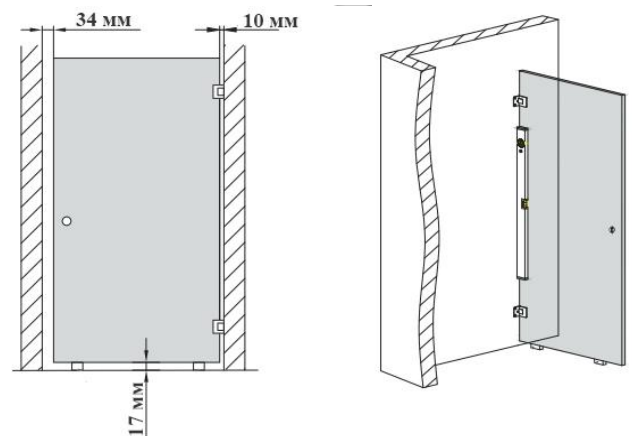
2.1. За допомогою 6-гранного ключа розберіть петлі стіна-стекло №6. (мал. 2)



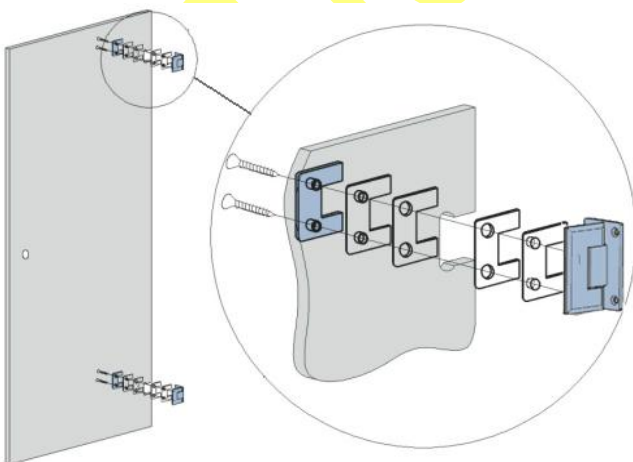
Мал. 2

2.2. Встановіть та закріпіть петлі стіна-скло №6 на скляні двері №1. Увага! Частина петлі з отворами для кріплення до стіни має бути усередині душової kabіни (мал. 3)

2.2. Розмістіть скляні двері в міжстінний отвір на потрібне місце, згідно з розміткою (див. п.1). За допомогою пластикових підкладок забезпечте необхідну відстань від нижнього краю дверей до підлоги 17 мм. За допомогою рівня, вирівняйте двері по вертикалі (мал. 4)

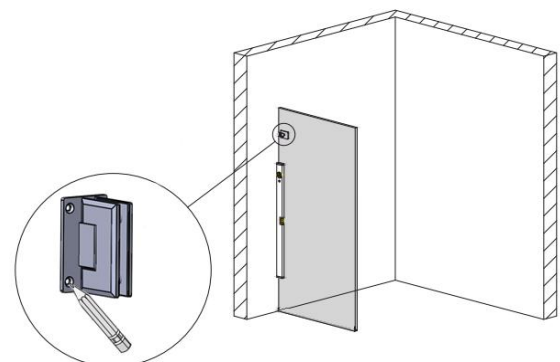


Мал. 4



Мал. 3

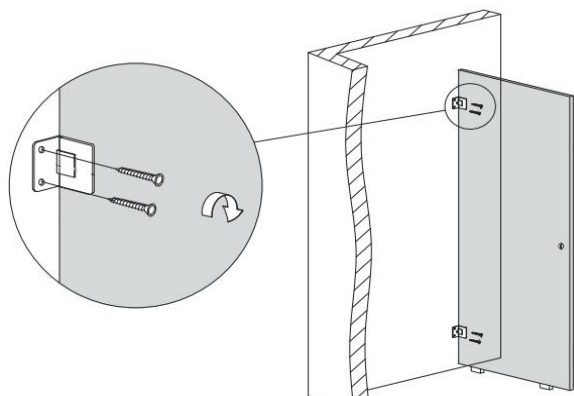
2.3. Відмітьте на стіні крізь монтажні пластини петель місця свердлення отворів (мал. 5)



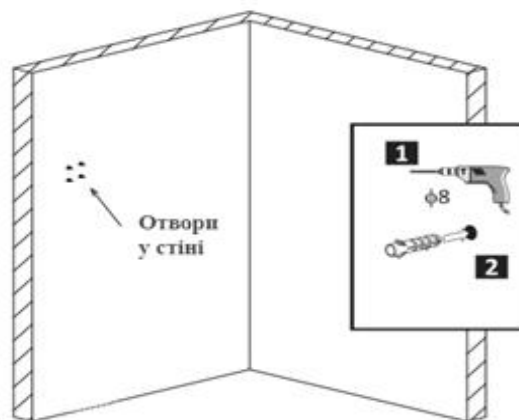
Мал. 5

2.3. Відставте двері у бік та виконайте свердлення отворів у стіні діаметром 8 мм. Вставте в отвори дюбелі. (мал. 6).

2.4. Поверніть двері на місце. Закріпіть петлі №6 до стіни за допомогою шурупів (мал.7).



Мал. 7



Мал. 6

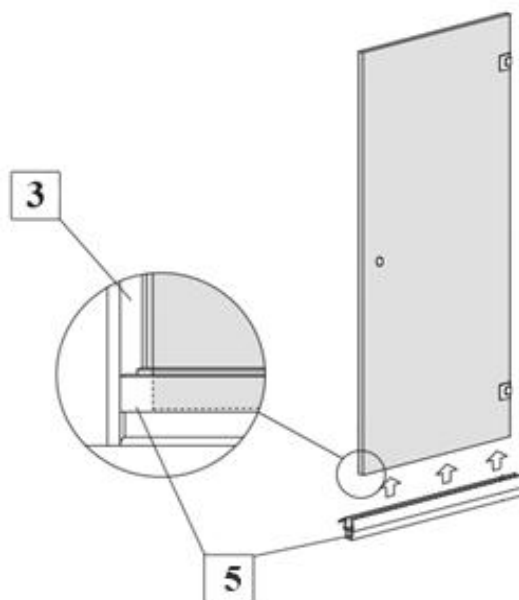
2.5. Дверне полотно повинно бути виставлене по рівню. Відрегулюйте зазори, зробіть остаточне затягування кріплення петель на дверях.

2.6. Встановіть на двері ручку-кноб №7

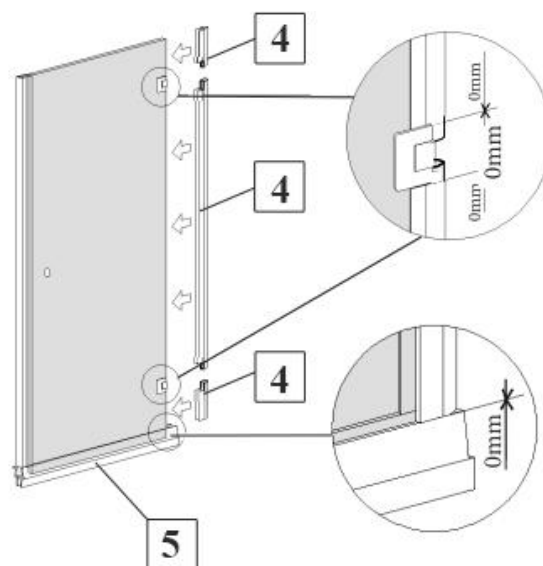
3. Встановлення ущільнювачів

3.1. Підріжте канцелярським ножом ущільнювач нижній №5 у розмір ширини дверного полотна. Одягніть цей ущільнювач на нижній торець скла (мал.8). **Увага!** Для забезпечення герметичності душової kabіни, ущільнювач нижній повинен щільно прилягати до магнітного та стінового ущільнювача. Для цього його можна підрізати під кутом 45 градусів.

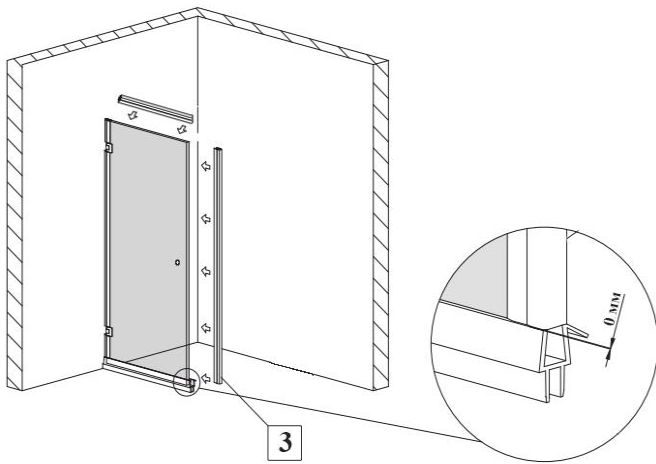
3.2. Підріжте канцелярським ножом ущільнювач стіновий №4 таким чином, щоб він покривав увесь торець скла, крім місць, де знаходяться петлі (мал.9). Ущільнювач не повинен виходити за габаритні розміри скла. Одягніть цей ущільнювач з 3 частин на торець скла зі сторони стіни.



Мал. 8



Мал. 9



Мал. 10

3.3. На торець дверей у відкритому положенні (з боку ручки) одягніть магнітний ущільнювач №3 впритул до встановленого ущільнювача нижнього (див. п. 3.2) (мал. 10)

3.4. На торець дверей у відкритому положенні зверху одягніть ущільнювач верхній лофт №9 впритул до встановлених раніше ущільнювачів (мал. 10)

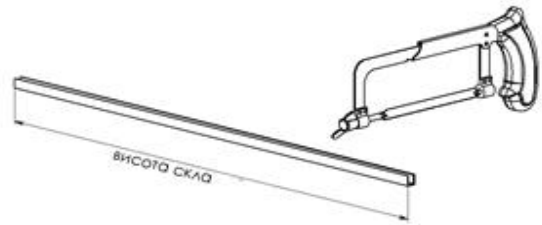
4. Порізка та свердлення профіля для магнітного ущільнювача

4.1. Для монтажу профіля для магнітного ущільнювача №2 до стіни його необхідно підготувати. Профіль необхідно підрізати за потрібним розміром та зробити в необхідних місцях отвори під шурупи. Довжина профіля дорівнює висоті дверного полотна (мал. 11). Отвори робляться діаметром 4 мм на відстані 30-50мм від краю профілю, та 300-500мм між собою.

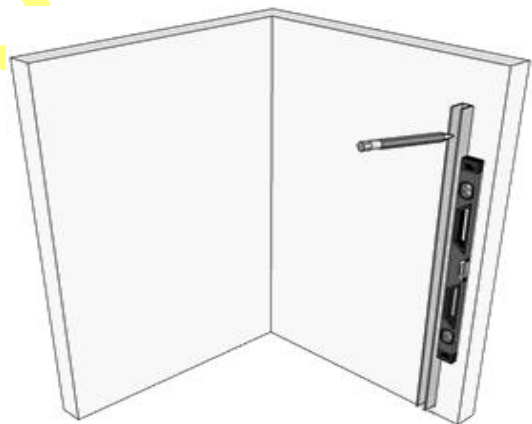
4.2. Профіль для магнітного ущільнювача №2 кріпиться до стіни за допомогою дюбелів і шурупів. Для отворів у стені слід використовувати свердло діаметром 4 мм. Якщо поверхня стіни вкрита плиткою або керамогранітом, необхідно підібрати спеціальні свердла (перо або алмазна трубка). За допомогою рівня визначте вертикальне положення стінового профіля та відмітьте олівцем через просвердлені отвори місця для свердлення отворів (мал. 12).

4.3. Виконайте свердління отворів у стіні. Вставте в отвір дюбелі. Виступаючі залишки дюбелів слід підрізати канцелярським ножом.

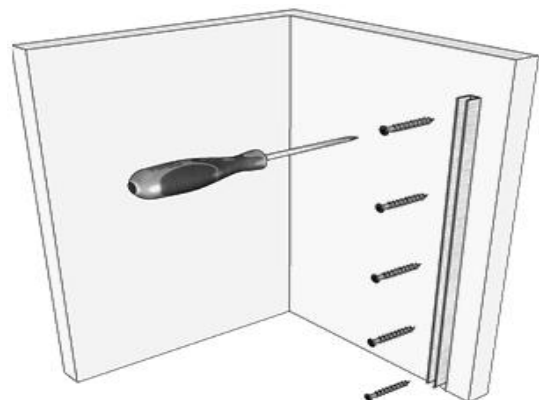
4.4. На підрізаний по довжині профіль нанести суцільний шар прозорого герметика на поверхню, що примикає до стіни, та міцно притисніть. Закріпіть профіль для магнітного ущільнювача



Мал. 11



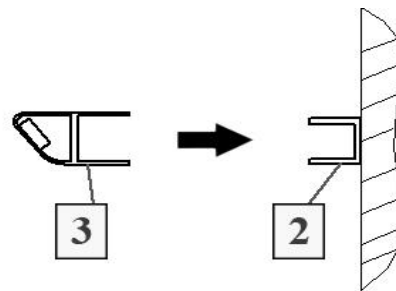
Мал. 12



Мал. 13

№2 до стіни шурупами за допомогою викрутки (мал. 13). Після фіксації залишки герметику слід прибрати.

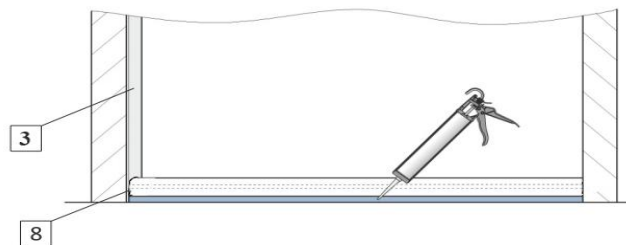
4.5. Вставте у профіль магнітний ущільнювач (мал. 14). Переконайтеся, що двері вільно зачиняються і відчиняються, фіксуючись у закритому положенні за допомогою магнітного ущільнювача.



Мал. 14

5. Встановлення поріжка

4.1. Акриловий поріг встановлюється під дверним полотном на підлогу.



Мал. 15

Він знаходиться між магнітним ущільнювачем та стороною дверного отвору, на якій закріплені петлі. Зі сторони магнітного ущільнювача він підрізається під кутом 45 градусів. Зі сторони петель він підрізається впритул до стіни.

4.2. Після підрізки акриловий поріг приклеюється до підлоги за допомогою герметику (мал. 15).

Atlantis-glo

ГАРАНТІЯ

Компанія-виробник **Atlantis-glass** надає гарантію на вироби у відповідності до нижче перерахованих принципів та встановлених Законом умов. Гарантія діє лише у випадку надання правильно заповненого гарантійного талону. Монтування виробу повинне проводитися згідно вказівок інструкції з монтажу та будівельної підготовки. Гарантія, яку надає виробник на основі чинного Цивільного Кодексу, надає покупцю право на безкоштовне усунення дефекту виробу, який він придбав. За для власних інтересів наполягайте на повному заповненні гарантійного талону в місці придбання товару.

Компанія-виробник **Atlantis-glass** не несе відповідальності за можливу шкоду прямо або побічно заподіяну продукцією виробника людям, домашнім тваринам або майну, якщо це відбулося в результаті недотримання правил зберігання, монтажу та умов експлуатації виробів, умисних або необережних дій споживача або третіх осіб, а також за можливі збитки споживача за час, протягом якого він не мав нагоди користуватися виробом.

Право відповідальності за дефект, на який розповсюджується гарантія не визнається у випадку, якщо покупець звернувся після закінчення гарантійного терміну. Якщо ж рекламація визнана, гарантійний термін продовжується на період оформлення рекламації. Покупець зобов'язаний звернутися за гарантією до компанії-виробника **Atlantis-glass** у службу підтримки. Усунення дефектів, що відбулися не з вини виробника, а також післягарантійне обслуговування виконується за окрему плату.

Гарантія не розповсюджується на:

- дефекти, які виявлені на змонтованому товарі;
- дефекти, які отримані під час транспортування або невідповідного способу зберігання;
- частини, які природно зношуються на протязі строку експлуатації (ущільнювачі, втулки, петлі, ролики, ручки та інше);
- дефекти, які спричинені неправильним монтуванням, що не відповідає будівельній підготовці та вказівкам у інструкції по монтажу;
- дефекти, що виникли у зв'язку з неправильним використанням та доглядом;
- знос виробу при інтенсивному використанні;
- механічні або інші пошкодження виробу, пов'язані з непередбачуваними ситуаціями (пожежа, землетрус та інше);
- дефекти, що виникли при використанні виробу в неприйнятних або екстремальних умовах (наприклад в сауні та інше);
- дефекти, що виникли внаслідок самостійної зміни конструкції покупцем або іншими особами після купівлі виробу;

Вимоги: гарантійний талон та товарний чек дбайливо зберігайте протягом усього терміну дії гарантії. При оформленні рекламації від Вас обов'язково вимагатимуть оригінали вище перерахованих документів!

Гарантійний термін: гарантійний термін починається з дати купівлі виробу покупцем, зазначеної у гарантійному талоні.

Гарантійний талон на виріб Atlantis-glass

Модель	EDIT LOFT
Номер замовлення	
Виробник	Atlantis-glass
Країна виробництва	Україна
Дата виробництва	20____ року
Гарантійні зобов'язання	При виконанні правил експлуатації
Гарантія на скло	20 років з дня продажу
Гарантія на комплектуючі	24 місяці з дня продажу

Виріб отриманий у повному комплекті відповідно з інструкцією по експлуатації.

З умовами гарантійного обслуговування ознайомлений і згоден.

Підпис _____ ПІБ _____
(Покупець)

Підпис _____ ПІБ _____
(Продавець)

Штамп фірми продавця