



СКЛЯНІ ДВЕРІ KASTRA

Інструкція з монтажу



В інструкції наведено варіант лівого монтажу

ШАНОВНИЙ ПОКУПЕЦЬ!

Ми дякуємо Вам за придбання Скляних дверей від компанії **Atlantis-glass** та впевнені, що вони виправдають всі Ваші очікування. Двері можуть бути встановлені як в побутових, так і в комерційних умовах. У будь-якому випадку, їх монтування буде простим та безпечним, а використання принесе задоволення та користь для здоров'я Вам та Вашій сім'ї.

Придбаний Вами виріб виготовлений відповідно до сучасних європейських технічних стандартів, відповідає необхідним будівельним і санітарним нормам, адаптовано для експлуатації в Україні. Будь ласка, уважно ознайомтесь з цією інструкцією по монтажу та експлуатації Скляних дверей, для забезпечення максимально зручного та ефективного монтування, використання та обслуговування виробу.

Компанія-виробник **Atlantis-glass** лишає за собою право не повідомляти користувача про внесення якісних змін до конструкції виробу. У разі виникнення питань щодо сервісного обслуговування, монтування або інших консультацій щодо виробів **Atlantis-glass**, просимо звертатися до служби підтримки за контактами які вказані у гарантійному талоні.

Дякуємо за Ваш вибір!

УВАГА!

Монтування Скляних дверей повинне виконуватись фахівцями з відповідною кваліфікацією та досвідом роботи з гартованим склом та скляними виробами. Монтувальник повинен забезпечити власну безпеку під час роботи зі склом (захисні окуляри, рукавиці, відповідна одяга, взуття, тощо).

Торці та кути скла є найбільш вразливими ділянками. Категорично заборонено допускати найменші удари у ці ділянки під час монтування. Перед початком монтування необхідно уважно ознайомиться з даною інструкцією та перевірити комплектність і цілісність виробу. Перед монтуванням треба також обов'язково перевірити, чи відповідає вигляд, розміри і колір виробу Вашим побажанням. Компанія-виробник **Atlantis-glass** не несе відповідальності за дефекти, виявлені на вже встановлених виробках.

У випадку, якщо Скляні двері були доставлені з холодного середовища в тепле приміщення, монтаж проводити через деякий час, щоб виріб прийняв температуру приміщення.

Скляні двері призначені для побутового використання усередині приміщення.

Елементи упаковки та комплектації Скляних дверей (пластикові куточки, металеві скріпки, інші предмети) можуть бути потенційно небезпечні для дітей, тому відразу ж після монтування приберіть їх в недоступне для дітей місце.

Регулярно, з періодичністю не менше одного разу на шість місяців, проводьте зовнішній огляд Скляних дверей, підтягніть усі кріплення. У випадку некоректної роботи будь якого механізму, негайно повідомте виробника зручним для вас засобом.

Довговічність встановлених Скляних дверей залежить від рівності стін, підлоги, кута дотику стіни з підлогою, кваліфікації монтувальника, якістю виконаних ним робіт. Обов'язково, задля власної безпеки та гарантії виконаних монтувальних робіт, вимагайте у монтувальника складання Акту виконаних робіт.

Компанія-виробник **Atlantis-glass** не несе будь якої відповідальності перед покупцем за якість виконаних робіт третьою стороною: послуги транспортування та вантажників, послуги монтування, клінінгу та інші послуги є пов'язані з компанією-виробником.

Дотримуйтесь умов гарантії!

ЗАБОРОНЕНО!

- Встановлювати Скляні двері без використання захисних засобів власної безпеки (окуляри, рукавиці, одяг, взуття, тощо).
- Встановлювати Скляні двері на вулиці. Використовувати Скляні двері не за призначенням.
- Чистити Скляні двері абразивними, агресивними миючими засобами або миючими засобами до складу яких входять агресивні кислоти.
- Використовувати засоби для догляду за фурнітурою та нержавіючою сталлю які не призначені для цього.
- Користуватися миючими засобами що містять ацетон, аміак, органічні розчинники та дезінфікуючі засоби що містять формальдегід та сполуки хлору.

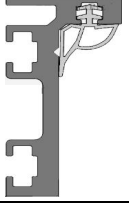
ПОВСЯКДЕННИЙ ДОГЛЯД

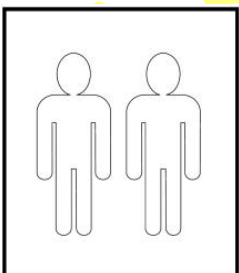
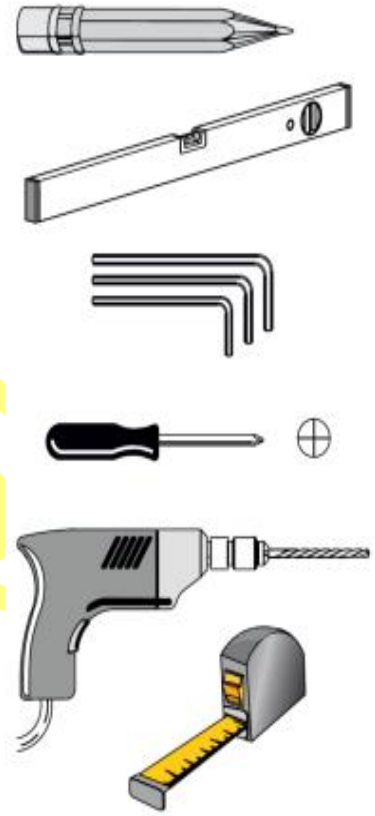
Використовуйте спеціалізовані миючі засоби та м'яку тканину. Слідкуйте інструкціям виробників засобів для чищення Скляних дверей. Для поліровки і наведення блиску користуйтеся спеціально призначеними для цього засобами. Бруд і наліт на поверхні дверей краще видалити спеціалізованими засобами або змочивши м'яку тканину в теплом лимонному соці або оцті.

Металеві частини Скляних дверей легко протріть м'якою вовняною тканиною.

Специфікація виробу

Інструмент необхідний для монтажу конструкції

№	Позначення деталі	Опис	Кількість, шт.
1		Скло	1
2		Петля-планка дверна (комплект)	1
3		Замок із натискною ручкою	1
4		Короб дверний (комплект)	1
5		Комплект монтажний (дюбелі, шурупи, підкладки)	1



Увага!!! Монтаж здійснювати удвох.

1. Розмітка

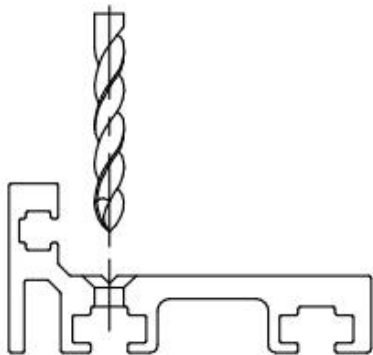
1.1. Даний етап є обов'язковим і виконується у першу чергу. Розмітка робиться на стінах за допомогою малярної стрічки та олівця. Треба помітити лінію монтажу коробу на стіні. Розмітку робити за допомогою рулетки та рівня. (мал. 1).

2. Встановлення дверного коробу

Для встановлення дверей може використовуватися або короб L-подібної форми (далі L-короб), або короб Z-подібної форми (далі Z-короб).

Дверний короб поставляється в розібраному вигляді і складається з одного верхнього та двох бічних профілів, з'єднувальних куточків, деталі у відповідь під замок і ущільнювача. Довжини профілів короба виконані відповідно до конкретного дверного отвору. В одному з бічних профілів виконано паз під деталь у відповідь замку.

2.1. Просвердліть профілі дверного короба свердлом під шурупи для кріплення у отвір з кроком 40-50 см (мал. 2.1, мал. 2.2).

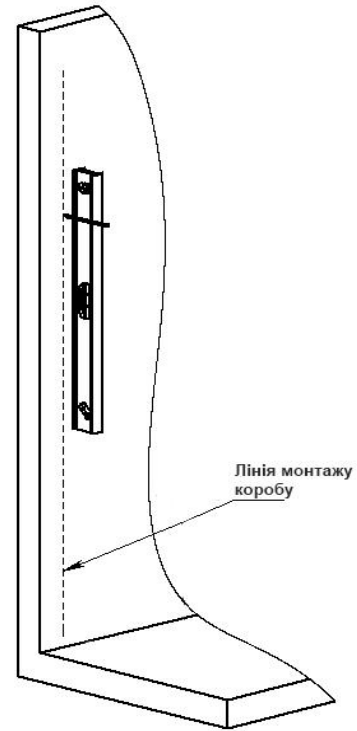


Мал. 2.1 L-короб

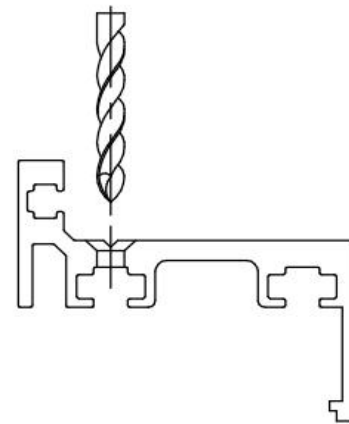
2.2. Зберіть профілі дверного короба. Для цього необхідно встановити з'єднувальні куточки в пази профілей і закрутити гужони, що додаються (мал. 3).

2.3. Встановіть короб на місце у дверний отвір. Виконайте розмітку на стіні через просвердлені отвори у коробі. Приберіть короб убік. За розміткою просвердліть отвори у стіні свердлом 8 мм (мал. 4).

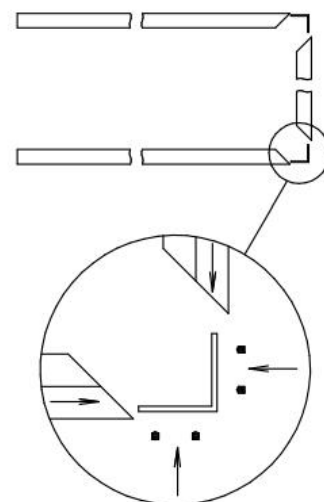
2.4. Вставте в отвори дюбелі. Встановіть короб на місце у дверний отвір і зафіксуйте його шурупами (мал. 5.1, мал. 5.2).



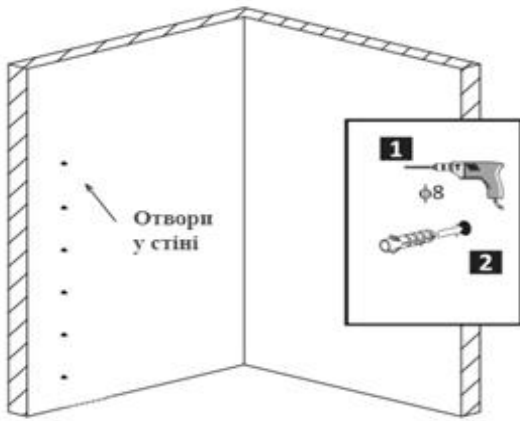
Мал. 1



Мал. 2.2 Z-короб



Мал. 3



Мал. 4

2.4. Вставте ущільнювач у паз профілю (мал. 6).

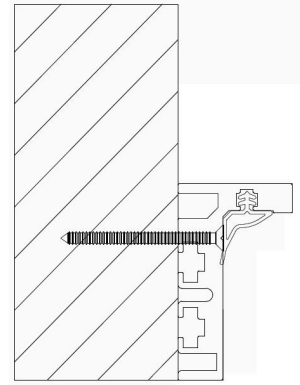
Дверний короб готовий до монтажу дверного полотна.

3. Встановлення дверного полотна

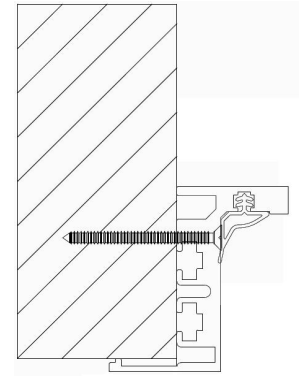
3.1. Поріжте профіль завіси від петлі-планки дверної №2 в розмір висоти дверного полотна L. Профіль кришки треба відрізати на 12 мм менше, чим довжина завіса (мал. 7).

3.2. Вставте та запресуйте втулки у пази профілю завіси петлі-планки дверної №2 (мал. 8)

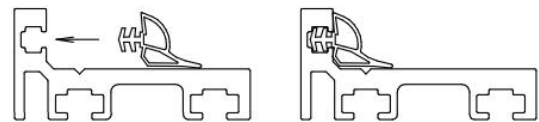
3.2. Вставте з'єднувачі в відповідний паз профіля завіси петлі-планки дверної №2 так, щоб вони розташовувалися на рівні отворів у склі полотна двері. Зафіксуйте з'єднувачі гужонами (мал.9)



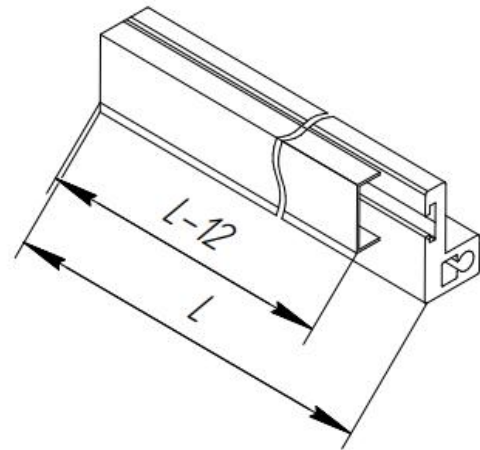
Мал. 5.1 L-короб



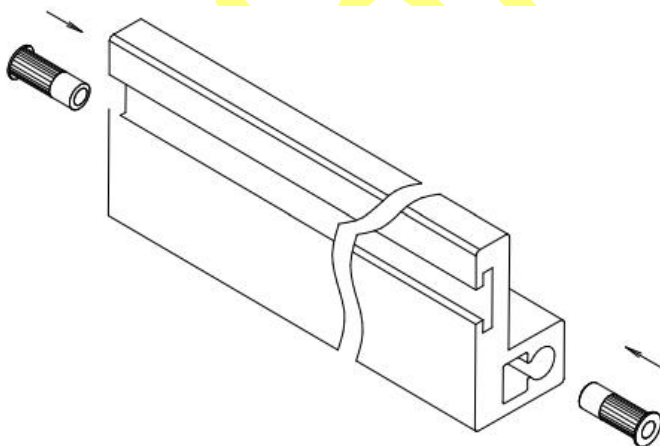
Мал. 5.2 Z-короб



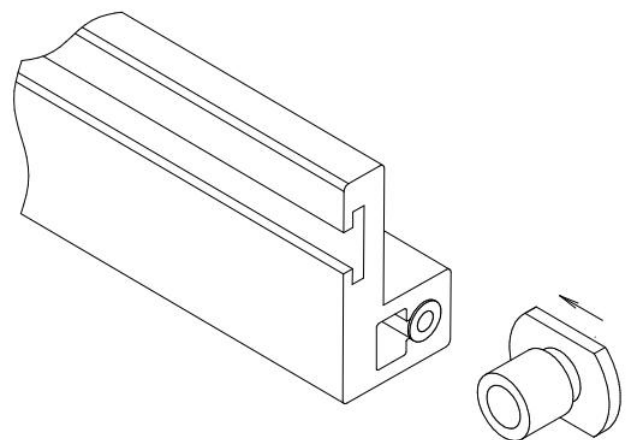
Мал. 6



Мал. 7

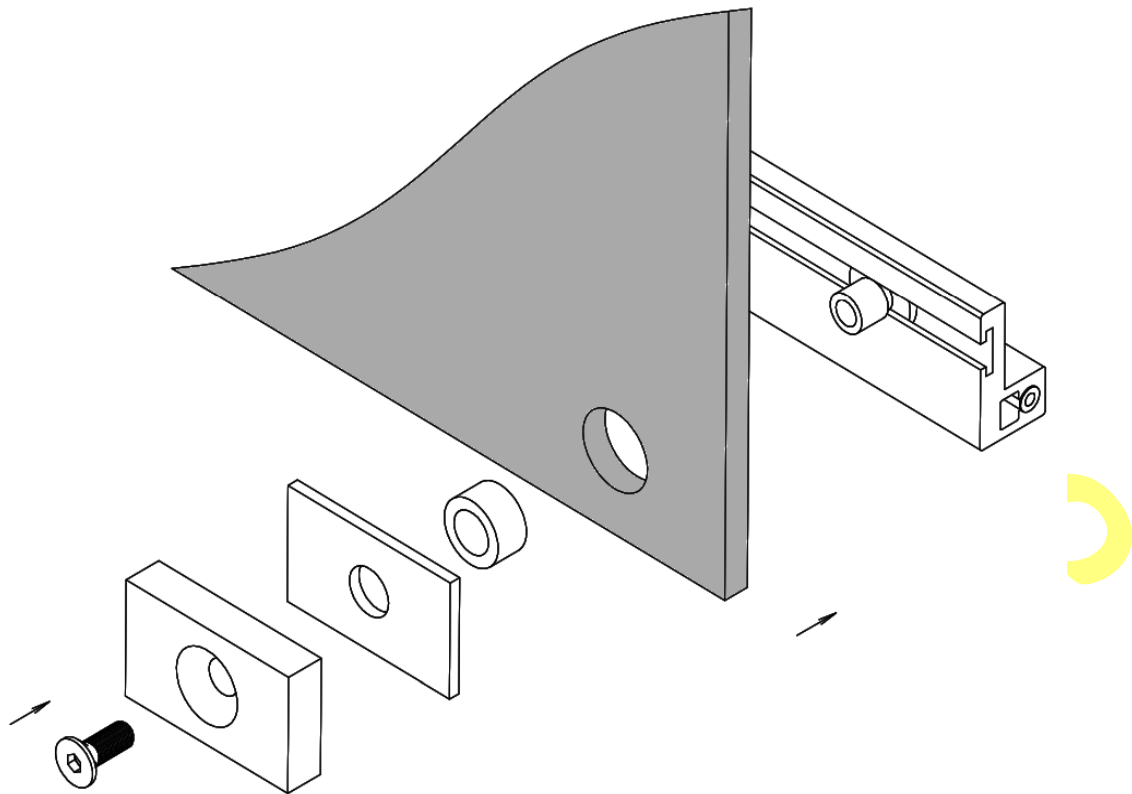


Мал. 8



Мал. 9

3.3. Закріпіть скло полотна двері на завісі у наступній послідовності. Надіти силіконові шайби на з'єднувачі. Вставити скло отворами на з'єднувачі. Затиснути скло гвинтами через прямокутні шайби, попередньо встановивши силіконові прокладки (мал. 10)



Мал. 10

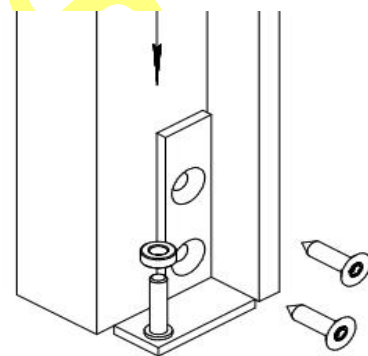
3.4. У коробі двері з боку петлі-планки встановіть нижню вісь, закріпивши її шурупами. Також необхідно додати латунну шайбу. (мал. 11).

3.5. Встановіть скляне дверне полотно із петлею-планкою на нижню вісь у коробі. Вставте верхню вісь і закріпіть її в коробі шурупами (мал.12).

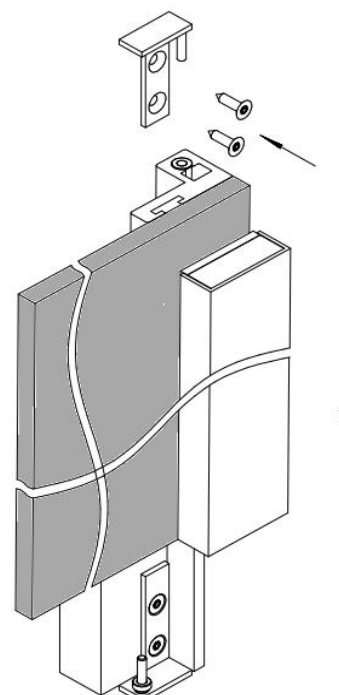
3.6. Дверне полотно повинно бути виставлене по рівню. Відрегулюйте зазори, зробіть остаточне затягування кріплення петель на дверях.

3.7. Встановіть на двері замок з натискною ручкою №3. Керуйтеся інструкцією по встановленню замка, що постачається його виробником.

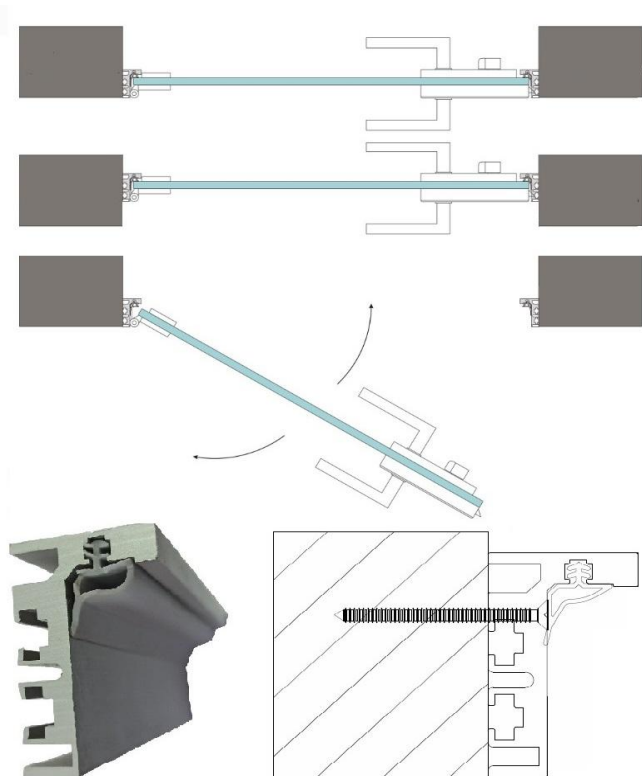
3.8. Після завершення монтажу конструкція дверей повинна мати вигляд, показаний на мал. 13.1, мал. 13.2 (вид зверху)



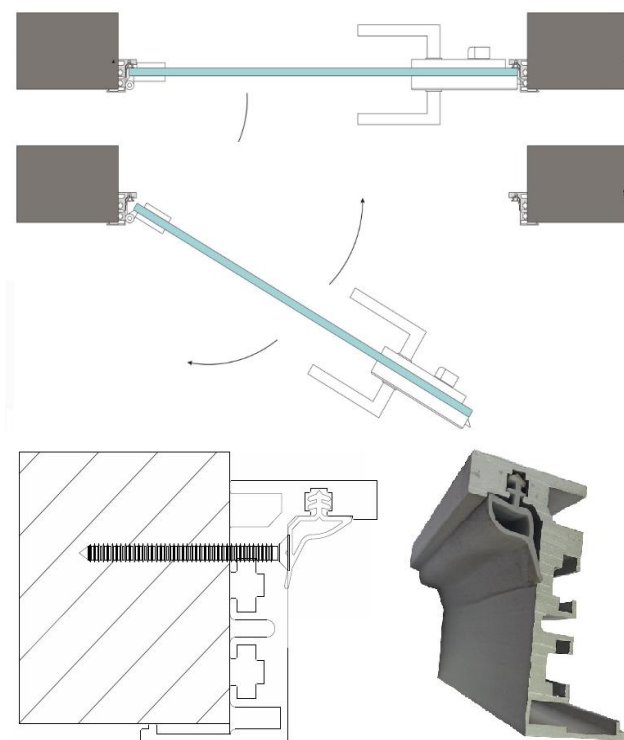
Мал. 11



Мал. 12



Мал. 13.1 L-короб



Мал. 13.2 Z-короб

Atlantis

ГАРАНТІЯ

Компанія-виробник **Atlantis-glass** надає гарантію на вироби у відповідності до нижче перерахованих принципів та встановлених Законом умов. Гарантія діє лише у випадку надання правильно заповненого гарантійного талону. Монтування виробу повинне проводитися згідно вказівок інструкції з монтажу та будівельної підготовки. Гарантія, яку надає виробник на основі чинного Цивільного Кодексу, надає покупцю право на безкоштовне усунення дефекту виробу, який він придбав. За для власних інтересів наполягайте на повному заповненні гарантійного талону в місці придбання товару.

Компанія-виробник **Atlantis-glass** не несе відповідальності за можливу шкоду прямо або побічно заподіяну продукцією виробника людям, домашнім тваринам або майну, якщо це відбулося в результаті недотримання правил зберігання, монтажу та умов експлуатації виробів, умисних або необережних дій споживача або третіх осіб, а також за можливі збитки споживача за час, протягом якого він не мав нагоди користуватися виробом.

Право відповідальності за дефект, на який розповсюджується гарантія не визнається у випадку, якщо покупець звернувся після закінчення гарантійного терміну. Якщо ж рекламація визнана, гарантійний термін продовжується на період оформлення рекламації. Покупець зобов'язаний звернутися за гарантією до компанії-виробника **Atlantis-glass** у службу підтримки. Усунення дефектів, що відбулися не з вини виробника, а також післягарантійне обслуговування виконується за окрему плату.

Гарантія не розповсюджується на:

- дефекти, які виявлені на змонтованому товарі;
- дефекти, які отримані під час транспортування або невідповідного способу зберігання;
- частини, які природно зношуються на протязі строку експлуатації (ущільнювачі, втулки, петлі, ролики, ручки та інше);
- дефекти, які спричинені неправильним монтуванням, що не відповідає будівельній підготовці та вказівкам у інструкції по монтажу;
- дефекти, що виникли у зв'язку з неправильним використанням та доглядом;
- знос виробу при інтенсивному використанні;
- механічні або інші пошкодження виробу, пов'язані з непередбачуваними ситуаціями (пожежа, землетрус та інше);
- дефекти, що виникли при використанні виробу в неприйнятних або екстремальних умовах (наприклад в сауні та інше);
- дефекти, що виникли внаслідок самостійної зміни конструкції покупцем або іншими особами після купівлі виробу;

Гарантійний термін:

Гарантія на скло 20 років з дня продажу

Гарантія на комплектуючі 24 місяці з дня продажу



Тел. +380987929998

Viber

Telegram



<http://atlantis-glass.com>