

# Душова перегородка MOON

## Інструкція з монтажу



**В інструкції наведено варіант лівого монтажу**

**ШАНОВНИЙ ПОКУПЕЦЬ!**

Ми дякуємо Вам за придбання Душової kabіни від компанії **Atlantis-glass** та впевнені, що вона виправдає всі Ваші очікування. Душова kabіна може використовуватися як в побутових, так і в комерційних умовах. У будь-якому випадку, її монтування буде простим та безпечним, а використання принесе задоволення та користь для здоров'я Вам та Вашій сім'ї.

Придбаний Вами виріб виготовлений відповідно до сучасних європейських технічних стандартів, відповідає необхідним будівельним і санітарним нормам, адаптовано для експлуатації в Україні. Будь ласка, уважно ознайомтесь з цією інструкцією по монтажу та експлуатації Душової

кабіни, для забезпечення виробу максимально зручного та ефективного монтування, використання та обслуговування.

Компанія-виробник **Atlantis-glass** лишає за собою право не повідомляти користувача про внесення якісних змін до конструкції виробу. У разі виникнення питань щодо сервісного обслуговування, монтування або інших консультацій щодо виробів **Atlantis-glass**, просимо звертатися до служби підтримки за контактами які вказані у гарантійному талоні.

*Дякуємо за Ваш вибір!*

## УВАГА!

Монтування Душової kabіни повинне виконуватись фахівцями з відповідною кваліфікацією та досвідом роботи з гартованим склом та скляними виробами. Монтувальник повинен забезпечити власну безпеку під час роботи зі склом (захисні окуляри, рукавиці, відповідна одежа, взуття, тощо).

Для монтування Душової kabіни використовувати санітарний нейтральний силікон.

Торці та кути скла є найбільш вразливими ділянками. Категорично заборонено допускати найменші удари у ці ділянки під час монтування. Перед початком монтування необхідно уважно ознайомитися з даною інструкцією та перевірити комплектність і цілісність виробу. Перед монтуванням треба також обов'язково перевірити, чи відповідає вигляд, розміри і колір виробу Вашим побажанням. Компанія-виробник **Atlantis-glass** не несе відповідальності за дефекти, виявлені на вже встановлених виробках.

У випадку, якщо Душова kabіна доставлена з холодного середовища в тепле приміщення, монтаж проводити через деякий час, щоб виріб прийняв температуру приміщення.

Душова kabіна призначена для побутового використання усередині приміщення.

Елементи упаковки та комплектації Душової kabіни (пластикові куточки, металеві скріпки, інші предмети) можуть бути потенційно небезпечні для дітей, тому відразу ж після монтування Душової kabіни приберіть їх в недоступне для дітей місце.

Регулярно, з періодичністю не менше одного разу на шість місяців, проводьте зовнішній огляд душової kabіни, підтягніть усі кріплення. У випадку некоректної роботи будь якого механізму, негайно повідомте виробника зручним для вас засобом.

Довговічність та герметичність встановленої душової kabіни залежить від рівності стін, підлоги, кута дотику стіни з підлогою, кваліфікації монтувальника, якістю виконаних ним робіт. Каркас Душової kabіни являє собою герметичну конструкцію, але рухливі вузли та елементи кріплення (петлі, з'єднувачі, тримачі тощо) не розраховані на пряму дію сильних струменів води, які можуть призвести до протікання. Намагайтеся уникати потрапляння струменів води на вказані елементи. Обов'язково, задля власної безпеки та гарантії виконаних монтувальних робіт, вимагайте у монтувальника складання Акту виконаних робіт.

Компанія-виробник **Atlantis-glass** не несе будь якої відповідальності перед покупцем за якість виконаних робіт третьою стороною: послуги транспортування та вантажників, послуги монтування, клінінгу та інші послуги є пов'язані з компанією-виробником.

**Дотримуйтесь умов гарантії!**

## **ЗАБОРОНЕНО!**

- Встановлювати Душову кабінку без використання захисних засобів власної безпеки (окуляри, рукавиці, одяг, взуття, тощо).
- Встановлювати Душову кабінку на вулиці. Використовувати Душову кабінку не за призначенням.
- Чистити Душову кабінку абразивними, агресивними миючими засобами або миючими засобами до складу яких входять агресивні кислоти.
- Використовувати засоби для догляду за фурнітурою та нержавіючою сталлю які не призначені для цього.
- Користуватися миючими засобами що містять ацетон, аміак, органічні розчинники та дезінфікуючі засоби що містять формальдегід та сполуки хлору.

## **ПОВСЯКДЕННИЙ ДОГЛЯД**

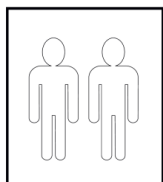
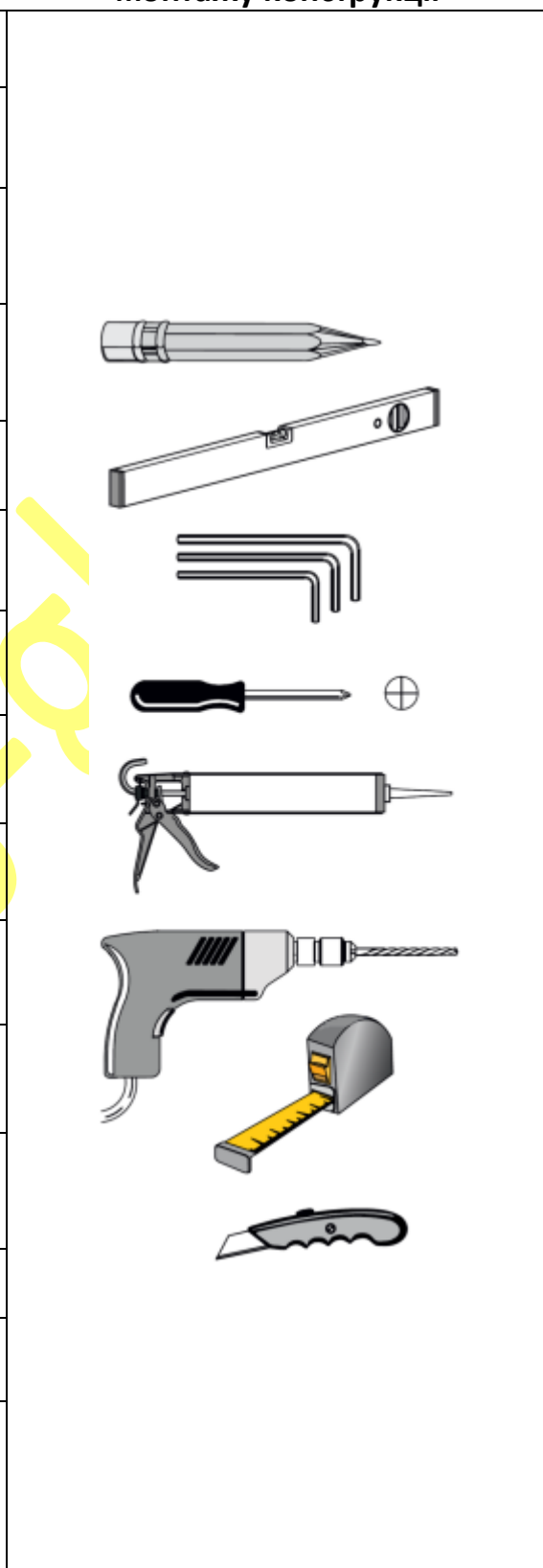
Використовуйте спеціалізовані миючі засоби та м'яку тканину. Слідкуйте інструкціям виробників засобів для прибирання Душової кабінки. Для поліровки і наведення блиску користуйтеся спеціально призначеними для цього засобами. Осад і наліт, що залишаються від води, з поверхні кабінки краще видалити спеціалізованими засобами або змочивши м'яку тканину в теплому лимонному соці або оцті.

Металеві частини Душової кабінки легко протріть м'якою вовняною тканиною.

Специфікація виробу

Інструмент необхідний для монтажу конструкції

№	Позначення деталі	Опис	Кількість, шт.
1		Скло	2
2		Профіль на підлогу	1
3		Профіль на стіну	1
4		Ущільнювач профіля	1
5		Штанга сталева нержавіюча	1
6		З'єднувач скло/штанга	1
7		З'єднувач стіна/штанга	1
8		Магнітний ущільнювач	1
9		Ущільнювач стіновий	1
10		Ущільнювач нижній	1
11		Петля стіна-скло	2
12		Ручка-кноб	1
13		Акриловий поріг	1
14		Комплект монтажний (дюбелі, шурупи, підкладки)	1



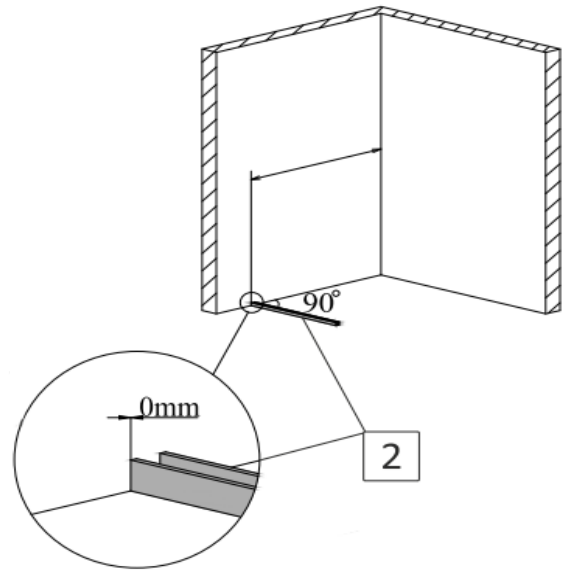
Увага!!! Монтаж здійснювати удвох.

## 1. Встановлення підлогового профіля

1.1. Визначте відстань розміщення зовнішньої сторони підлогового профіля №2 від стіни. Ця відстань дорівнює ширині входу Душової kabіни. Наприклад, якщо вхід 1000 мм - це означає, що відстань від стіни до зовнішньої сторони підлогового профіля №2 дорівнює 1000мм.

Цю відстань можливо зменшити, шляхом підрізування штанги сталевої.

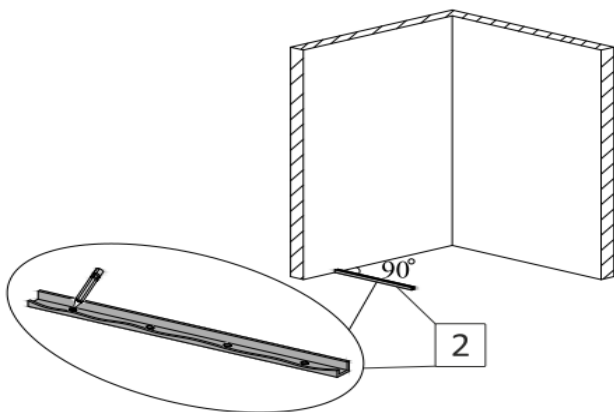
Притисніть підлоговий профіль до стіни під прямим кутом (мал. 1).



Мал. 1

1.2. Відмітьте положення профіля №2 на підлозі крізь отвори на ньому (мал. 2).

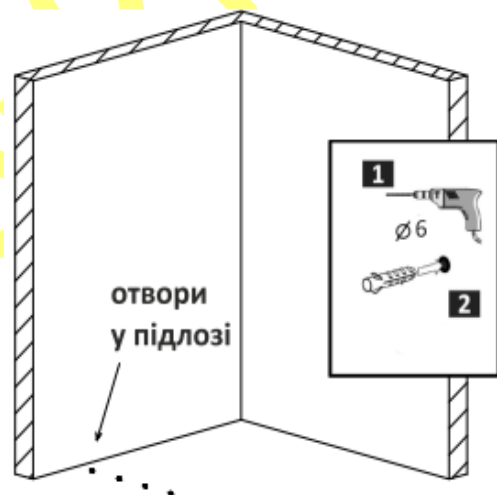
1.3. Виконайте свердління отворів у підлозі діаметром 6мм. Вставте в підготовлені отвори дюбелі (мал. 3).



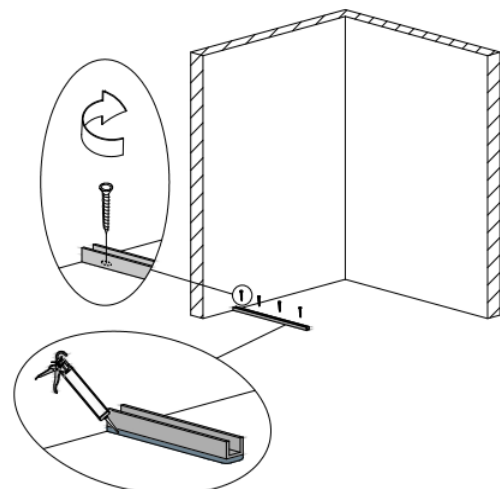
Мал. 2

1.4. Нанесіть на нижню сторону профіля прозорий силікон. За допомогою шурупів закріпіть профіль до підлоги (мал. 4).

1.5. При монтуванні душової kabіни на піддон, в залежності від його типу, профіль необхідно закріпити до піддона шурупами або приклеїти прозорим силіконом. Рішення приймає монтувальник, який несе відповідальність за якість виконаних робіт та герметичність душової kabіни.



Мал. 3



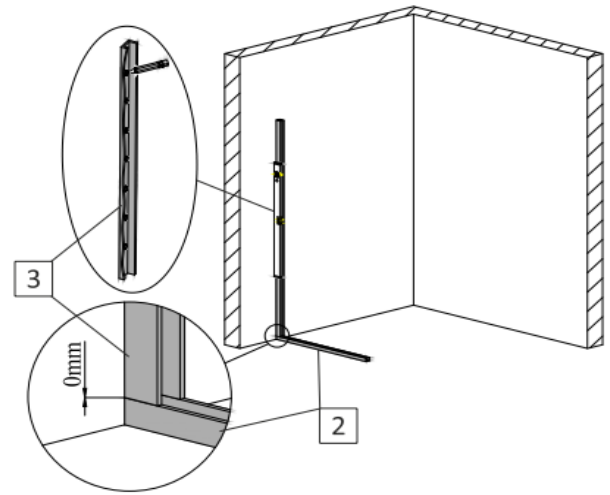
Мал. 4

## 2. Встановлення стінового профіля

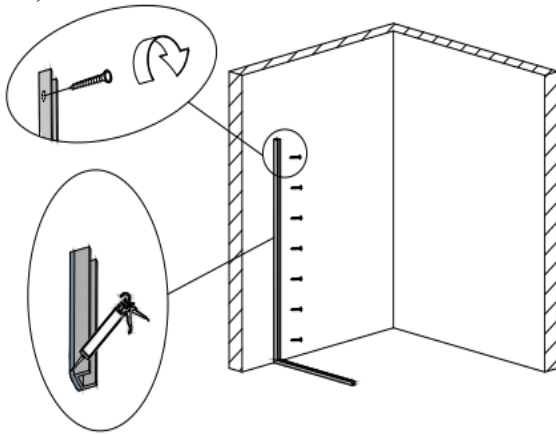
2.1. Профіль на стіну №3 притисніть до стіни та до профіля на підлозі №2. За допомогою рівня забезпечте виключно вертикальне положення! Відмітьте його положення на стіні крізь отвори на ньому (мал. 5)

2.2. Виконайте свердління отворів у стіні діаметром 6мм. Вставте в підготовлені отвори дюбелі (мал. 6).

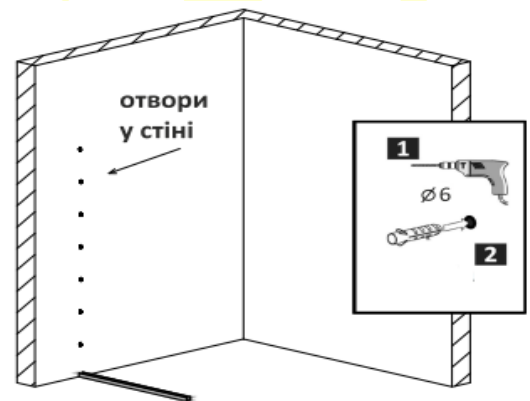
2.3. Нанесіть на нижню сторону профіля, що прилягає до стіни, прозорий силікон. За допомогою шурупів закріпіть профіль до стіни (мал. 7).



Мал. 5



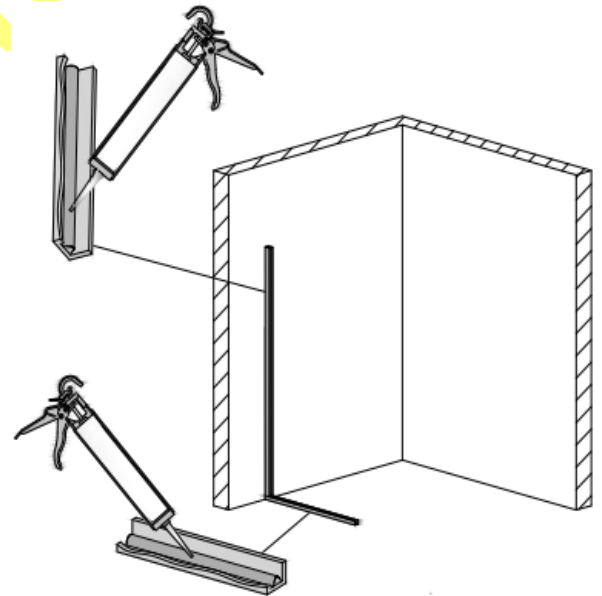
Мал. 7



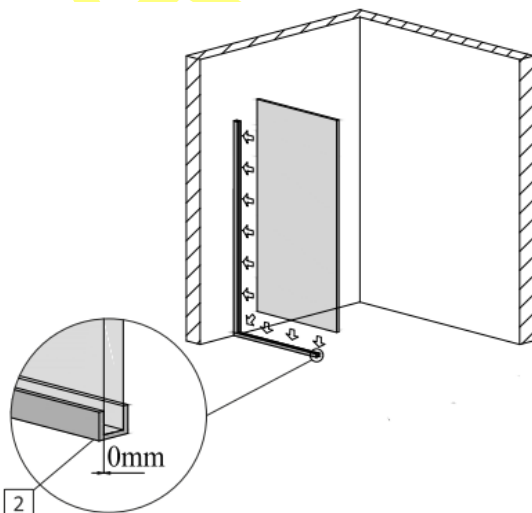
Мал. 6

2.4. Усередину встановлених профілей №2 та №3 нанесіть суцільний шар прозорого силікону. Кількість силікону має бути такою, щоб при встановленні скла у профілі, силікон заповнив усі можливі пустоти між склом та профілями (мал. 8).

2.5. Вставте бокову скляну стінку у профілі №2 та №3. Притисніть до стіни. Зовнішній торець скла має бути в один рівень з профілем на підлозі (мал. 9). За необхідністю регулювання положення скла використовуйте додаткові прозорі підкладки.



Мал. 8



2

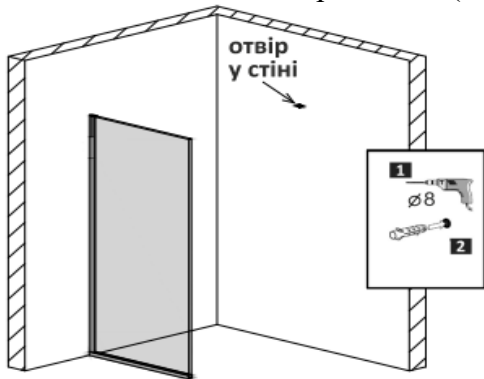
### 3. Встановлення штанги жорсткості

3.1. Одягніть на штангу №5 з'єднувач скло-штанга №6. Зафіксуйте його за допомогою 6-гранного ключа (мал. 10).

**УВАГА!** Завдяки наявності вільного місця усередині з'єднувача скло-штанга №6, можливе регулювання положення тримача скла +/- 5 мм.

3.2. Одягніть зібрану конструкцію на душову кабінку, за допомогою рівня забезпечте горизонтальне! положення тримача скла. Відмітьте на стіні розташування центра з'єднувача стіна-штанга (мал. 11). Відставте штангу у сторону.

3.3. Виконайте свердління отвору у стіні діаметром 8мм. Вставте в отвір дюбель (мал. 12).



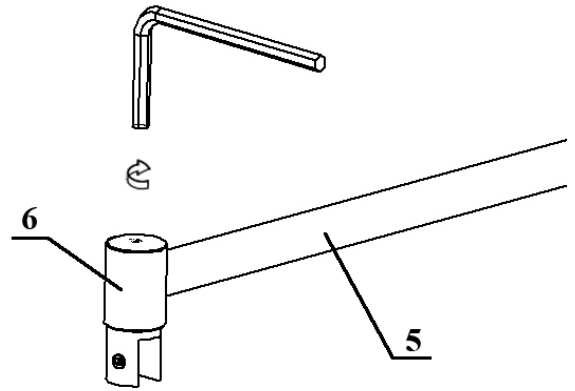
Мал. 12

3.4. Закріпіть з'єднувач стіна-штанга №7 до стіни шурупом (мал. 13).

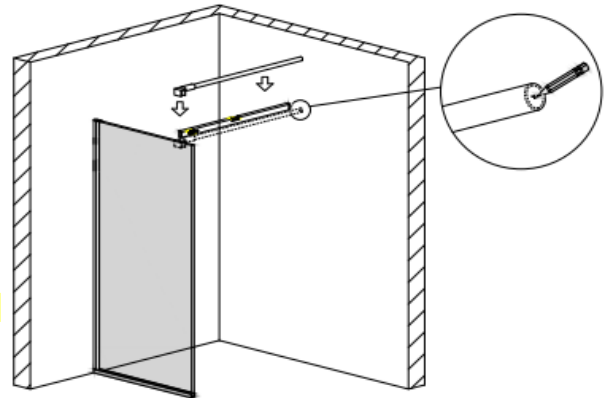
3.5. Одягніть штангу у з'єднувач стіна-штанга №7 та зафіксуйте її на склі за допомогою гвинтів у з'єднувачі скло-штанга №6 (мал. 14)

**УВАГА!** Завдяки наявності вільного місця усередині з'єднувача стіна-штанга №7 можливе регулювання положення штанги +/- 10мм.

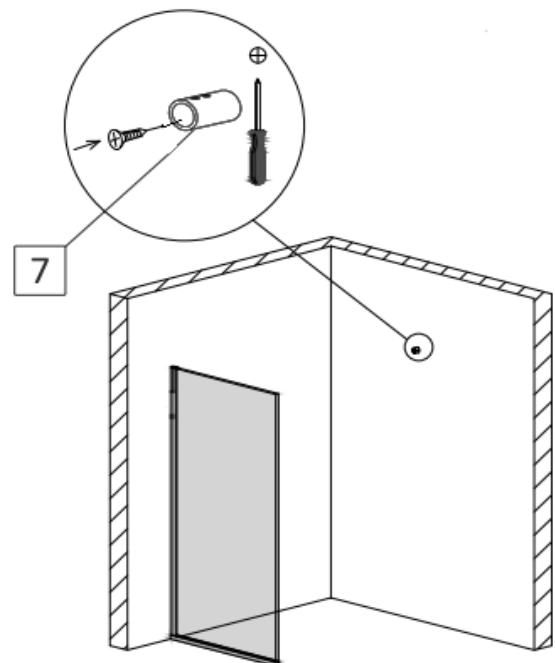
3.6. Вирівняйте по вертикалі положення скла перегородки та зафіксуйте його штангою за допомогою 6-гранників. За необхідністю регулювання, послабте кріплення, проведіть регулювання, затягніть усі кріплення.



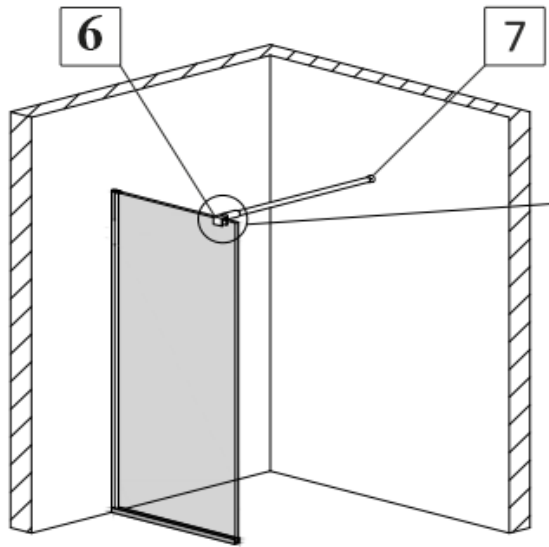
Мал. 10



Мал. 11



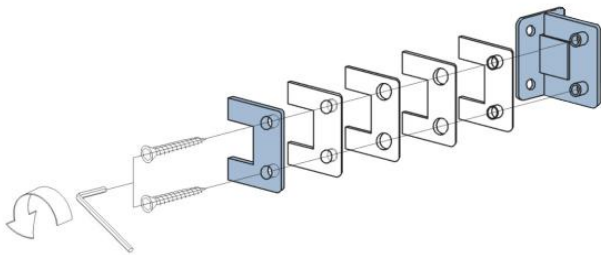
Мал. 13



Мал. 14

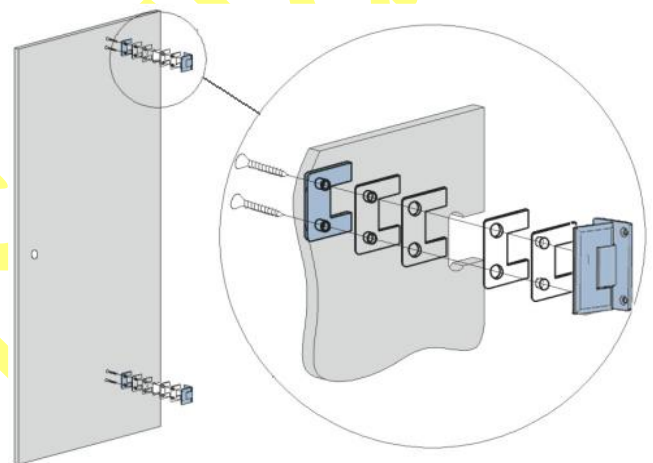
## 4. Встановлення дверей

4.1. За допомогою 6-гранного ключа розберіть петлі стіна-стекло №11. (мал. 15)



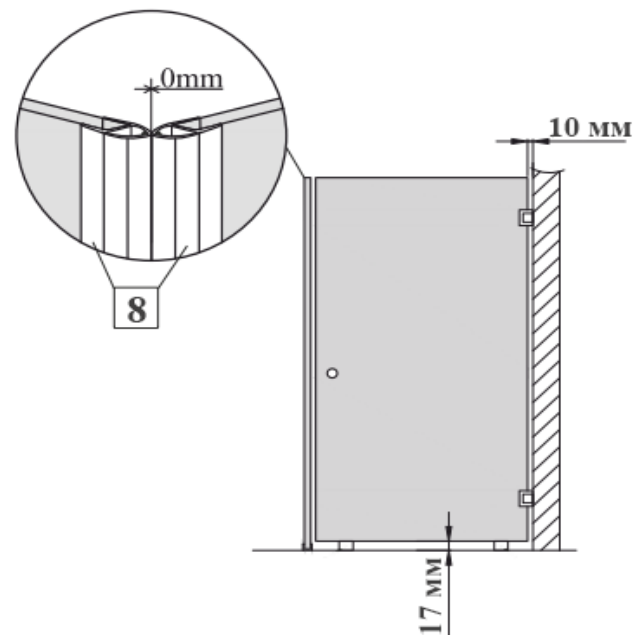
Мал. 15

4.2. Встановіть та закріпіть петлі стіна-скло №11 на скляні двері №1. Увага! Частина петлі з отворами для кріплення до стіни має бути усередині душової kabіни (мал. 16)



Мал. 16

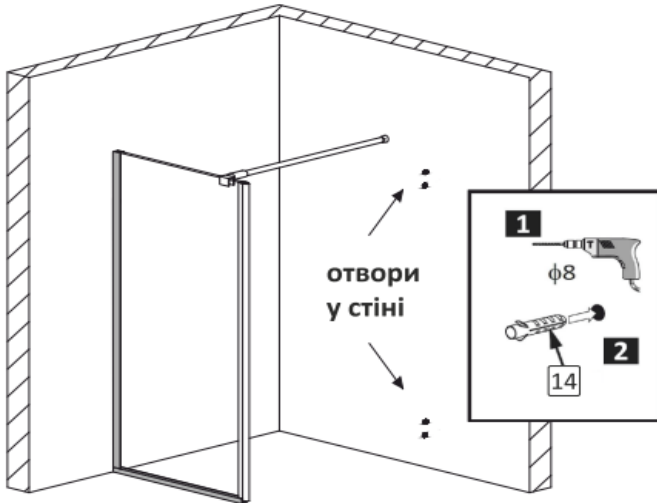
4.3. Одягніть на торець скла дверей з боку ручки магнітний ущільнювач №8. Розмістіть скляні двері в отвір на потрібне місце, установивши їх на пластикові підкладки, які забезпечують необхідну відстань від нижнього краю дверей до підлоги - 17 мм. Забезпечте щільне прилягання магнітних ущільнювачів між собою під кутом 90 градусів по всій висоті душової kabіни. За необхідністю відрегулюйте положення бокової стінки за допомогою штанги жорсткості (мал. 17).



Мал. 17

4.4. За допомогою рівня, вирівняйте двері по вертикалі. Відмітьте на стіні крізь монтажні пластини петель місця свердлення отворів (мал. 18)

4.5. Відставте двері у бік та виконайте свердлення отворів у стіні діаметром 8 мм. Вставте в отвори дюбелі. (мал. 19).

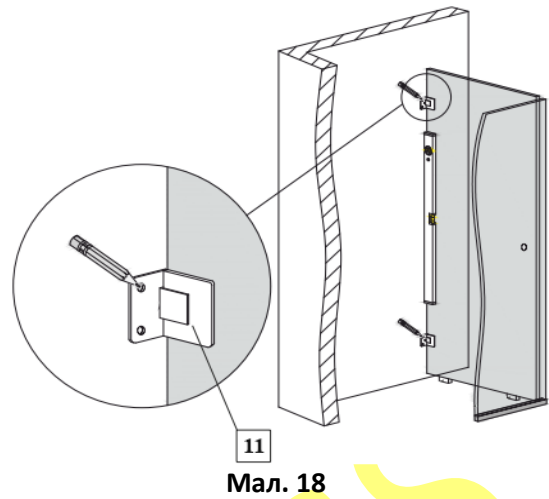


Мал. 19

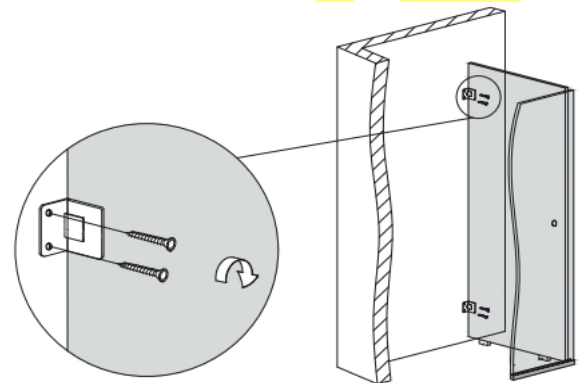
4.6. Поверніть двері на місце. Закріпіть петлі №11 до стіни за допомогою шурупів (мал.20).

4.7. Дверне полотно повинно бути виставлене по рівню. Відрегулюйте зазори, зробіть остаточне затягування кріплення петель на дверях.

4.8. Встановіть на двері ручку-кноб №12



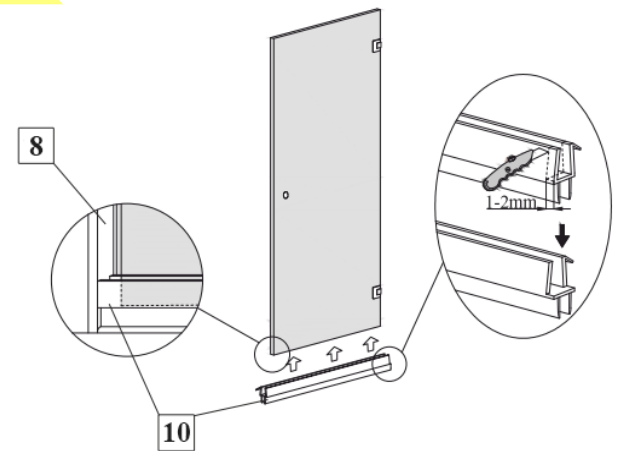
Мал. 18



Мал. 20

## 5. Встановлення ущільнювачів

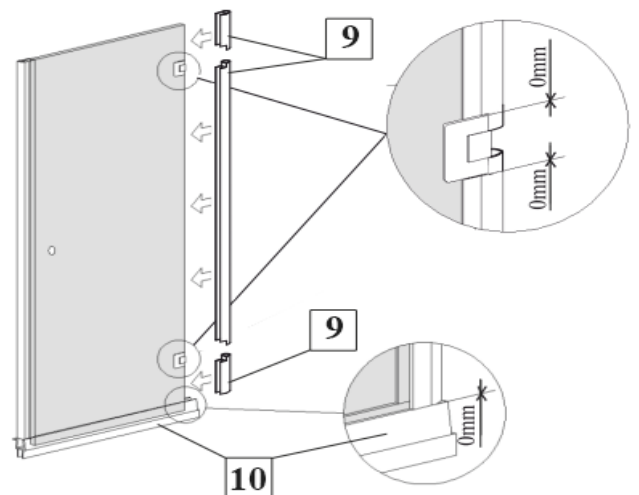
5.1. Підріжте канцелярським ножом ущільнювач нижній №10 у розмір отвору між стіною та боковою стінкою. ширини дверного полотна. Одягніть цей ущільнювач на нижній торець скла (мал.7). **Увага! Для забезпечення герметичності душової kabіни, ущільнювач нижній повинен щільно прилягати до магнітного ущільнювача та стіни. Для цього його можна підрізати під кутом 45 градусів.**



Мал. 21

5.2 Для запобігання можливого скрипу, підріжте канцелярським ножом 1-2 мм жорсткої частини нижнього ущільнювача в місці прилягання до стіни, залишивши тільки його м'яку частину (мал. 21).

5.3 Одягніть нижній ущільнювач №10 на нижній торець скла дверей. Притисніть його сторону, відрізану під кутом 45 градусів, до магнітного ущільнювача №8 на боковій стінці, забезпечивши щільне їх прилягання (мал. 21).



Мал. 22

5.4 Одягніть стіновий ущільнювач №9 на торець дверей з боку петель, заздалегідь підрізавши його канцелярським ножом для щільного прилягання

між петлями та ущільнювачем №10 (мал. 22)

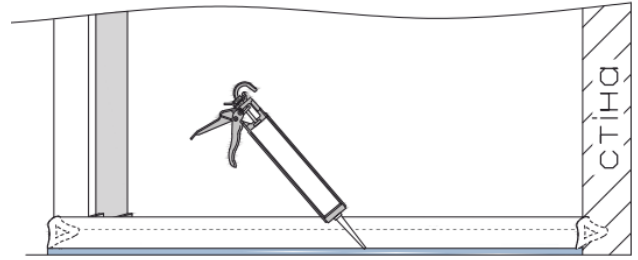
## 6. Встановлення поріжка

6.1. Акриловий поріг №13 встановлюється під дверним полотном на підлогу.

Він знаходиться між магнітним ущільнювачем та стороною дверного отвору, на якій закріплені петлі. Зі сторони магнітного ущільнювача він підрізається під кутом 45 градусів. Зі сторони петель він підрізається впритул до стіни.

5.2. Після підрізки акриловий поріг приклеюється до підлоги за допомогою герметику (мал. 23).

Користуватися душовою кабіною можна через 12 годин після встановлення поріжка.



Мал. 23

Atlantis-glass

## ГАРАНТІЯ

Компанія-виробник **Atlantis-glass** надає гарантію на вироби у відповідності до нижче перерахованих принципів та встановлених Законом умов. Гарантія діє лише у випадку надання правильно заповненого гарантійного талону. Монтування виробу повинне проводитися згідно вказівок інструкції з монтажу та будівельної підготовки. Гарантія, яку надає виробник на основі чинного Цивільного Кодексу, надає покупцю право на безкоштовне усунення дефекту виробу, який він придбав. За для власних інтересів наполягайте на повному заповненні гарантійного талону в місці придбання товару.

Компанія-виробник **Atlantis-glass** не несе відповідальності за можливу шкоду прямо або побічно заподіяну продукцією виробника людям, домашнім тваринам або майну, якщо це відбулося в результаті недотримання правил зберігання, монтажу та умов експлуатації виробів, умисних або необережних дій споживача або третіх осіб, а також за можливі збитки споживача за час, протягом якого він не мав нагоди користуватися виробом.

Право відповідальності за дефект, на який розповсюджується гарантія не визнається у випадку, якщо покупець звернувся після закінчення гарантійного терміну. Якщо ж рекламація визнана, гарантійний термін продовжується на період оформлення рекламації. Покупець зобов'язаний звернутися за гарантією до компанії-виробника **Atlantis-glass** у службу підтримки. Усунення дефектів, що відбулися не з вини виробника, а також післягарантійне обслуговування виконується за окрему плату.

Гарантія не розповсюджується на:

- дефекти, які виявлені на змонтованому товарі;
- дефекти, які отримані під час транспортування або невідповідного способу зберігання;
- частини, які природно зношуються на протязі строку експлуатації (ущільнювачі, втулки, петлі, ролики, ручки та інше);
- дефекти, які спричинені неправильним монтуванням, що не відповідає будівельній підготовці та вказівкам у інструкції по монтажу;
- дефекти, що виникли у зв'язку з неправильним використанням та доглядом;
- знос виробу при інтенсивному використанні;
- механічні або інші пошкодження виробу, пов'язані з непередбачуваними ситуаціями (пожежа, землетрус та інше);
- дефекти, що виникли при використанні виробу в неприйнятних або екстремальних умовах (наприклад в сауні та інше);
- дефекти, що виникли внаслідок самостійної зміни конструкції покупцем або іншими особами після купівлі виробу;

Гарантійний термін:

**Гарантія на скло**

**20 років з дня продажу**

**Гарантія на комплектуючі**

**24 місяці з дня продажу**



Тел. +380987929998

Viber

Telegram



<http://atlantis-glass.com>