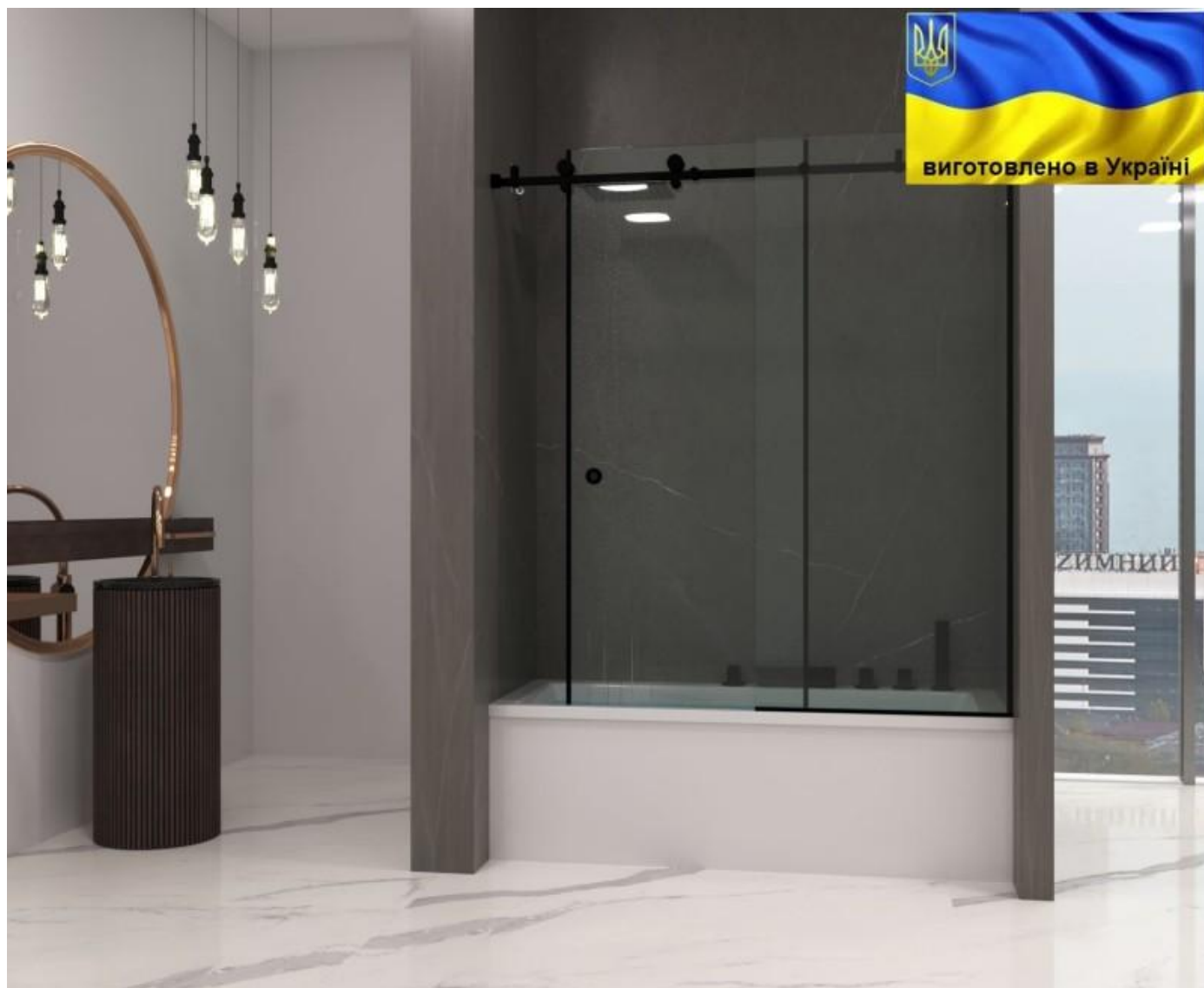




ШТОРКА НА ВАННУ PLEASURE LOFT

Інструкція з монтажу



ШАНОВНИЙ ПОКУПЕЦЬ!

Ми дякуємо Вам за придбання Шторки на ванну від компанії Atlantis glass та впевнені, що вона виправдає всі Ваші очікування. Шторка на ванну може використовуватися як в побутових, так і в комерційних умовах. У будь-якому випадку, її монтажування буде простим та безпечним, а використання принесе задоволення та користь для здоров'я Вам та Вашій сім'ї.

Придбаний Вами виріб виготовлений відповідно до сучасних європейських технічних стандартів, відповідає необхідним будівельним і санітарним нормам, адаптовано для експлуатації в Україні. Будь ласка, уважно ознайомтесь з цією інструкцією по монтажу та експлуатації Шторки

на ванну, для забезпечення виробу максимально зручного та ефективного монтування, використання та обслуговування.

Компанія-виробник Atlantis glass лишає за собою право не повідомляти користувача про внесення якісних змін до конструкції виробу. У разі виникнення питань щодо сервісного обслуговування, монтування або інших консультацій щодо виробів Atlantis glass, просимо звертатися до служби підтримки за контактами які вказані у гарантійному талоні.

Дякуємо за Ваш вибір!

УВАГА!

Монтування Шторки на ванну повинне виконуватись фахівцями з відповідною кваліфікацією та досвідом роботи з гартованим склом та скляними виробами. Монтувальник повинен забезпечити власну безпеку під час роботи зі склом (захисні окуляри, рукавиці, відповідна одежа, взуття, тощо).

Для монтування Шторки на ванну використовувати санітарний нейтральний силікон.

Торці та кути скла є найбільш вразливими ділянками. Категорично заборонено допускати найменші удари у ці ділянки під час монтування. Перед початком монтування необхідно уважно ознайомитись з даною інструкцією та перевірити комплектність і цілісність виробу. Перед монтуванням треба також обов'язково перевірити, чи відповідає вигляд, розміри і колір виробу Вашим побажанням. Компанія-виробник Atlantis glass не несе відповідальності за дефекти, виявлені на вже встановлених виробках.

У випадку, якщо Шторка на ванну доставлена з холодного середовища в тепле приміщення, монтаж проводити через деякий час, щоб виріб прийняв температуру приміщення.

Шторка на ванну призначена для побутового використання усередині приміщення.

Елементи упаковки та комплектації Шторки на ванну (пластикові куточки, металеві скріпки, інші предмети) можуть бути потенційно небезпечні для дітей, тому відразу ж після монтування Шторки на ванну приборіть їх в недоступне для дітей місце.

Регулярно, з періодичністю не менше одного разу на шість місяців, проводьте зовнішній огляд Шторки на ванну, підтягніть усі кріплення. У випадку некоректної роботи будь якого механізму, негайно повідомте виробника зручним для вас засобом.

Довговічність та герметичність встановленої Шторки на ванну залежить від рівності стін, підлоги, кута дотику стіни з підлогою, кваліфікації монтувальника, якістю виконаних ним робіт. Каркас Шторки на ванну являє собою герметичну конструкцію, але рухливі вузли та елементи кріплення (петлі, з'єднувачі, тримачі тощо) не розраховані на пряму дію сильних струменів води, які можуть призвести до протікання. Намагайтеся уникати потрапляння струменів води на вказані елементи. Обов'язково, задля власної безпеки та гарантії виконаних монтувальних робіт, вимагайте у монтувальника складання Акту виконаних робіт.

Компанія-виробник Atlantis glass не несе будь якої відповідальності перед покупцем за якість виконаних робіт третьою стороною: послуги транспортування та вантажників, послуги монтування, клінінгу та інші послуги є пов'язані з компанією-виробником.

Дотримуйтесь умов гарантії!

ЗАБОРОНЕНО!

- Встановлювати Шторку на ванну без використання захисних засобів власної безпеки (окуляри, рукавиці, одяг, взуття, тощо).
- Встановлювати Шторку на ванну на вулиці. Використовувати Шторку на ванну не за призначенням.
- Чистити Шторку на ванну абразивними, агресивними миючими засобами або миючими засобами до складу яких входять агресивні кислоти.
- Використовувати засоби для догляду за фурнітурою та нержавіючою сталлю які не призначені для цього.
- Користуватися миючими засобами що містять ацетон, аміак, органічні розчинники та дезінфікуючі засоби що містять формальдегід та сполуки хлору.

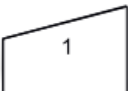



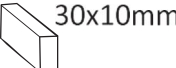


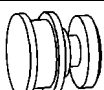
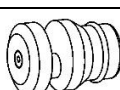




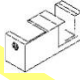


ПОВСЯКДЕННИЙ ДОГЛЯД

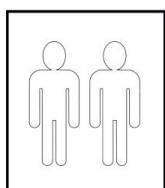
Використовуйте спеціалізовані миючі засоби та м'яку тканину. Слідкуйте інструкціям виробників засобів для прибирання Шторки на ванну. Для поліровки і наведення блиску користуйтеся спеціально призначеними для цього засобами. Осад і наліт, що залишаються від води, з поверхні kabіни краще видалити спеціалізованими засобами або змочивши м'яку тканину в теплому лимонному соці або оцті.

Металеві частини Шторки на ванну легко протріть м'якою вовняною тканиною.

Специфікація виробу

Інструмент необхідний для монтажу конструкції

№	Позначення деталі	Опис	Кількість, шт.
1		Скло	2
2		Профіль на стіну	1
3		Профіль на ванну	1
4		Ущільнювач профіля	1
5		Штанга прямокутна	1
6		З'єднувач скло/штанга	2
7		З'єднувач стіна/штанга	2
8		Ролик	2
9		Обмежувач скло/штанга нижній	2
10		Ущільнювач стіновий	1
12		Стопор	2
13		Ручка круга	1
14	 або 	Направляюча нижня	1
15		Акриловий поріг	1
16		Комплект монтажний (дюбелі, шурупи, підкладки)	1



Вся фурнітура чорного кольору

Увага!!! Монтаж здійснювати удвох.

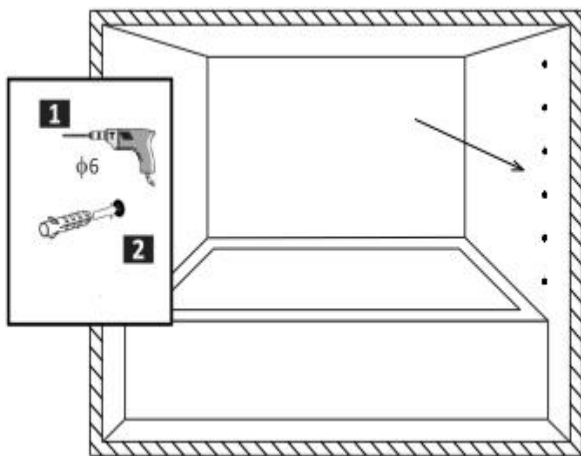
1. Встановлення профілів нерухомої стінки

1.1. Визначте відстань розміщення зовнішньої сторони профіля на стіну №2. Притисніть його до стіни та до ванни під прямим кутом (мал. 1).

Увага! Якщо використовується нижня напрямна з кріпленням на скло нерухомої ступки (див. п.4. варіант 2), нижній профіль повинен бути коротшим за ширину скла на 12 мм.

1.2. Відмітьте положення профіля №2 на стіні крізь заздалегідь зроблені отвори у ньому або по зовнішній стороні (мал. 1).

1.3. Виконайте свердління отворів у стіні діаметром 6мм. Вставте в підготовлені отвори дюбелі (мал. 2).

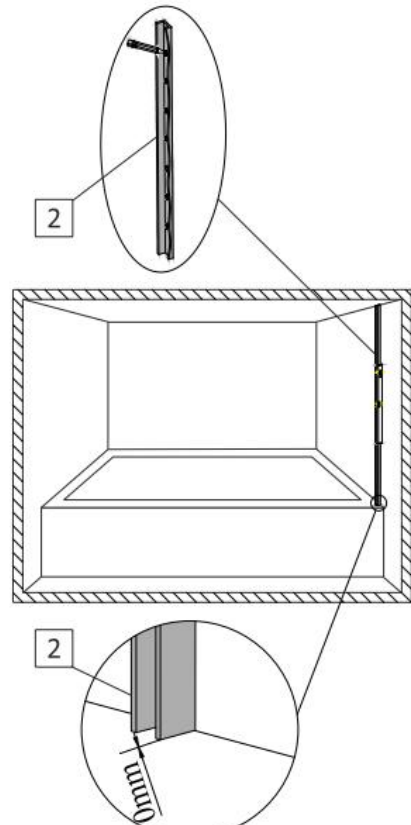


Мал. 2

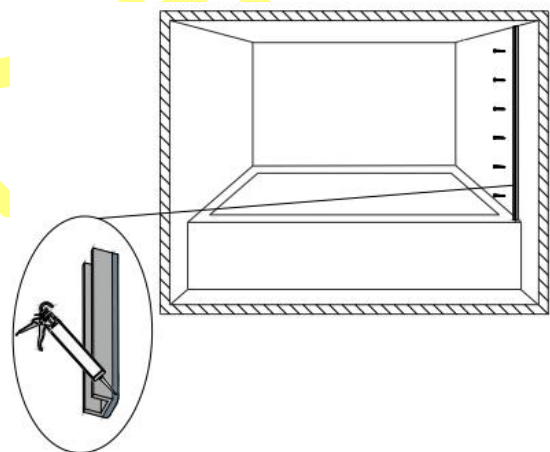
1.4. Нанесіть на нижню сторону профіля, що прилягає до стіни, прозорий силікон. За допомогою шурупів закріпіть профіль до стіни (мал. 3).

УВАГА! В залежності від Вашої потреби, закріпити профіль до ванни можливо за допомогою шурупів або приклеїти прозорим силіконом.

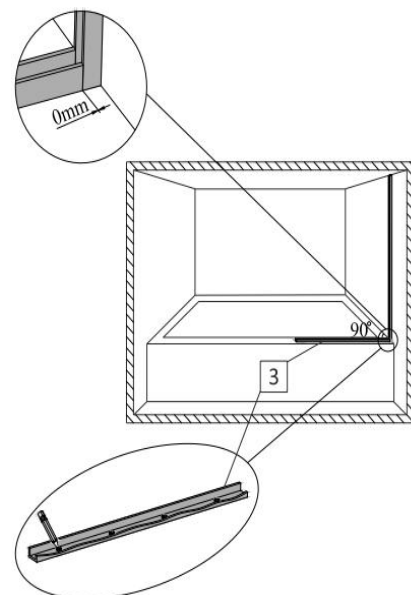
Радимо профіль до ванни приклеїти, так як свердління отворів у ванні може привести до її пошкодження. Використовуйте кріплення профіля до ванни за допомогою шурупів тільки у випадках необхідності та коли профіль неможливо надійно приклеїти у зв'язку з конструкційними особливостями Вашої ванни.



Мал. 1



Мал. 3



Мал. 4

1.5. Притисніть профіль на ванну №3 під прямим кутом до пристінного профіля №2 та до ванни (мал. 4).

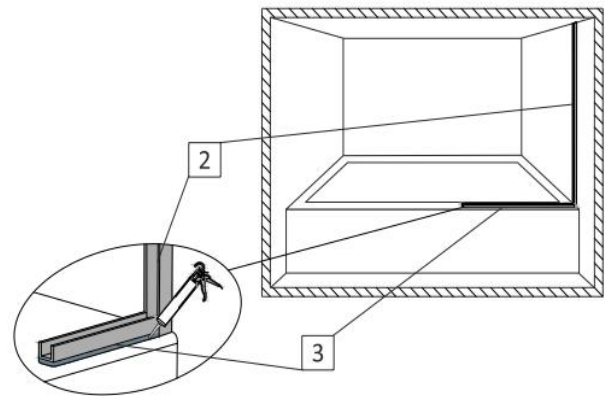
1.6. Відмітьте положення профіля №3 на ванні крізь задалегідь зроблені отвори у ньому (мал. 4) або по зовнішній стороні.

1.7. Нанесіть на нижню сторону профіля №3 прозорий силікон. Приклейте його до ванни. В залежності від силікону, не торкайтеся профіля наступні декілька годин, дайте час йому підсохнути (мал. 5)

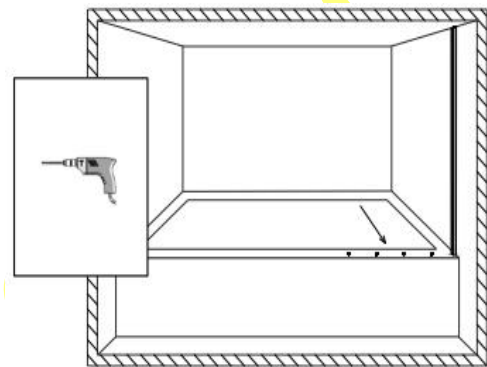
У випадку, якщо профіль №3 до ванни неможливо приклеїти виконайте дії згідно п. 1.8 та п. 1.9.

1.8. Виконайте свердління отворів у ванні потрібного діаметра для кріплення профіля шурупами №11 (мал. 6).

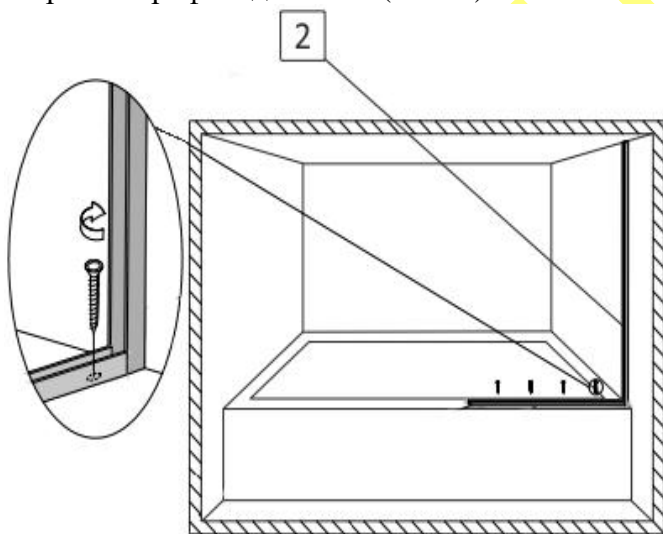
1.9. Нанесіть на нижню сторону профіля прозорий силікон. За допомогою шурупів закріпіть профіль до ванни (мал. 7).



Мал. 5



Мал. 6

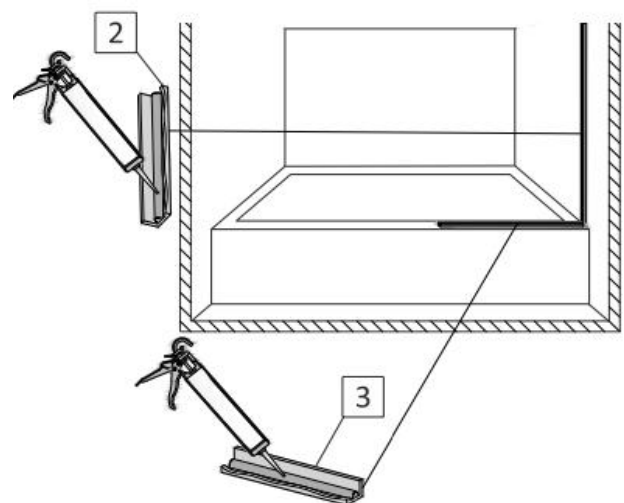


Мал. 7

2. Встановлення скляної нерухомої стінки

2.1. Усередину встановлених профілей №2 та №3 нанесіть суцільний шар прозорого силікону. Кількість силікону має бути такою, щоб при встановленні скла у профілі, силікон заповнив усі можливі пустоти між склом та профілями (мал. 8).

2.2. Вставте скло у профілі №2 та №3. Притисніть



Мал. 8

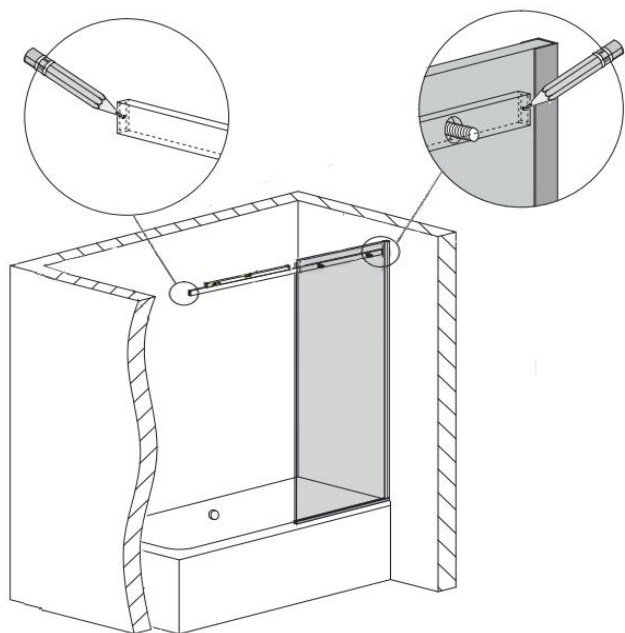
до стіни. Зовнішній торець скла має бути в один рівень з профілем на ванні (мал. 9). За необхідністю регулювання положення скла використовуйте додаткові прозорі підкладки.

2.3. З внутрішньої сторони шторки між профілем та склом необхідно завести ущільнювач профілю №4.

3. Встановлення штанги жорсткості

3.1. При необхідності треба підрізати штангу прямокутну №5 так, щоб її довжина складала довжині проїому (L) мінус 30 мм.

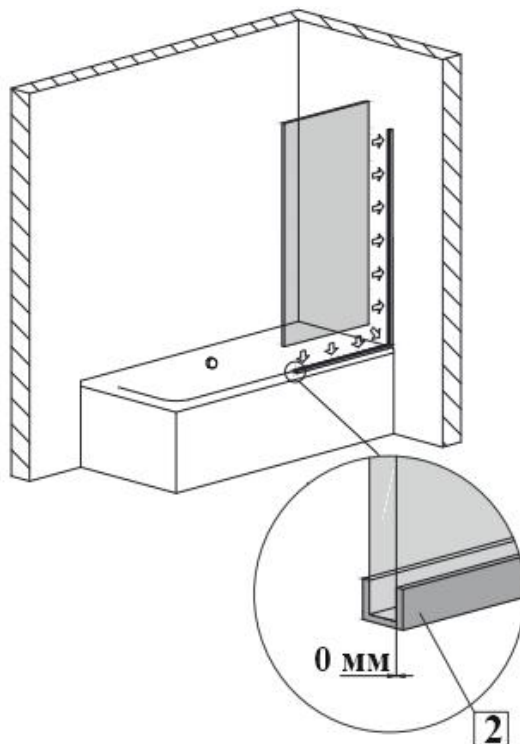
3.2. Розмістити штангу на нерухомій стінці, за допомогою рівня забезпечивши виключно горизонтальне положення (можливий незначний нахил у напрямку руху дверей на зачинення). Відмітьте на стіні місце розташування центра штанги з обох торців, а на поверхні штанги місця кріплення до нерухомої стінки (два отвори у стеклі) (мал.10).



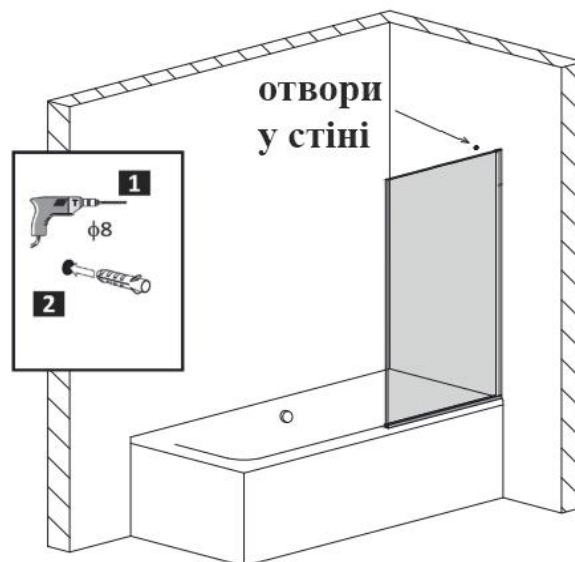
Мал. 10

3.3. Виконайте свердління отвору у стіні діаметром 8мм з двох сторін. Вставте в отвір дюбель (мал. 11). Також виконайте свердління отворів у штанзі для кріплення з'єднувачів скло-штанга.

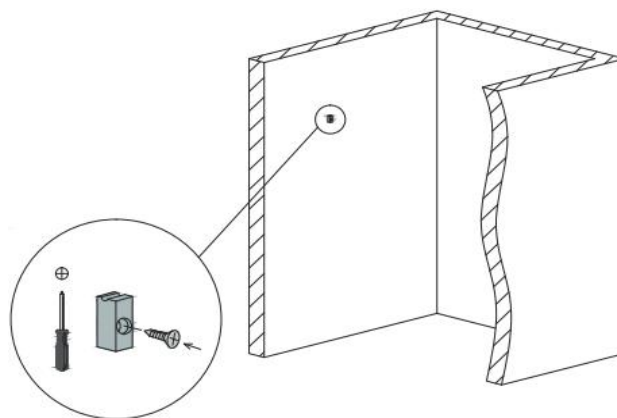
3.4. Закріпіть монтажні пластини з'єднувачів стіна-штанга на стіні за допомогою шурупів (мал. 12).



Мал. 9



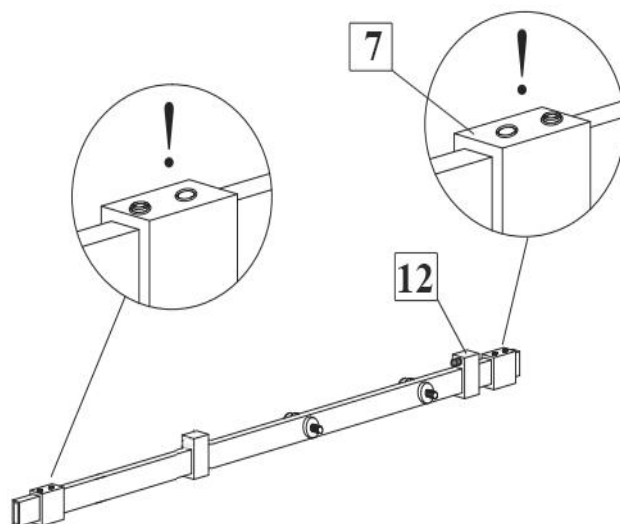
Мал. 11



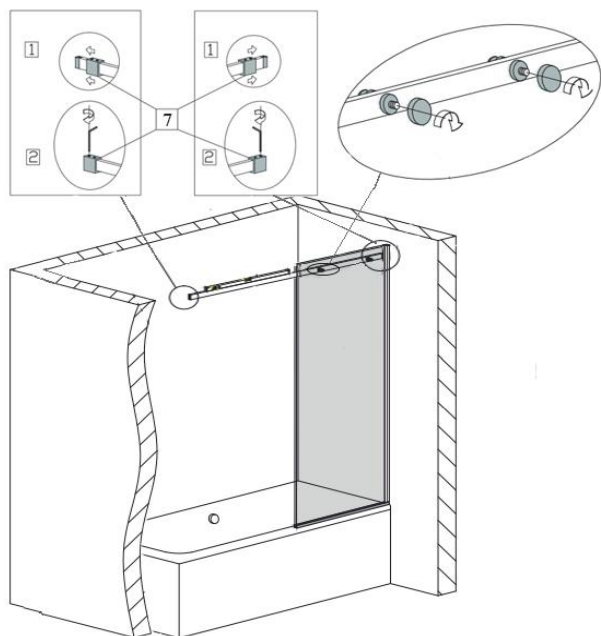
Мал. 12

3.5. Зберіть штангу. Одягніть на неї два стопори №12 та кришки з'єднувачів стіна-штанга №7 (мал. 13).

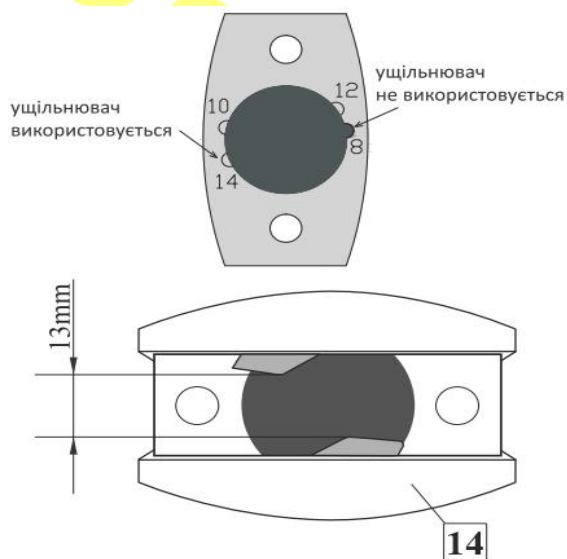
3.6. Закріпіть штангу на нерухомій стінці (мал. 14). Спочатку одягніть кришки з'єднувачів стіна-штанга на монтажні пластини та затягніть їх за допомогою шестигранника, фіксуючи гвинт розташований зовні з'єднувача №7. Відрегулюйте положення штанги по горизонталі та зафіксуйте її. Далі закріпіть до скла обидва з'єднувача скло-штанга №6. Зверніть увагу на наявність пластикової шайби між штангою та склом.



Мал. 13



Мал. 14



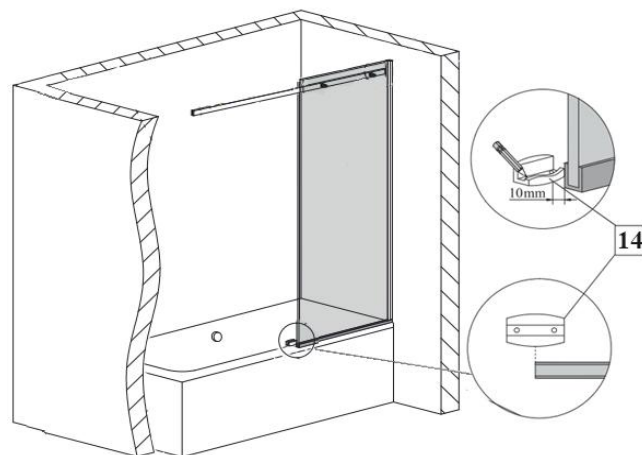
Мал. 15

4. Встановлення нижньої направляючої

4.1. Варіант 1. Нижня направляюча №14 встановлюється з внутрішньої сторони шторки.

4.1. Виставте положення індикатора нижньої направляючої №14 на відмітку «8» (мал. 15).

4.3. Розмістіть на борт ванної нижню направляючу №14 на відстані 10 мм до профіля (якщо це дозволяє свобідний простір) таким чином, щоб центр нижньої направляючої був навпроти зовнішнього краю профіля. Відмітьте положення нижньої направляючої на ванні крізь отвори в ній (мал. 16).



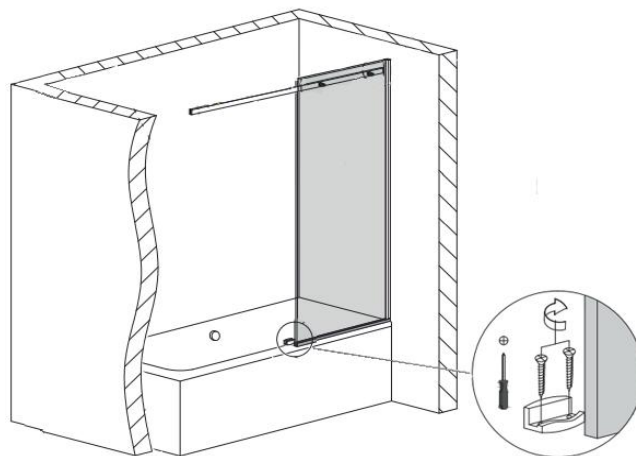
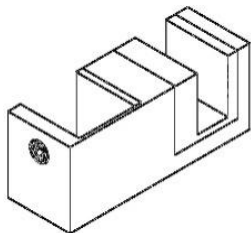
Мал. 16.

4.4. Виконайте свердління отворів у борті ванної

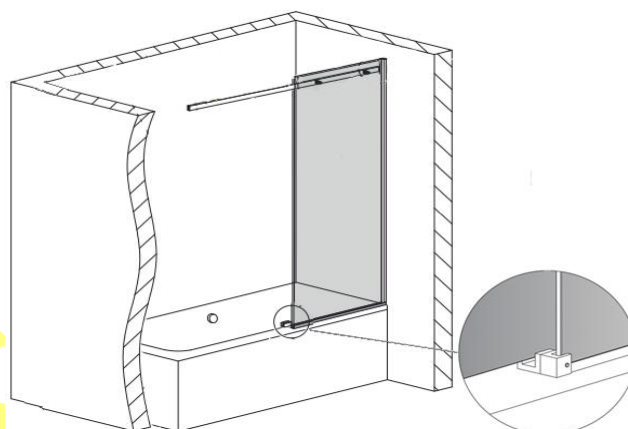
під саморізи, якщо матеріал ванни дозволяє кріплення на саморізи. В іншому випадку слід використовувати клей або герметик. Закріпіть нижню направляючу до ванни (мал. 17).

Варіант 2. Нижня направляюча №14 встановлюється на скло нерухомої стулки.

4.5. Нижня направляюча №14 у цьому виконанні просто одягається знизу на край скла нерухомої стулки, що виступає з профілю, і фіксується притискним гвинтом (мал. 17.1).



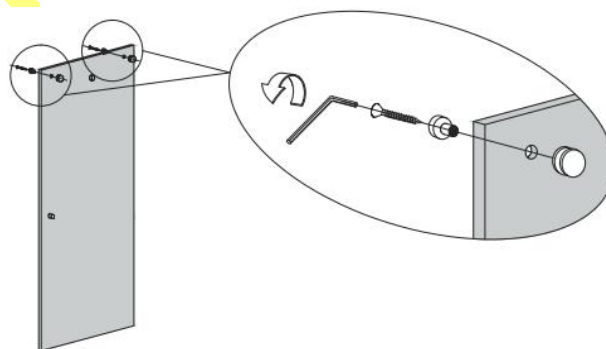
Мал. 17



Мал. 17.1

5. Встановлення рухомої частини дверей

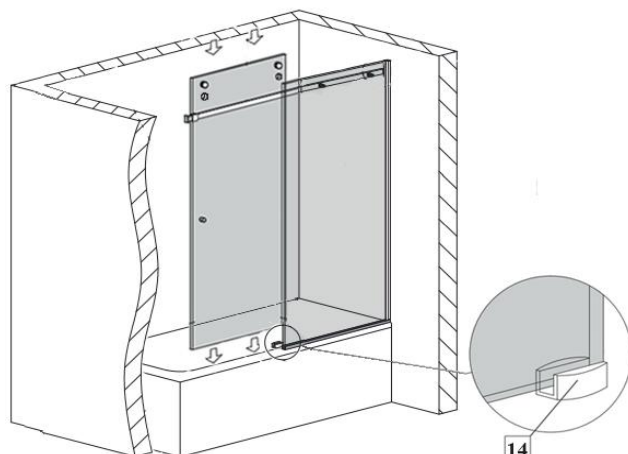
5.1. За допомогою шестигранного ключа розберіть та закріпіть два верхніх ролика №8 на рухомій частині дверей таким чином, щоб рухома частина ролика була з зовнішньої сторони дверей (мал. 18).



Мал. 18

5.2. У разі використання нижнього ущільнювача №11, одягніть його на нижній торець скла дверей, щоб відлив був всередині ванни та сторони ущільнювача були в одному рівні зі склом.

5.3. Розмістіть на борт ванни дві підкладки, забезпечивши відстань від нижнього торця скла до підлоги 10мм. Зсередини ванни одягніть двері з роликами на стабілізатор таким чином, щоб двері увійшли в паз нижньої направляючої №14 та стали на підкладки (мал. 19).



Мал. 19

Увага! Торці та кути скла є найбільш вразливими ділянками. Категорично заборонено допускати

найменші удари у ці ділянки під час монтажу. Будьте уважні та обережні під час виконання п. 4

5.3.

5.4. Встановіть на двері обмежувачі скло/штанга нижні №9 (під роликами) та ручку круглу №13.

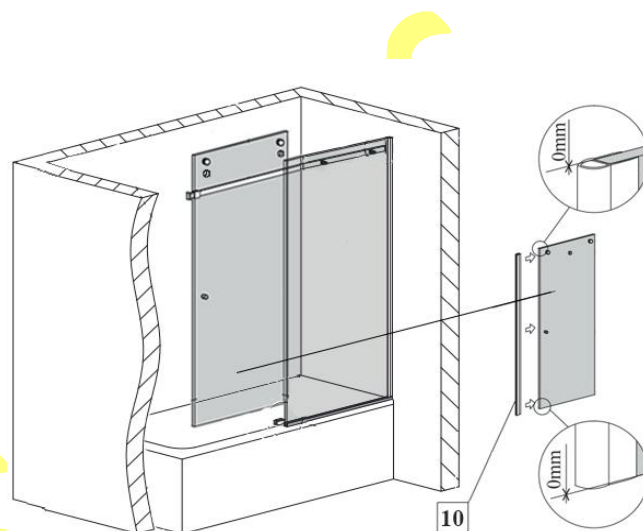
5.5. Встановіть стопори 12 у необхідному положенні, відрегулювавши відкривання рухомої частини дверей.

6. Встановлення ущільнювачів та акрилового порогу

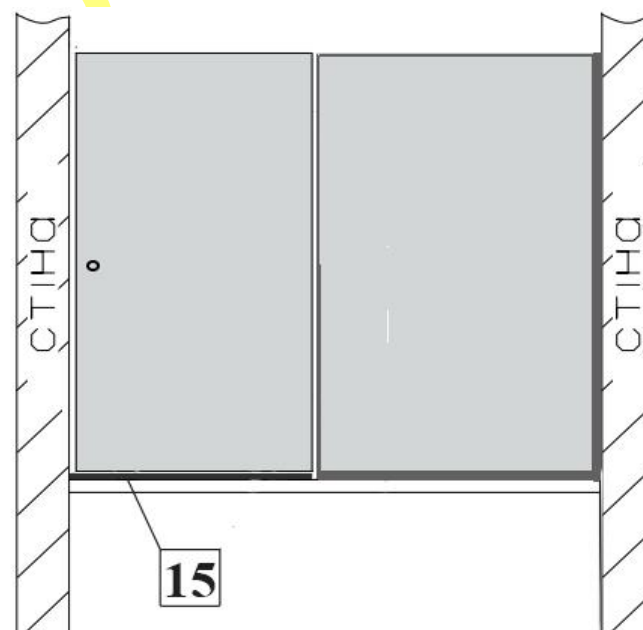
6.1. Одягніть на торець дверей з боку ручки стіновий ущільнювач №10 з війкою під кутом 135° щодо скла в один рівень звернім та нижнім краєм дверей. За необхідністю підріжте його канцелярським ножом (мал. 20).

6.2. Одягніть на другий торець дверей ущільнювач №10 з війкою під кутом 90° щодо скла (з вирізом 18мм на його кінцях) в один рівень з нижнім краєм дверей. М'яка частина ущільнювача повинна бути направлена до зовнішньої сторони душової kabіни. Підріжте канцелярським ножом ущільнювач №10, щоб його нижня сторона була прямою. Підріжте канцелярським ножом верхню частину ущільнювача №10, щоб він був нижче дверей на 160мм (мал. 20).

6.3. Приклейте акриловий поріжок №15 за допомогою прозорого силікону (мал. 21), заздалегідь підрізавши його в потрібний розмір.



Мал. 20



Мал. 21

ГАРАНТІЯ

Компанія-виробник **Atlantis-glass** надає гарантію на вироби у відповідності до нижче перерахованих принципів та встановлених Законом умов. Гарантія діє лише у випадку надання правильно заповненого гарантійного талону. Монтування виробу повинне проводитися згідно вказівок інструкції з монтажу та будівельної підготовки. Гарантія, яку надає виробник на основі чинного Цивільного Кодексу, надає покупцю право на безкоштовне усунення дефекту виробу, який він придбав. За для власних інтересів наполягайте на повному заповненні гарантійного талону в місці придбання товару.

Компанія-виробник **Atlantis-glass** не несе відповідальності за можливу шкоду прямо або побічно заподіяну продукцією виробника людям, домашнім тваринам або майну, якщо це відбулося в результаті недотримання правил зберігання, монтажу та умов експлуатації виробів, умисних або необережних дій споживача або третіх осіб, а також за можливі збитки споживача за час, протягом якого він не мав нагоди користуватися виробом.

Право відповідальності за дефект, на який розповсюджується гарантія не визнається у випадку, якщо покупець звернувся після закінчення гарантійного терміну. Якщо ж рекламація визнана, гарантійний термін продовжується на період оформлення рекламації. Покупець зобов'язаний звернутися за гарантією до компанії-виробника **Atlantis-glass** у службу підтримки. Усунення дефектів, що відбулися не з вини виробника, а також післягарантійне обслуговування виконується за окрему плату.

Гарантія не розповсюджується на:

- дефекти, які виявлені на змонтованому товарі;
- дефекти, які отримані під час транспортування або невідповідного способу зберігання;
- частини, які природно зношуються на протязі строку експлуатації (ущільнювачі, втулки, петлі, ролики, ручки та інше);
- дефекти, які спричинені неправильним монтуванням, що не відповідає будівельній підготовці та вказівкам у інструкції по монтажу;
- дефекти, що виникли у зв'язку з неправильним використанням та доглядом;
- знос виробу при інтенсивному використанні;
- механічні або інші пошкодження виробу, пов'язані з непередбачуваними ситуаціями (пожежа, землетрус та інше);
- дефекти, що виникли при використанні виробу в неприйнятних або екстремальних умовах (наприклад в сауні та інше);
- дефекти, що виникли внаслідок самостійної зміни конструкції покупцем або іншими особами після купівлі виробу;

Гарантійний термін:

Гарантія на скло 20 років з дня продажу

Гарантія на комплектуючі 24 місяці з дня продажу



Тел. +380987929998

Viber

Telegram



<http://atlantis-glass.com>