



СКЛЯНА ДУШОВА ПЕРЕГОРОДКА SOLUTION LOFT

Інструкція з монтажу



В інструкції наведено варіант лівого монтажу

ШАНОВНИЙ ПОКУПЕЦЬ!

Ми дякуємо Вам за придбання Душової kabіни від компанії **Atlantis-glass** та впевнені, що вона виправдає всі Ваші очікування. Душова kabіна може використовуватися як в побутових, так і в комерційних умовах. У будь-якому випадку, її монтування буде простим та безпечним, а використання принесе задоволення та користь для здоров'я Вам та Вашій сім'ї.

Придбаний Вами виріб виготовлений відповідно до сучасних європейських технічних стандартів, відповідає необхідним будівельним і санітарним нормам, адаптовано для експлуатації в Україні. Будь ласка, уважно ознайомтесь з цією інструкцією по монтажу та експлуатації Душової kabіни, для забезпечення виробу максимально зручного та ефективного монтування, використання та обслуговування.

Компанія-виробник **Atlantis-glass** лишає за собою право не повідомляти користувача про внесення якісних змін до конструкції виробу. У разі виникнення питань щодо сервісного обслуговування, монтування або інших консультацій щодо виробів **Atlantis-glass**, просимо звертатися до служби підтримки за контактами які вказані у гарантійному талоні.

Дякуємо за Ваш вибір!

УВАГА!

Монтування Душової kabіни повинне виконуватись фахівцями з відповідною кваліфікацією та досвідом роботи з гартованим склом та скляними виробами. Монтувальник повинен забезпечити власну безпеку під час роботи зі склом (захисні окуляри, рукавиці, відповідна одежа, взуття, тощо).

Для монтування Душової kabіни використовувати санітарний нейтральний силікон.

Торці та кути скла є найбільш вразливими ділянками. Категорично заборонено допускати найменші удари у ці ділянки під час монтування. Перед початком монтування необхідно уважно ознайомитись з даною інструкцією та перевірити комплектність і цілісність виробу. Перед монтуванням треба також обов'язково перевірити, чи відповідає вигляд, розміри і колір виробу Вашим побажанням. Компанія-виробник **Atlantis-glass** не несе відповідальності за дефекти, виявлені на вже встановлених виробках.

У випадку, якщо Душова kabіна доставлена з холодного середовища в тепле приміщення, монтаж проводити через деякий час, щоб виріб прийняв температуру приміщення.

Душова kabіна призначена для побутового використання усередині приміщення.

Елементи упаковки та комплектації Душової kabіни (пластикові куточки, металеві скріпки, інші предмети) можуть бути потенційно небезпечні для дітей, тому відразу ж після монтування Душової kabіни приберіть їх в недоступне для дітей місце.

Регулярно, з періодичністю не менше одного разу на шість місяців, проводьте зовнішній огляд душової kabіни, підтягніть усі кріплення. У випадку некоректної роботи будь якого механізму, негайно повідомте виробника зручним для вас засобом.

Довговічність та герметичність встановленої душової kabіни залежить від рівності стін, підлоги, кута дотику стіни з підлогою, кваліфікації монтувальника, якістю виконаних ним робіт. Каркас Душової kabіни являє собою герметичну конструкцію, але рухливі вузли та елементи кріплення (петлі, з'єднувачі, тримачі тощо) не розраховані на пряму дію сильних струменів води, які можуть призвести до протікання. Намагайтеся уникати потрапляння струменів води на вказані елементи. Обов'язково, задля власної безпеки та гарантії виконаних монтувальних робіт, вимагайте у монтувальника складання Акту виконаних робіт.

Компанія-виробник **Atlantis-glass** не несе будь якої відповідальності перед покупцем за якість виконаних робіт третьою стороною: послуги транспортування та вантажників, послуги монтування, клінінгу та інші послуги є пов'язані з компанією-виробником.

Дотримуйтесь умов гарантії!

ЗАБОРОНЕНО!

- Встановлювати Душову кабінку без використання захисних засобів власної безпеки (окуляри, рукавиці, одяг, взуття, тощо).
- Встановлювати Душову кабінку на вулиці. Використовувати Душову кабінку не за призначенням.
- Чистити Душову кабінку абразивними, агресивними миючими засобами або миючими засобами до складу яких входять агресивні кислоти.
- Використовувати засоби для догляду за фурнітурою та нержавіючою сталлю які не призначені для цього.
- Користуватися миючими засобами що містять ацетон, аміак, органічні розчинники та дезінфікуючі засоби що містять формальдегід та сполуки хлору.

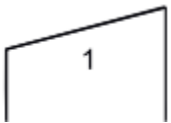
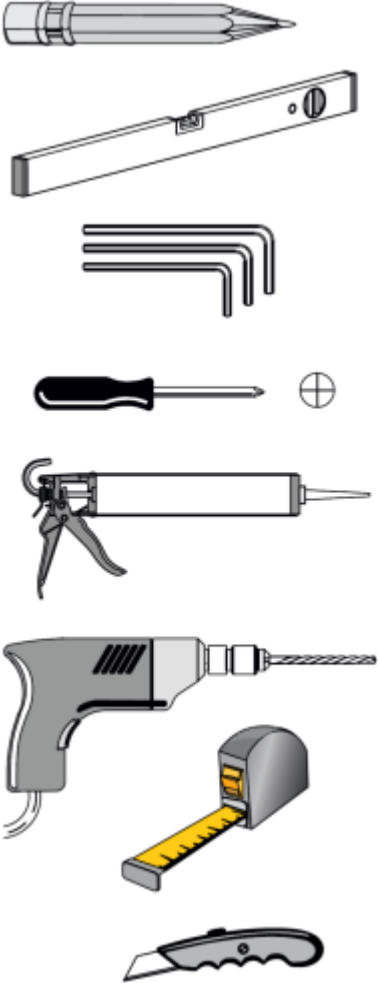
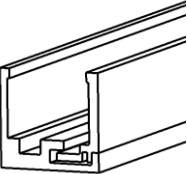


ПОВСЯКДЕННИЙ ДОГЛЯД

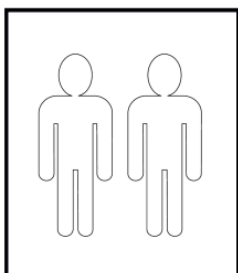
Використовуйте спеціалізовані миючі засоби та м'яку тканину. Слідкуйте інструкціям виробників засобів для прибирання Душової кабінки. Для поліровки і наведення блиску користуйтеся спеціально призначеними для цього засобами. Осад і наліт, що залишаються від води, з поверхні кабінки краще видалити спеціалізованими засобами або змочивши м'яку тканину в теплому лимонному соці або оцті.

Металеві частини Душової кабінки легко протріть м'якою вовняною тканиною.

Специфікація виробу

Інструмент необхідний для монтажу конструкції

№	Позначення деталі	Опис	Кількість, шт.	
1		Скло	1	
2		Профіль розбірний	1	
4		Ущільнювач профіля	1	
8		Комплект монтажний (дюбелі, шурупи, підкладки)	1	

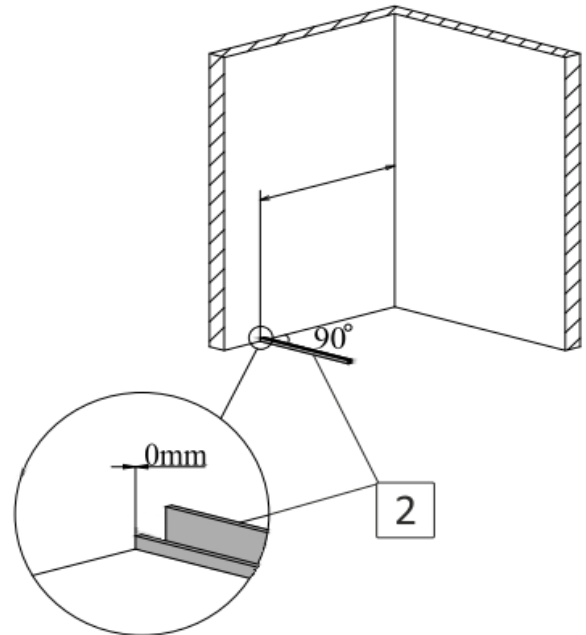


Увага!!! Монтаж здійснювати удвох.

1. Встановлення підлогового профіля

1.1. Визначте відстань розміщення зовнішньої сторони підлогового профіля №2 від стіни. Ця відстань дорівнює ширині входу Душової kabіни. Наприклад, якщо вхід 1000 мм - це означає, що відстань від стіни до зовнішньої сторони підлогового профіля №2 дорівнює 1000мм.

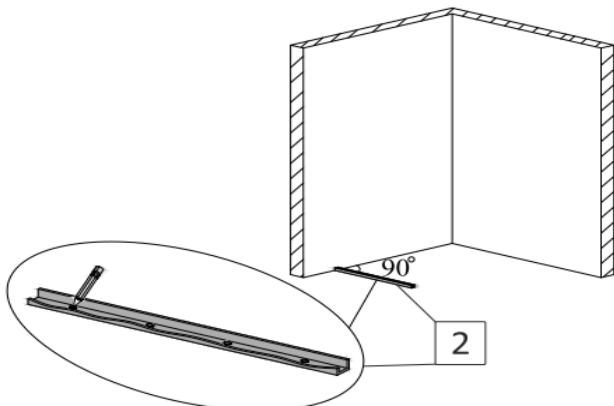
Розберіть профіль. Притисніть його основну частину до стіни під прямим кутом (мал. 1).



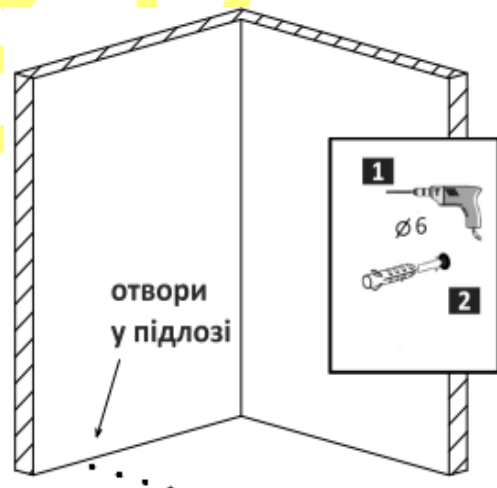
Мал. 1

1.2. Відмітьте положення основної частини профіля №2 на підлозі крізь заздалегідь зроблені отвори у ньому (мал. 2).

1.3. Виконайте свердління отворів у підлозі діаметром 6мм. Вставте в підготовлені отвори дюбелі (мал. 3).



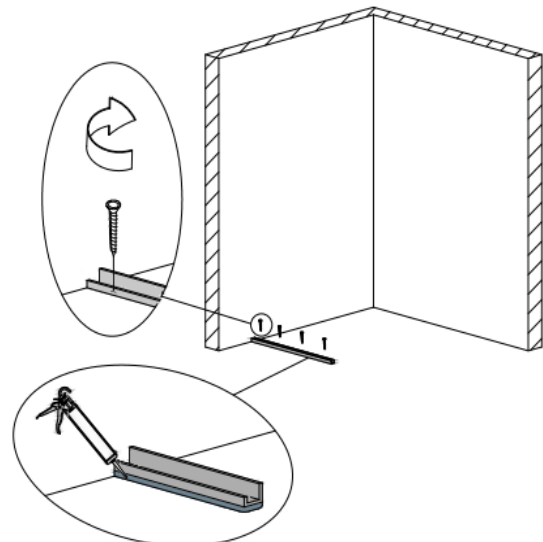
Мал. 2



Мал. 3

1.4. Нанесіть на нижню сторону основної частини профіля прозорий силікон. За допомогою шурупів закріпіть профіль до підлоги (мал. 4).

1.5. При монтуванні душової kabіни на піддон, в залежності від його типу, профіль необхідно закріпити до піддона шурупами або приклеїти прозорим силіконом. Рішення приймає монтувальник, який несе відповідальність за якість виконаних робіт та герметичність душової kabіни.



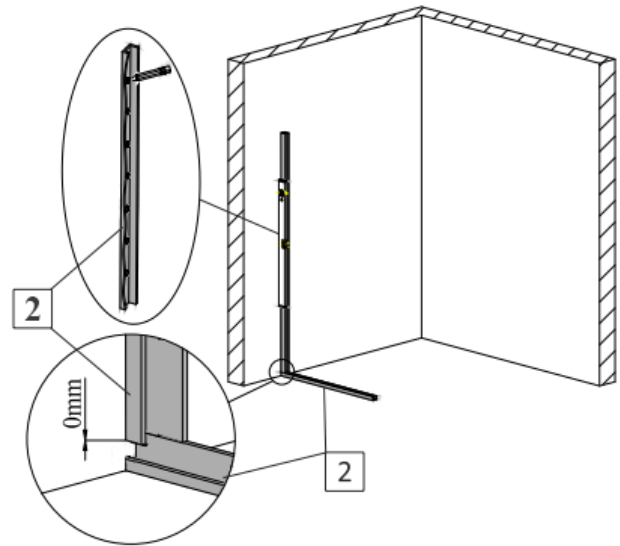
Мал. 4

2. Встановлення скляної стінки

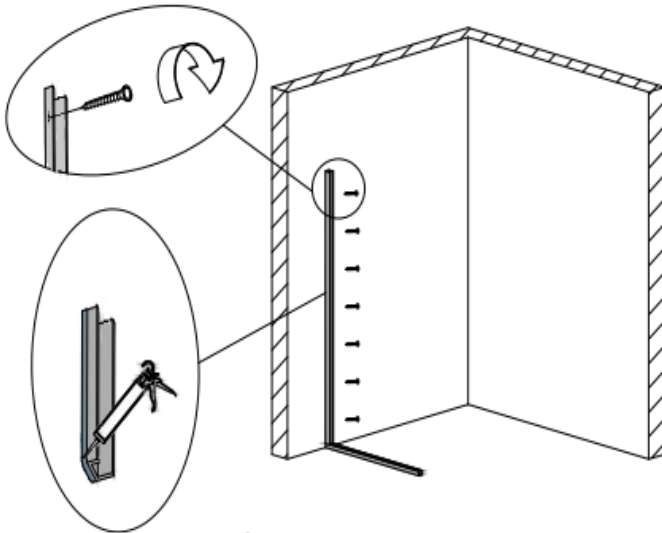
2.1. Підготуйте профіль на стіну, розібравши його. Основну частину профіля притисніть до стіни та до вже встановленого профіля на підлозі №2. За допомогою рівня забезпечте виключно вертикальне положення! Відмітьте його положення на стіні крізь задалегідь зроблені отвори у ньому (мал. 5)

2.2. Виконайте свердління отворів у стіні діаметром 6мм. Вставте в підготовлені отвори дюбелі (мал. 6).

2.3. Нанесіть на нижню сторону основної частини профіля, що прилягає до стіни, прозорий силікон. За допомогою шурупів закріпіть профіль до стіни (мал. 7).



Мал. 5

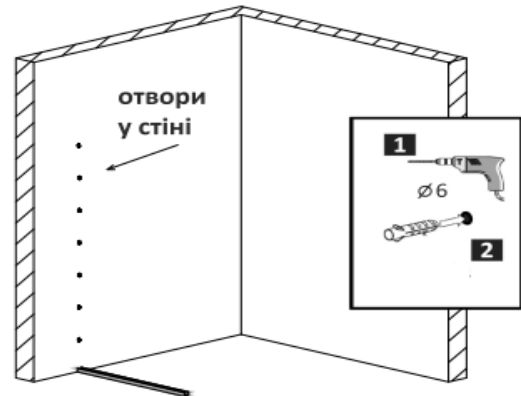


Мал. 7

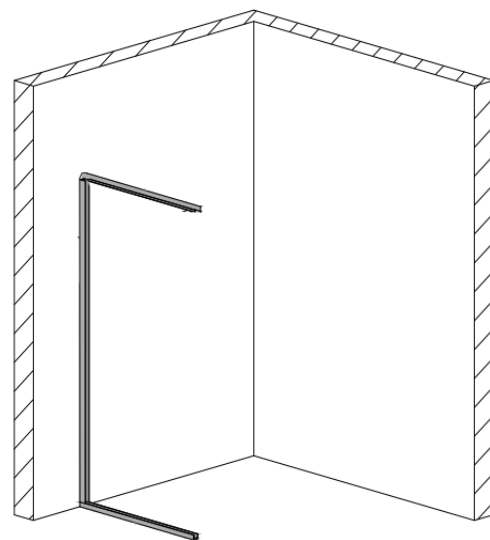
2.4. Повторіть дії, наведені в пунктах 2.1-2.3, для встановлення основної частини розбірного профілю на стелю. Після цього конструкція має виглядати, як показано на мал. 8.

2.4. Усередину встановлених основних частин профілей №2 нанесіть суцільний шар прозорого силікону. Кількість силікону має бути такою, щоб при встановленні скла у профілі, силікон заповнив усі можливі пустоти між склом та профілями (мал. 9).

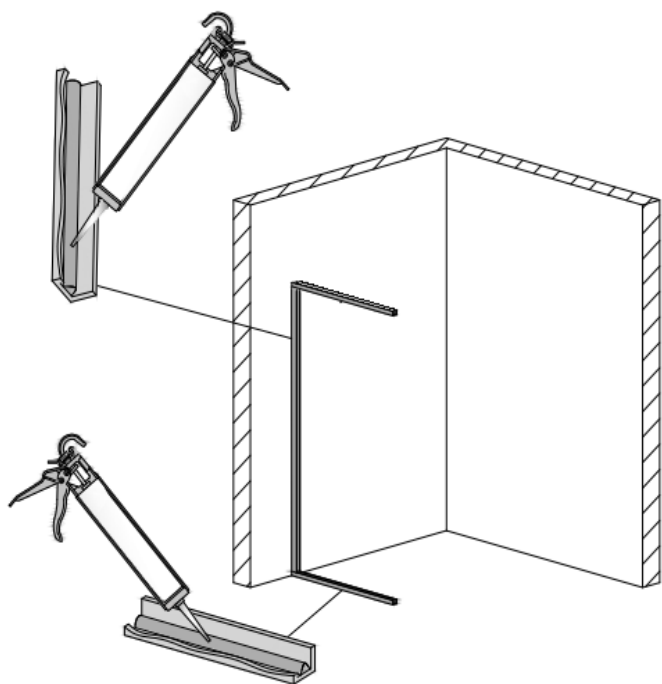
2.5. Вставте скло у профілі №2. Притисніть до полки профіля та до стіни. Зовнішній торець скла має бути в один рівень з профілем на підлозі (мал. 9). За необхідністю регулювання положення скла використовуйте додаткові прозорі підкладки.



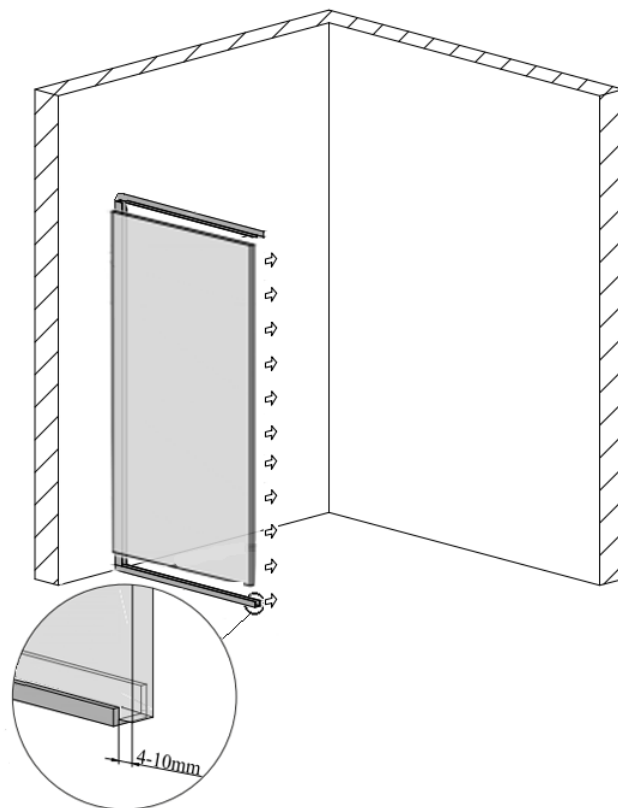
Мал. 6



Мал. 8



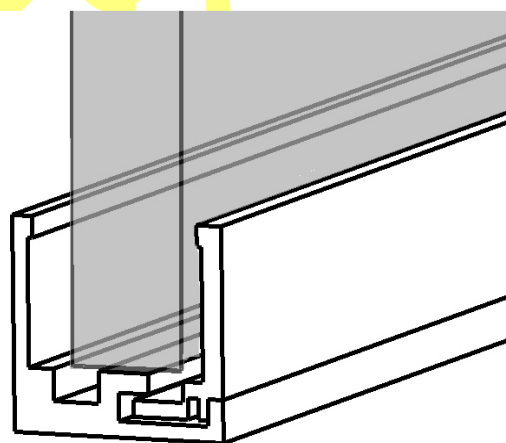
Мал. 9



Мал. 10

2.6. Зберіть профіль на підлозі, стіні та стелі, вставивши відповідну частину у паз (мал. 11).

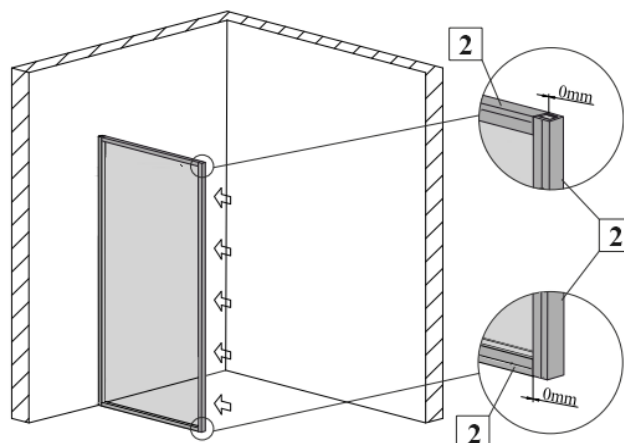
2.7. Усередину переднього профіля у зібраному стані нанесіть суцільний шар силікону. Кількість силікону має бути такою, щоб при встановленні профіля у скло, силікон заповнив усі можливі порожнини між склом та профілем. Одягніть (приклейте) передній профіль на передній торець скла впритул до вже встановлених на підлозі, стіні та стелі профілів (мал. 12)



Мал. 11

2.8. Між поверхнею скла та полицями усіх профілів з **обох сторін** вставити ущільнювач профілю №3.

2.9. Користуватися душовою перегородкою можна через 12 годин після закінчення монтувальних робіт.



Мал. 12

ГАРАНТІЯ

Компанія-виробник **Atlantis-glass** надає гарантію на вироби у відповідності до нижче перерахованих принципів та встановлених Законом умов. Гарантія діє лише у випадку надання правильно заповненого гарантійного талону. Монтування виробу повинне проводитися згідно вказівок інструкції з монтажу та будівельної підготовки. Гарантія, яку надає виробник на основі чинного Цивільного Кодексу, надає покупцю право на безкоштовне усунення дефекту виробу, який він придбав. За для власних інтересів наполягайте на повному заповненні гарантійного талону в місці придбання товару.

Компанія-виробник **Atlantis-glass** не несе відповідальності за можливу шкоду прямо або побічно заподіяну продукцією виробника людям, домашнім тваринам або майну, якщо це відбулося в результаті недотримання правил зберігання, монтажу та умов експлуатації виробів, умисних або необережних дій споживача або третіх осіб, а також за можливі збитки споживача за час, протягом якого він не мав нагоди користуватися виробом.

Право відповідальності за дефект, на який розповсюджується гарантія не визнається у випадку, якщо покупець звернувся після закінчення гарантійного терміну. Якщо ж рекламація визнана, гарантійний термін продовжується на період оформлення рекламації. Покупець зобов'язаний звернутися за гарантією до компанії-виробника **GLASS CONSTRUCT** у службу підтримки. Усунення дефектів, що відбулися не з вини виробника, а також післягарантійне обслуговування виконується за окрему плату.

Гарантія не розповсюджується на:

- дефекти, які виявлені на змонтованому товарі;
- дефекти, які отримані під час транспортування або невідповідного способу зберігання;
- частини, які природно зношуються на протязі строку експлуатації (ущільнювачі, втулки, петлі, ролики, ручки та інше);
- дефекти, які спричинені неправильним монтуванням, що не відповідає будівельній підготовці та вказівкам у інструкції по монтажу;
- дефекти, що виникли у зв'язку з неправильним використанням та доглядом;
- знос виробу при інтенсивному використанні;
- механічні або інші пошкодження виробу, пов'язані з непередбачуваними ситуаціями (пожежа, землетрус та інше);
- дефекти, що виникли при використанні виробу в неприйнятних або екстремальних умовах (наприклад в сауні та інше);
- дефекти, що виникли внаслідок самостійної зміни конструкції покупцем або іншими особами після купівлі виробу;

Гарантійний термін:

Гарантія на скло

20 років з дня продажу

Гарантія на комплектуючі

24 місяці з дня продажу



Тел. +380987929998

Viber

Telegram



<http://atlantis-glass.com>

© 2018 ATLANTIS GLASS