



# ШТОРКА НА ВАННУ SOUL

## Інструкція з монтажу



## ШАНОВНИЙ ПОКУПЕЦЬ!

Ми дякуємо Вам за придбання Шторки на ванну від компанії **Atlantis Glass** та впевнені, що вона виправдає всі Ваші очікування. Шторка на ванну може використовуватися як в побутових, так і в комерційних умовах. У будь-якому випадку, її монтування буде простим та безпечним, а використання принесе задоволення та користь для здоров'я Вам та Вашій сім'ї.

Придбаний Вами виріб виготовлений відповідно до сучасних європейських технічних стандартів, відповідає необхідним будівельним і санітарним нормам, адаптовано для експлуатації в Україні. Будь ласка, уважно ознайомтесь з цією інструкцією по монтажу та експлуатації Шторки на ванну, для забезпечення виробу максимально зручного та ефективного монтування, використання та обслуговування.

Компанія-виробник **Atlantis Glass** лишає за собою право не повідомляти користувача про внесення якісних змін до конструкції виробу. У разі виникнення питань щодо сервісного обслуговування, монтування або інших консультацій щодо виробів **Atlantis Glass**, просимо звертатися до служби підтримки за контактами які вказані у гарантійному талоні.

*Дякуємо за Ваш вибір!*

## УВАГА!

Монтування Шторки на ванну повинне виконуватись фахівцями з відповідною кваліфікацією та досвідом роботи з гартованим склом та скляними виробами. Монтувальник повинен забезпечити власну безпеку під час роботи зі склом (захисні окуляри, рукавиці, відповідна одежа, взуття, тощо).

Для монтування Шторки на ванну використовувати санітарний нейтральний силікон.

Торці та кути скла є найбільш вразливими ділянками. Категорично заборонено допускати найменші удари у ці ділянки під час монтування. Перед початком монтування необхідно уважно ознайомитися з даною інструкцією та перевірити комплектність і цілісність виробу. Перед монтуванням треба також обов'язково перевірити, чи відповідає вигляд, розміри і колір виробу Вашим побажанням. Компанія-виробник **Atlantis Glass** не несе відповідальності за дефекти, виявлені на вже встановлених виробках.

У випадку, якщо Шторка на ванну доставлена з холодного середовища в тепле приміщення, монтаж проводити через деякий час, щоб виріб прийняв температуру приміщення.

Шторка на ванну призначена для побутового використання усередині приміщення.

Елементи упаковки та комплектації Шторки на ванну (пластикові куточки, металеві скріпки, інші предмети) можуть бути потенційно небезпечні для дітей, тому відразу ж після монтування Шторки на ванну приборіть їх в недоступне для дітей місце.

Регулярно, з періодичністю не менше одного разу на шість місяців, проводьте зовнішній огляд Шторки на ванну, підтягніть усі кріплення. У випадку некоректної роботи будь якого механізму, негайно повідомте виробника зручним для вас засобом.

Довговічність та герметичність встановленої Шторки на ванну залежить від рівності стін, підлоги, кута дотику стіни з підлогою, кваліфікації монтувальника, якістю виконаних ним робіт. Каркас Шторки на ванну являє собою герметичну конструкцію, але рухливі вузли та елементи кріплення (петлі, з'єднувачі, тримачі тощо) не розраховані на пряму дію сильних струменів води, які можуть призвести до протікання. Намагайтеся уникати потрапляння струменів води на вказані елементи. Обов'язково, задля власної безпеки та гарантії виконаних монтувальних робіт, вимагайте у монтувальника складання Акту виконаних робіт.

Компанія-виробник **Atlantis Glass** не несе будь якої відповідальності перед покупцем за якість виконаних робіт третьою стороною: послуги транспортування та вантажників, послуги монтування, клінінгу та інші послуги є пов'язані з компанією-виробником.

Дотримуйтесь умов гарантії!

**ЗАБОРОНЕНО!**

- Встановлювати Шторку на ванну без використання захисних засобів власної безпеки (окуляри, рукавиці, одяг, взуття, тощо).
- Встановлювати Шторку на ванну на вулиці. Використовувати Шторку на ванну не за призначенням.
- Чистити Шторку на ванну абразивними, агресивними миючими засобами або миючими засобами до складу яких входять агресивні кислоти.
- Використовувати засоби для догляду за фурнітурою та нержавіючою сталлю які не призначені для цього.
- Користуватися миючими засобами що містять ацетон, аміак, органічні розчинники та дезінфікуючі засоби що містять формальдегід та сполуки хлору.

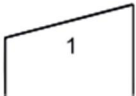



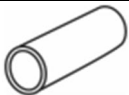
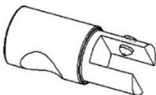
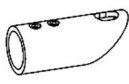


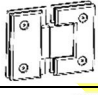
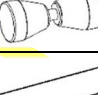
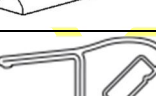
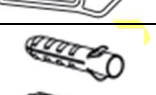
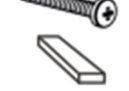
## ПОВСЯКДЕННИЙ ДОГЛЯД

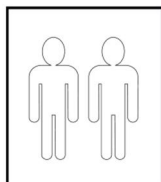
Використовуйте спеціалізовані миючі засоби та м'яку тканину. Слідкуйте інструкціям виробників засобів для прибирання Шторки на ванну. Для поліровки і наведення блиску користуйтеся спеціально призначеними для цього засобами. Осад і наліт, що залишаються від води, з поверхні kabіни краще видалити спеціалізованими засобами або змочивши м'яку тканину в теплому лимонному соці або оцті.

Металеві частини Шторки на ванну легко протріть м'якою вовняною тканиною.

### Специфікація виробу

### Інструмент необхідний для монтажу конструкції

№	Позначення деталі	Опис	Кількість, шт.
1		Скло	3
2		Профіль на ванну	2
3		Профіль на стіну	2
4		Ущільнювач профіля	1
5		Штанга сталева нержавіюча	2
6		З'єднувач скло/штанга	2
7		З'єднувач стіна/штанга	2
8		Ущільнювач стіновий	1
9		Ущільнювач нижній	1
10		Петля скло-скло	2
11		Ручка-кноб	1
12		Акриловий поріг	1
13		Магнітний ущільнювач	1
14		Комплект монтажний (дюбелі, шурупи, підкладки)	1



**Увага!!! Монтаж здійснювати удвох.**

## 1. Встановлення профіля на ванну

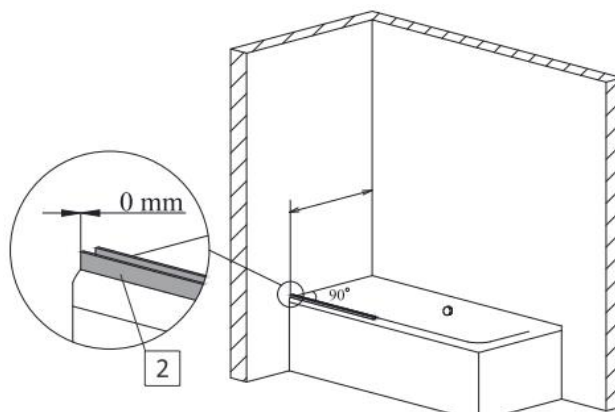
**УВАГА!** В залежності від Вашої потреби, закріпити профіль до ванни можливо за допомогою шурупів або приклеїти прозорим силіконом.

Радимо профіль до ванни приклеїти, так як свердління отворів у ванні може привести до її пошкодження. Використовуйте кріплення профіля до ванни за допомогою шурупів тільки у випадках необхідності та коли профіль неможливо надійно приклеїти у зв'язку з конструкційними особливостями Вашої ванни.

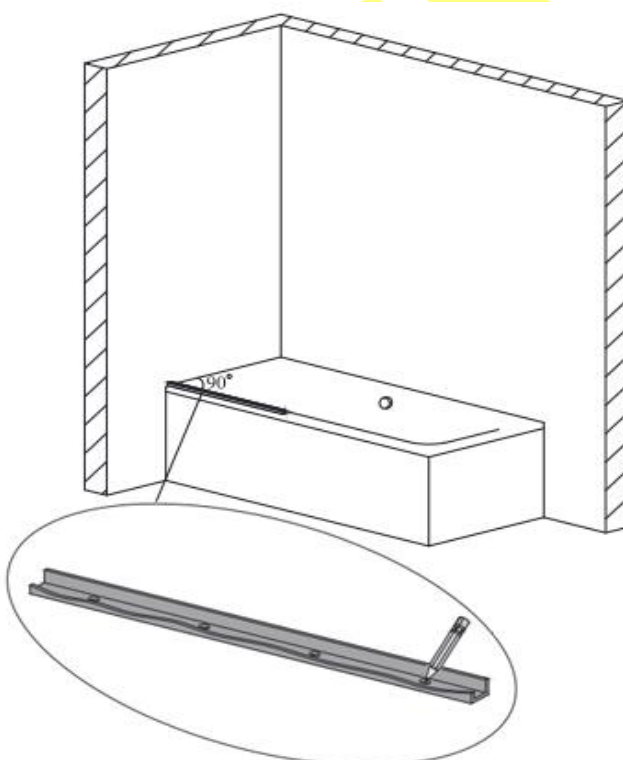
1.1. Визначте відстань розміщення зовнішньої сторони профіля на ванну №2. Притисніть його до стіни під прямим кутом (мал. 1).

1.2. Відмітьте положення профіля №2 на ванні крізь заздалегідь зроблені отвори у ньому (мал. 2) або по зовнішній стороні.

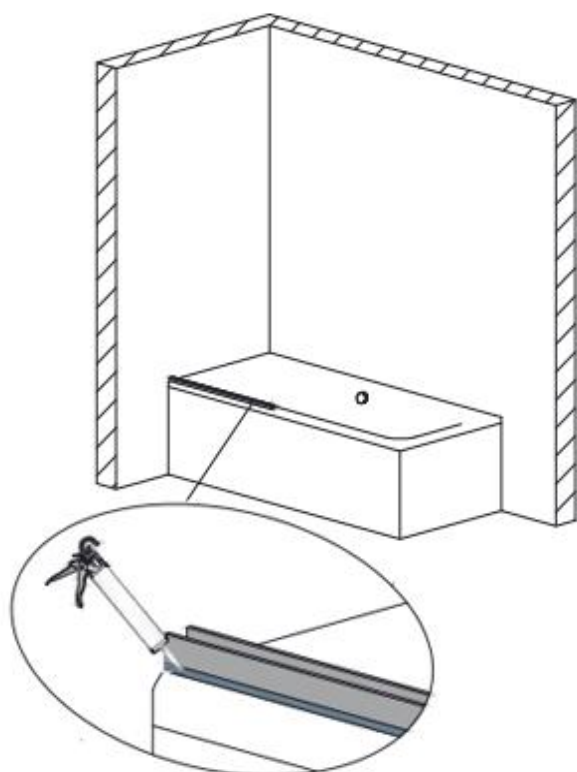
1.3. Нанесіть на нижню сторону профіля прозорий силікон. Приклейте його до ванни. В залежності від силікону, не торкайтеся профіля наступні декілька годин, дайте час йому підсохнути (мал. 3)



Мал. 1



Мал. 2



Мал. 3

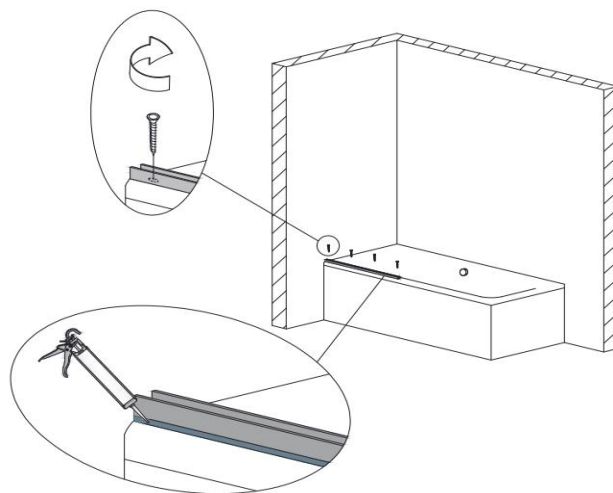


Мал. 4

У випадку, якщо профіль до ванни неможливо приклеїти виконайте дії згідно п. 1.4 та п. 1.5.

1.4. Виконайте свердління отворів у ванні потрібного діаметра для кріплення профіля шурупами №11 (мал. 4).

1.5. Нанесіть на нижню сторону профіля прозорий силікон. За допомогою шурупів закріпіть профіль до ванни (мал. 5).

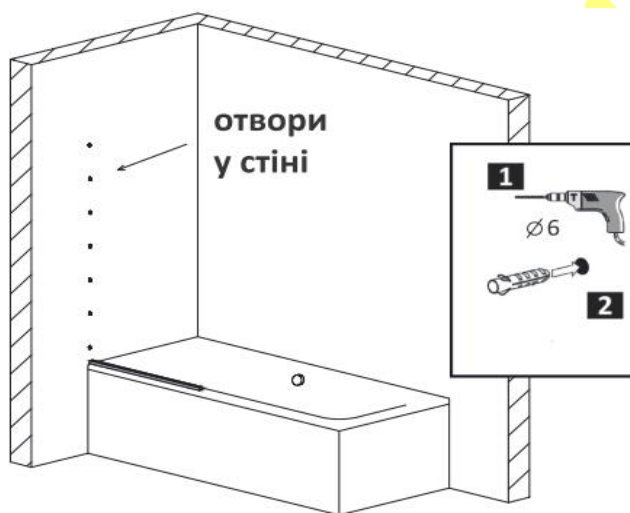


Мал. 5

## 2. Встановлення лівої бокової стінки

2.1. Профіль на стіну №3 притисніть до лівої стіни та до профіля на ванні №2. За допомогою рівня забезпечте виключно вертикальне положення! Відмітьте його положення на стіні крізь заздалегідь зроблені отвори у ньому (мал. 6).

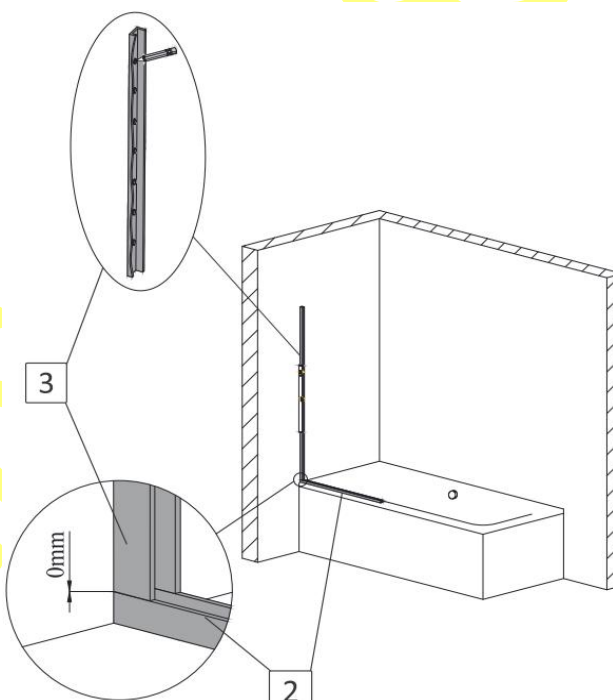
2.2. Виконайте свердління отворів у стіні діаметром 6мм. Вставте в підготовлені отвори дюбелі (мал. 7).



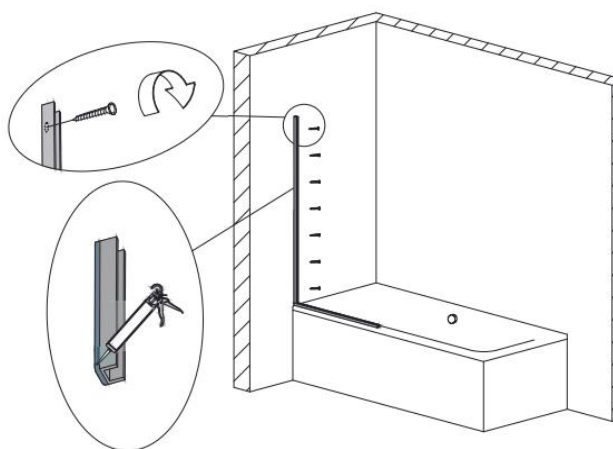
Мал. 7

2.3. Нанесіть на нижню сторону профіля, що прилягає до стіни, прозорий силікон. За допомогою шурупів закріпіть профіль до стіни (мал. 8).

2.4. Усередину встановлених профілей №2 та №3 нанесіть суцільний шар прозорого силікону. Кількість силікону має бути такою, щоб при встановленні скла у профілі, силікон заповнив усі можливі пустоти між склом та профілями (мал. 9).



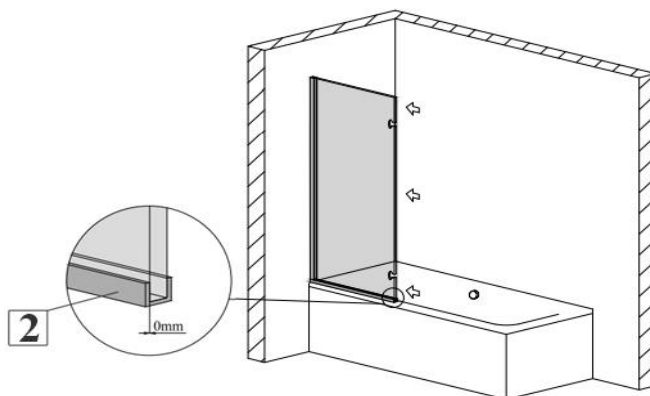
Мал. 6



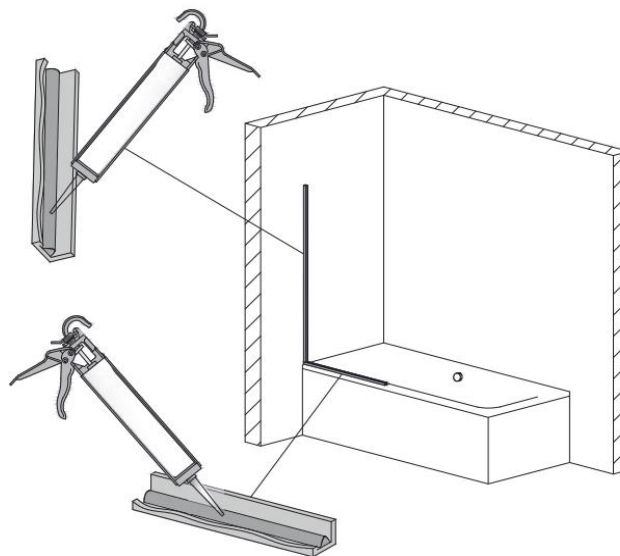
Мал. 8

2.5. Вставте скло бокової стінки у профілі №2 та №3. Притисніть до стіни. Зовнішній торець скла має бути в один рівень з профілем на ванні (мал. 10). За необхідністю регулювання положення скла використовуйте додаткові прозорі підкладки.

2.6. З внутрішньої сторони шторки між профілем та склом необхідно завести ущільнювач профілю №4.



Мал. 10



Мал. 9

### 3. Встановлення штанги жорсткості

3.1. Одягніть на штангу №5 з'єднувач скло-штанга №6. Зафіксуйте його за допомогою 6-гранного ключа (мал. 11).

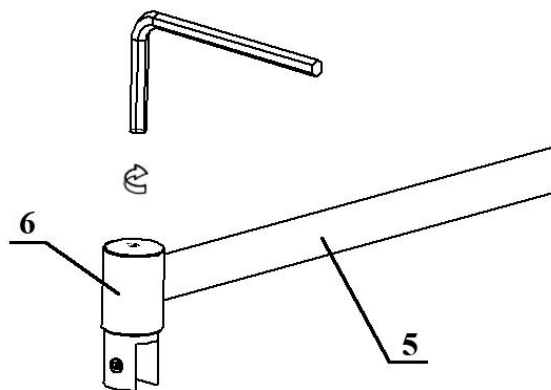
**УВАГА!** Завдяки наявності вільного місця усередині з'єднувача скло-штанга №6, можливе регулювання положення штанги +/- 5 мм.

3.2. Одягніть зібрану конструкцію на шторку, за допомогою рівня забезпечте горизонтальне! положення штанги. Відмітьте на стіні розташування центра з'єднувача стіна-штанга (мал. 12). Відставте штангу у сторону.

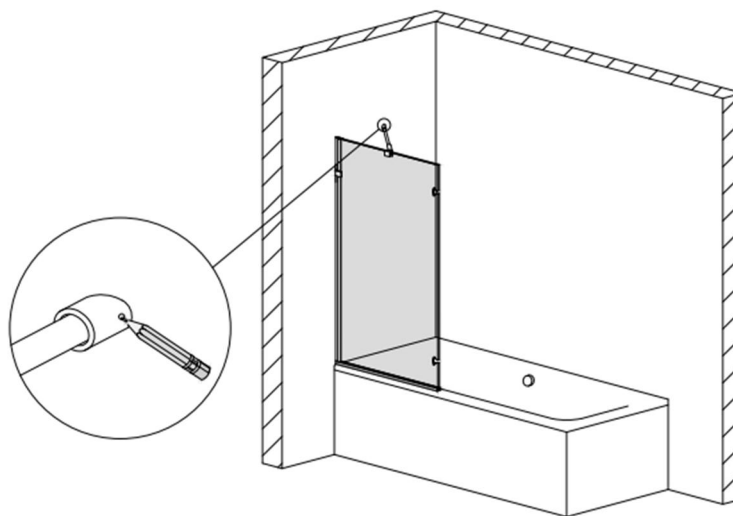
3.3. Виконайте свердління отвору у стіні діаметром 8мм. Вставте в отвір дюбель (мал. 13).

3.4. Закріпіть з'єднувач стіна-штанга №7 до стіни шурупом.

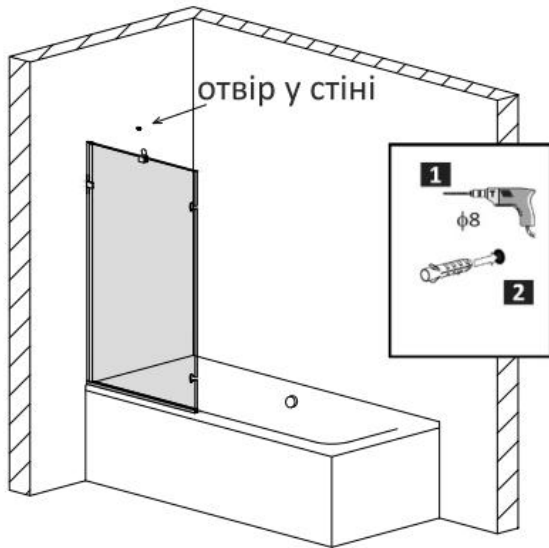
3.5. Одягніть штангу у з'єднувач стіна-штанга №7 та зафіксуйте її на склі за допомогою гвинтів у з'єднувачі скло-штанга №6 (мал. 14)



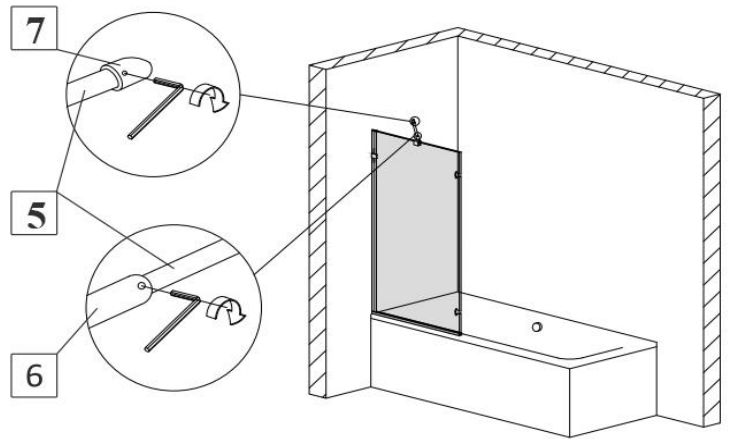
Мал. 11



Мал. 12



Мал. 13



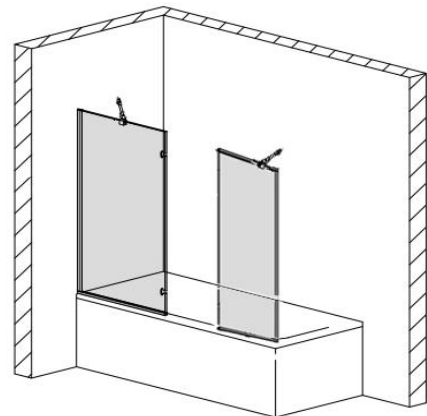
Мал. 14

**УВАГА!** Завдяки наявності вільного місця усередині з'єднувача стіна-штанга №7 можливе регулювання положення штанги +/- 10мм.

3.6. Вирівняйте по вертикалі положення скла бокової стінки та зафіксуйте його штангою за допомогою 6-гранників. За необхідністю регулювання, послабте кріплення, проведіть регулювання, затягніть усі кріплення.

#### 4. Встановлення правої бокової стінки

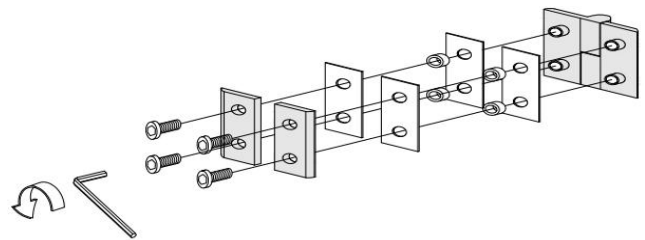
4.1. Повторіть дії, наведені в розділах 1-3 для встановлення профілів на праву частину ванни та стінку, скла правої стінки та штанги жорсткості. Після завершення зазначених дій ванна має виглядати, як показано на мал.



Мал. 15

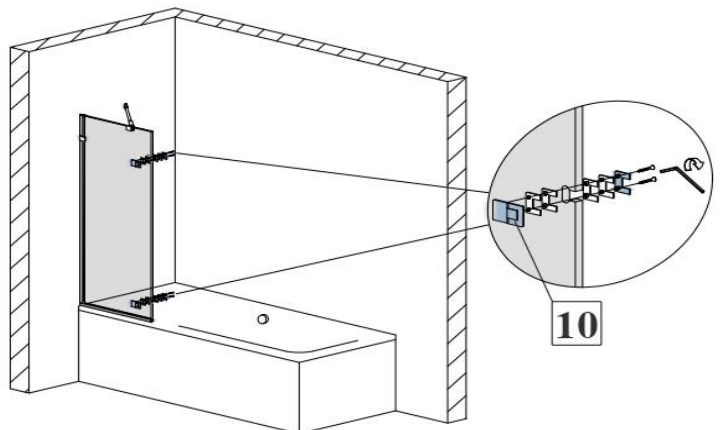
#### 5. Встановлення дверей

4.1. За допомогою 6-гранного ключа розберіть петлі скло-скло №10. (мал. 16)



Мал. 16

4.2. Встановіть та закріпіть петлі скло-скло №10 на нерухому (бокову) стінку шторки (мал. 17 – права стінка умовно не показана).



Мал. 17

4.3. Розмістіть скляні двері на потрібне місце навпроти та в один рівень зі встановленою нерухомою стінкою, установивши їх на пластикові підкладки, які забезпечують необхідну відстань від нижнього краю дверей до ванни - 17 мм. Закріпіть двері на нерухомій частині за допомогою ключа-шестигранника (мал. 18 – права стінка)

умовно не показана).

4.4. Дверне полотно повинно бути виставлене по рівню. Відрегулюйте зазори, зробіть остаточне затягування кріплення петель на дверях.

4.5. Встановіть на двері ручку-кноб №11

## 5. Встановлення ущільнювачів

5.1 На торець нерухомої стінки шторки одягніть стіновий ущільнювач №8 (3 шт), заздалегідь підрізавши його канцелярським ножем для щільного прилягання між петлями, а також між нижньою петлею та профілем №2 (мал. 19).

**Для більшої зручності рекомендуємо відкрити двері.**

5.2. Одягніть нижній ущільнювач №9 на нижній торець скла дверей, щоб його пряма сторона була в один рівень с краєм скла. (мал. 20).

5.3. Одягніть магнітний ущільнювач №13 на торець дверей, що навпроти петель. Відповідну частину магнітного ущільнювача ущільнювача одягніть на торець правої нерухомої стінки.

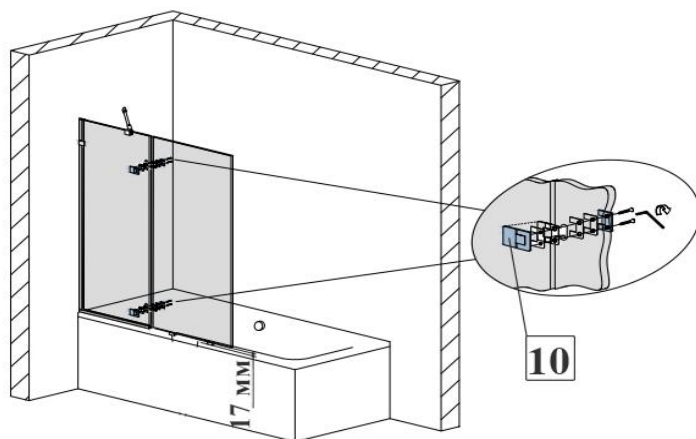
## 6. Встановлення поріжка

6.1. Акриловий поріг №12 встановлюється під дверним полотном на ванну.

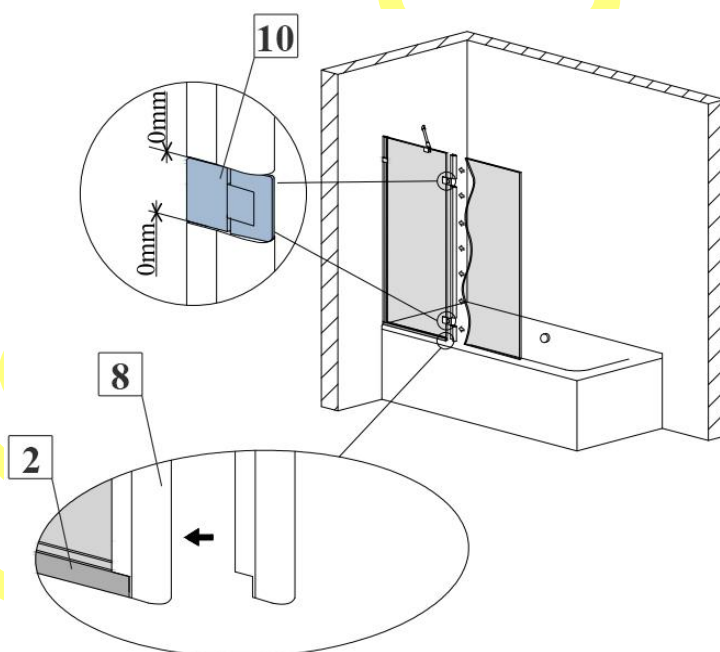
Він знаходиться між стороною дверного отвору, на якій закріплені петлі, та протилежною стороною дверей. З обох сторін він підрізається впритул до профіля на ванні.

6.2. Після підрізки акриловий поріг приклеюється до ванни за допомогою герметика (мал. 21).

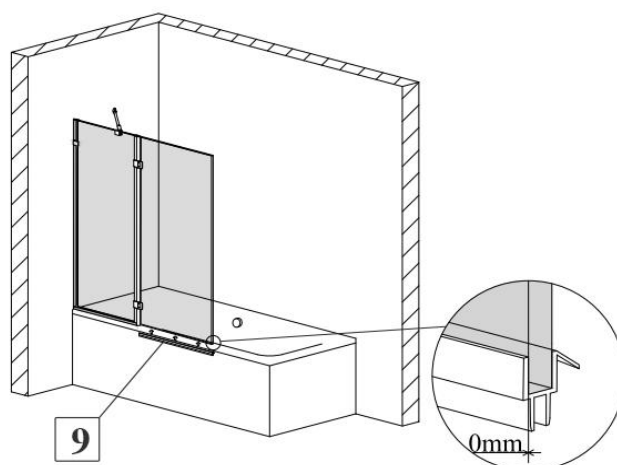
Користуватися душовою кабінною можна через 12 годин після встановлення поріжка.



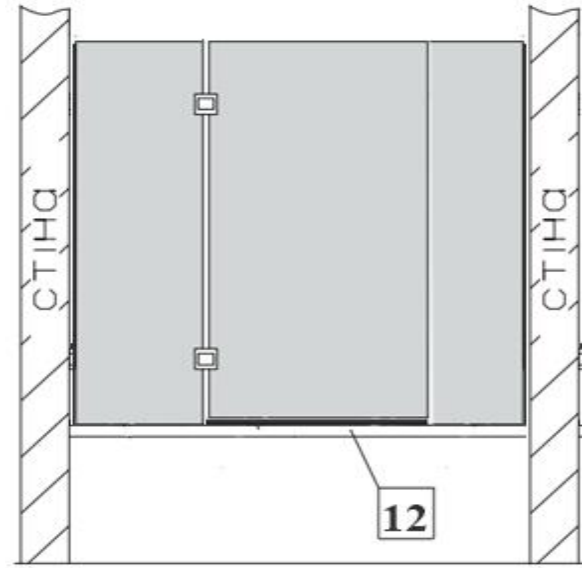
Мал. 18



Мал. 19



Мал. 20



Мал. 21

Atlantis-glass

## ГАРАНТІЯ

Компанія-виробник **Atlantis-glass** надає гарантію на вироби у відповідності до нижче перерахованих принципів та встановлених Законом умов. Гарантія діє лише у випадку надання правильно заповненого гарантійного талону. Монтування виробу повинне проводитися згідно вказівок інструкції з монтажу та будівельної підготовки. Гарантія, яку надає виробник на основі чинного Цивільного Кодексу, надає покупцю право на безкоштовне усунення дефекту виробу, який він придбав. За для власних інтересів наполягайте на повному заповненні гарантійного талону в місці придбання товару.

Компанія-виробник **Atlantis-glass** не несе відповідальності за можливу шкоду прямо або побічно заподіяну продукцією виробника людям, домашнім тваринам або майну, якщо це відбулося в результаті недотримання правил зберігання, монтажу та умов експлуатації виробів, умисних або необережних дій споживача або третіх осіб, а також за можливі збитки споживача за час, протягом якого він не мав нагоди користуватися виробом.

Право відповідальності за дефект, на який розповсюджується гарантія не визнається у випадку, якщо покупець звернувся після закінчення гарантійного терміну. Якщо ж рекламація визнана, гарантійний термін продовжується на період оформлення рекламації. Покупець зобов'язаний звернутися за гарантією до компанії-виробника **Atlantis-glass** у службу підтримки. Усунення дефектів, що відбулися не з вини виробника, а також післягарантійне обслуговування виконується за окрему плату.

Гарантія не розповсюджується на:

- дефекти, які виявлені на змонтованому товарі;
- дефекти, які отримані під час транспортування або невідповідного способу зберігання;
- частини, які природно зношуються на протязі строку експлуатації (ущільнювачі, втулки, петлі, ролики, ручки та інше);
- дефекти, які спричинені неправильним монтуванням, що не відповідає будівельній підготовці та вказівкам у інструкції по монтажу;
- дефекти, що виникли у зв'язку з неправильним використанням та доглядом;
- знос виробу при інтенсивному використанні;
- механічні або інші пошкодження виробу, пов'язані з непередбачуваними ситуаціями (пожежа, землетрус та інше);
- дефекти, що виникли при використанні виробу в неприйнятних або екстремальних умовах (наприклад в сауні та інше);
- дефекти, що виникли внаслідок самостійної зміни конструкції покупцем або іншими особами після купівлі виробу;

Гарантійний термін:

**Гарантія на скло** 20 років з дня продажу

**Гарантія на комплектуючі** 24 місяці з дня продажу