



ШТОРКА НА ВАННУ SOUND

Інструкція з монтажу



В інструкції наведено варіант лівого монтажу

ШАНОВНИЙ ПОКУПЕЦЬ!

Ми дякуємо Вам за придбання Шторки на ванну від компанії **Atlantis-glass** та впевнені, що вона виправдає всі Ваші очікування. Шторка на ванну може використовуватися як в побутових, так

і в комерційних умовах. У будь-якому випадку, її монтування буде простим та безпечним, а ви користування принесе задоволення та користь для здоров'я Вам та Вашій сім'ї.

Придбаний Вами виріб виготовлений відповідно до сучасних європейських технічних стандартів, відповідає необхідним будівельним і санітарним нормам, адаптовано для експлуатації в Україні. Будь ласка, уважно ознайомтесь з цією інструкцією по монтажу та експлуатації Шторки на ванну, для забезпечення виробу максимально зручного та ефективного монтування, використання та обслуговування.

Компанія-виробник **Atlantis-glass** лишає за собою право не повідомляти користувача про внесення якісних змін до конструкції виробу. У разі виникнення питань щодо сервісного обслуговування, монтування або інших консультацій щодо виробів **Atlantis-glass**, просимо звертатися до служби підтримки за контактами які вказані у гарантійному талоні.

Дякуємо за Ваш вибір!

УВАГА!

Монтування Шторки на ванну повинне виконуватись фахівцями з відповідною кваліфікацією та досвідом роботи з гартованим склом та скляними виробами. Монтувальник повинен забезпечити власну безпеку під час роботи зі склом (захисні окуляри, рукавиці, відповідна одежа, взуття, тощо).

Для монтування Шторки на ванну використовувати санітарний нейтральний силікон.

Торці та кути скла є найбільш вразливими ділянками. Категорично заборонено допускати найменші удари у ці ділянки під час монтування. Перед початком монтування необхідно уважно ознайомитись з даною інструкцією та перевірити комплектність і цілісність виробу. Перед монтуванням треба також обов'язково перевірити, чи відповідає вигляд, розміри і колір виробу Вашим побажанням. Компанія-виробник **Atlantis-glass** не несе відповідальності за дефекти, виявлені на вже встановлених виробках.

У випадку, якщо Шторка на ванну доставлена з холодного середовища в тепле приміщення, монтаж проводити через деякий час, щоб виріб прийняв температуру приміщення.

Шторка на ванну призначена для побутового використання усередині приміщення.

Елементи упаковки та комплектації Шторки на ванну (пластикові куточки, металеві скріпки, інші предмети) можуть бути потенційно небезпечні для дітей, тому відразу ж після монтування Шторки на ванну приберіть їх в недоступне для дітей місце.

Регулярно, з періодичністю не менше одного разу на шість місяців, проводьте зовнішній огляд Шторки на ванну, підтягніть усі кріплення. У випадку некоректної роботи будь якого механізму, негайно повідомте виробника зручним для вас засобом.

Довговічність та герметичність встановленої Шторки на ванну залежить від рівності стін, підлоги, кута дотику стіни з підлогою, кваліфікації монтувальника, якістю виконаних ним робіт. Каркас Шторки на ванну являє собою герметичну конструкцію, але рухливі вузли та елементи кріплення (петлі, з'єднувачі, тримачі тощо) не розраховані на пряму дію сильних струменів води, які можуть призвести до протікання. Намагайтеся уникати потрапляння струменів води на вказані елементи. Обов'язково, задля власної безпеки та гарантії виконаних монтувальних робіт, вимагайте у монтувальника складання Акту виконаних робіт.

Компанія-виробник **Atlantis-glass** не несе будь якої відповідальності перед покупцем за якість виконаних робіт третьою стороною: послуги транспортування та вантажників, послуги монтування, клінінгу та інші послуги є пов'язані з компанією-виробником.

Дотримуйтесь умов гарантії!

ЗАБОРОНЕНО!

- Встановлювати Шторку на ванну без використання захисних засобів власної безпеки (окуляри, рукавиці, одяг, взуття, тощо).
- Встановлювати Шторку на ванну на вулиці. Використовувати Шторку на ванну не за призначенням.
- Чистити Шторку на ванну абразивними, агресивними миючими засобами або миючими засобами до складу яких входять агресивні кислоти.
- Використовувати засоби для догляду за фурнітурою та нержавіючою сталлю які не призначені для цього.
- Користуватися миючими засобами що містять ацетон, аміак, органічні розчинники та дезінфікуючі засоби що містять формальдегід та сполуки хлору.

ПОВСЯКДЕННИЙ ДОГЛЯД

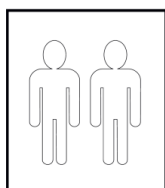
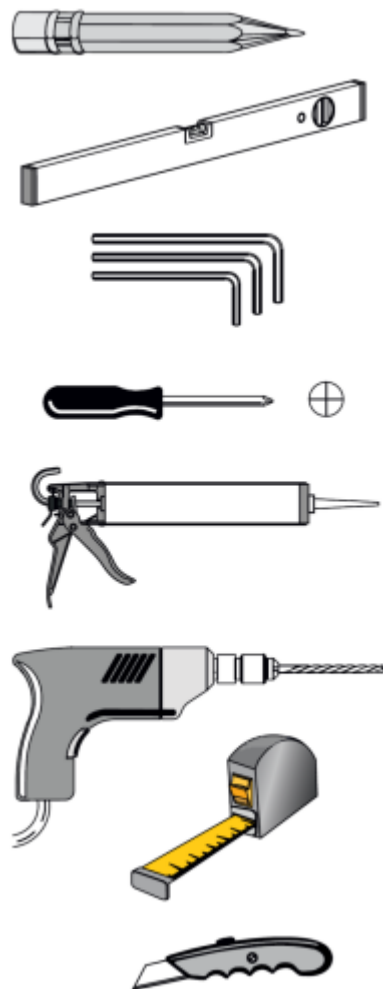
Використовуйте спеціалізовані миючі засоби та м'яку тканину. Слідкуйте інструкціям виробників засобів для прибирання Шторки на ванну. Для поліровки і наведення блиску користуйтеся спеціально призначеними для цього засобами. Осад і наліт, що залишаються від води, з поверхні kabini краще видалити спеціалізованими засобами або змочивши м'яку тканину в теплому лимонному соці або оцті.

Металеві частини Шторки на ванну легко протріть м'якою вовняною тканиною.

Специфікація виробу

Інструмент необхідний для монтажу конструкції

№	Позначення деталі	Опис	Кількість, шт.
1		Скло	2
2		Профіль на стіну	1
3		Профіль на ванну	1
4		Ущільнювач профіля	1
5		Штанга сталева нержавіюча	1
6		З'єднувач скло/штанга	1
7		З'єднувач стіна/штанга	1
9		Ущільнювач стіновий	1
10		Ущільнювач нижній	1
11		Магнітний ущільнювач	1
12		Петля стіна-скло	2
13		Ручка-кноб	1
14		Акриловий поріг	1
15		Комплект монтажний (дюбелі, шурупи, підкладки)	1



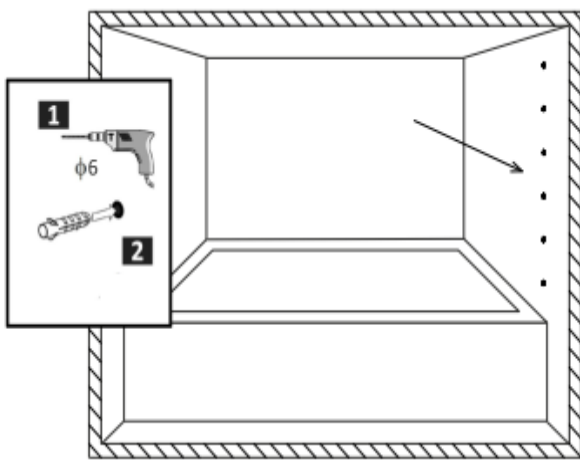
Увага!!! Монтаж здійснювати удвох.

1. Встановлення профілів нерухомої стінки

1.1. Визначте відстань розміщення зовнішньої сторони профіля на стіну №2. Притисніть його до стіни та до ванни під прямим кутом (мал. 1).

1.2. Відмітьте положення профіля №2 на стіні крізь заздалегідь зроблені отвори у ньому або по зовнішній стороні (мал. 1).

1.3. Виконайте свердління отворів у стіні діаметром 6мм. Вставте в підготовлені отвори дюбелі (мал. 2).



Мал. 2

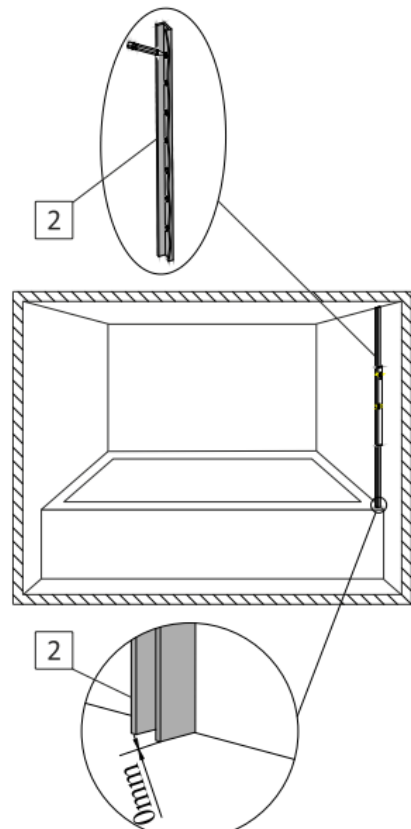
1.4. Нанесіть на нижню сторону профіля, що прилягає до стіни, прозорий силікон. За допомогою шурупів закріпіть профіль до стіни (мал. 3).

УВАГА! В залежності від Вашої потреби, закріпити профіль до ванни можливо за допомогою шурупів або приклеїти прозорим силіконом.

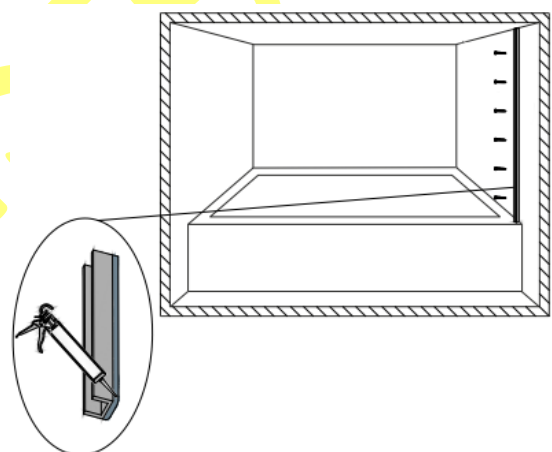
Радимо профіль до ванни приклеїти, так як свердління отворів у ванні може привести до її пошкодження. Використовуйте кріплення профіля до ванни за допомогою шурупів тільки у випадках необхідності та коли профіль неможливо надійно приклеїти у зв'язку з конструкційними особливостями Вашої ванни.

1.5. Притисніть профіль на ванну №3 під прямим кутом до пристінного профіля №2 та до ванни (мал. 4).

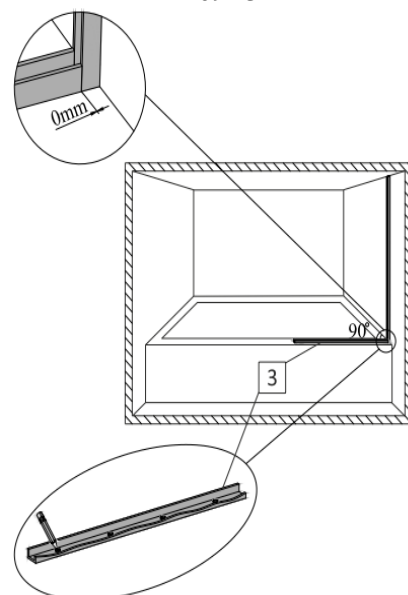
1.6. Відмітьте положення профіля №3 на ванні



Мал. 1



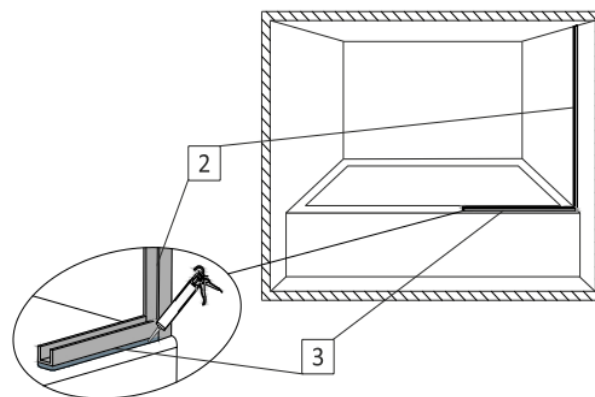
Мал. 3



Мал. 4

крізь задалегідь зроблені отвори у ньому (мал. 4) або по зовнішній стороні.

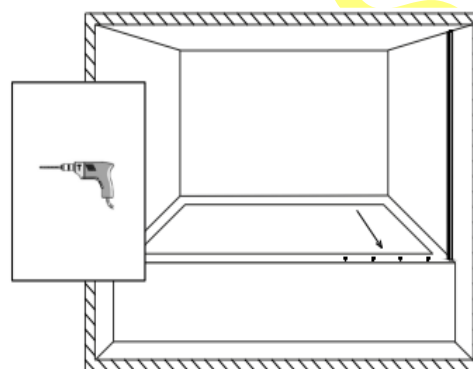
1.7. Нанесіть на нижню сторону профіля №3 прозорий силікон. Приклейте його до ванни. В залежності від силікону, не торкайтеся профіля наступні декілька годин, дайте час йому підсохнути (мал. 5)



Мал. 5

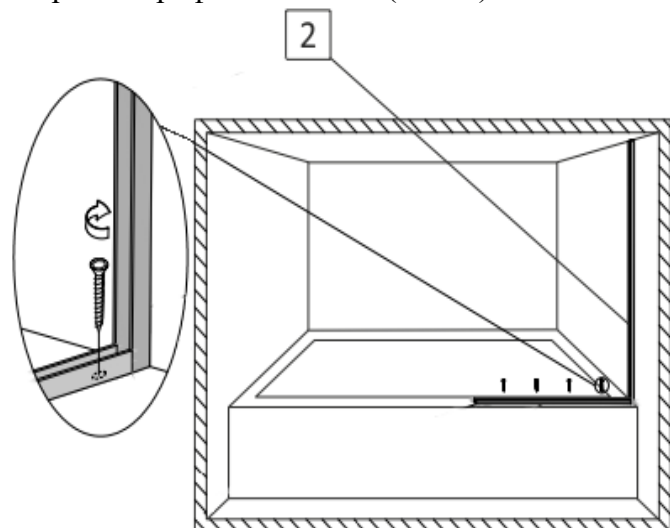
У випадку, якщо профіль №3 до ванни неможливо приклеїти виконайте дії згідно п. 1.8 та п. 1.9.

1.8. Виконайте свердління отворів у ванні потрібного діаметра для кріплення профіля шурупами №11 (мал. 6).



Мал. 6

1.9. Нанесіть на нижню сторону профіля прозорий силікон. За допомогою шурупів закріпіть профіль до ванни (мал. 7).

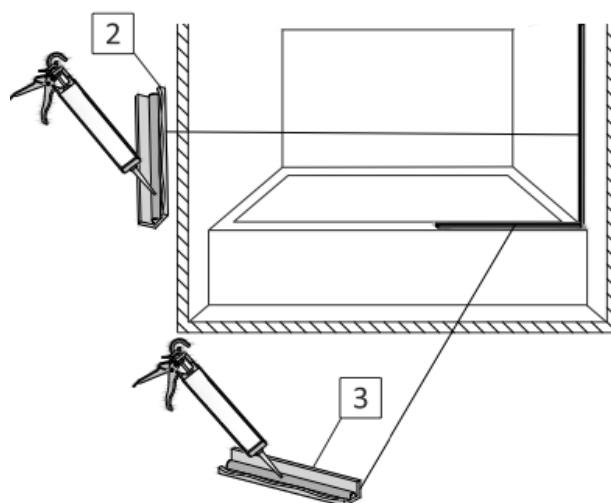


Мал. 7

2. Встановлення скляної нерухомої стінки

2.1. Усередину встановлених профілей №2 та №3 нанесіть суцільний шар прозорого силікону. Кількість силікону має бути такою, щоб при встановленні скла у профілі, силікон заповнив усі можливі пустоти між склом та профілями (мал. 8).

2.2. Вставте скло у профілі №2 та №3. Притисніть до стіни. Зовнішній торець скла має бути в один рівень з профілем на ванні (мал. 9). За необхідністю регулювання положення скла використовуйте додаткові прозорі підкладки.



Мал. 8

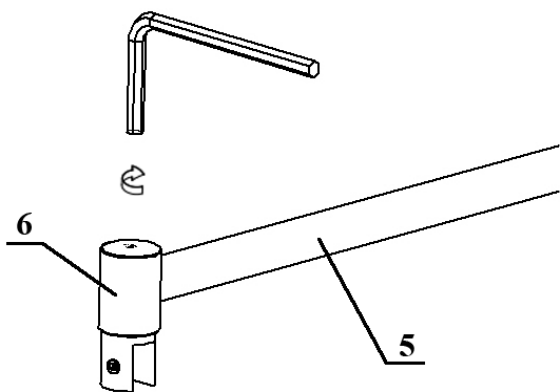
2.3. З внутрішньої сторони шторки між профілем

та склом необхідно завести ущільнювач профілю №4.

3. Встановлення штанги жорсткості

3.1. Одягніть на штангу №5 з'єднувач скло-штанга №6. Зафіксуйте його за допомогою 6-гранного ключа (мал. 10).

УВАГА! Завдяки наявності вільного місця усередині з'єднувача скло-штанга №6, можливе регулювання положення штанги +/- 5 мм.



Мал. 10

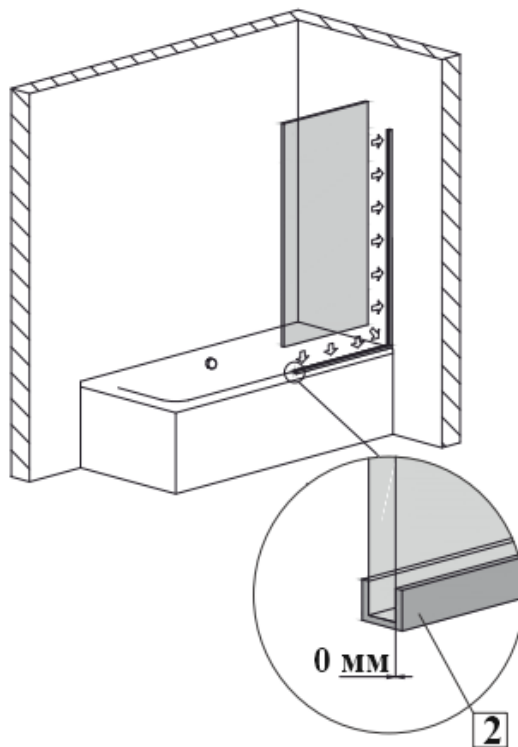
3.2. Одягніть зібрану конструкцію на шторку, за допомогою рівня забезпечте **горизонтальне!** положення штанги. Відмітьте на стіні розташування центра з'єднувача стіна-штанга (мал. 11). Відставте штангу у сторону.

3.3. Виконайте свердління отвору у стіні діаметром 8мм. Вставте в отвір дюбель (мал. 12).

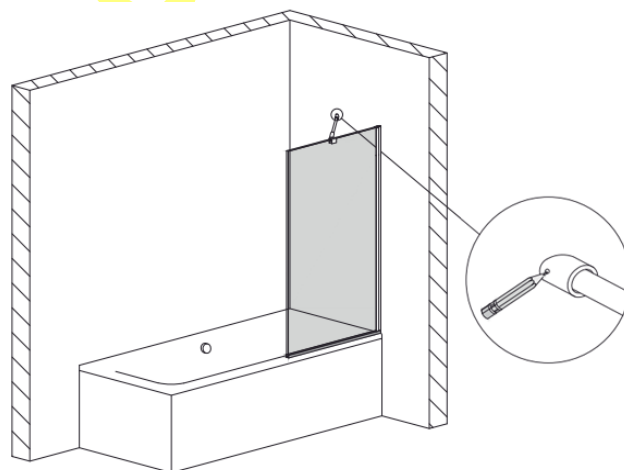
3.4. Закріпіть з'єднувач стіна-штанга №7 до стіни шурупом.

3.5. Одягніть штангу у з'єднувач стіна-штанга №7 та зафіксуйте її на склі за допомогою гвинтів у з'єднувачі скло-штанга №6 (мал. 14)

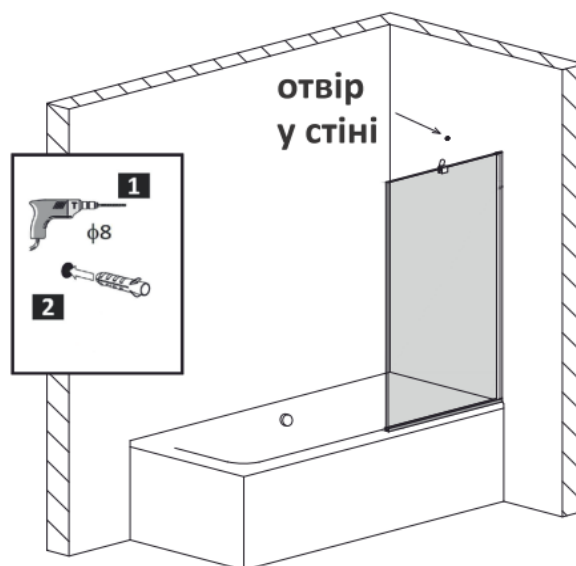
УВАГА! Завдяки наявності вільного місця усередині з'єднувача стіна-штанга №7 можливе регулювання положення штанги +/- 10мм.



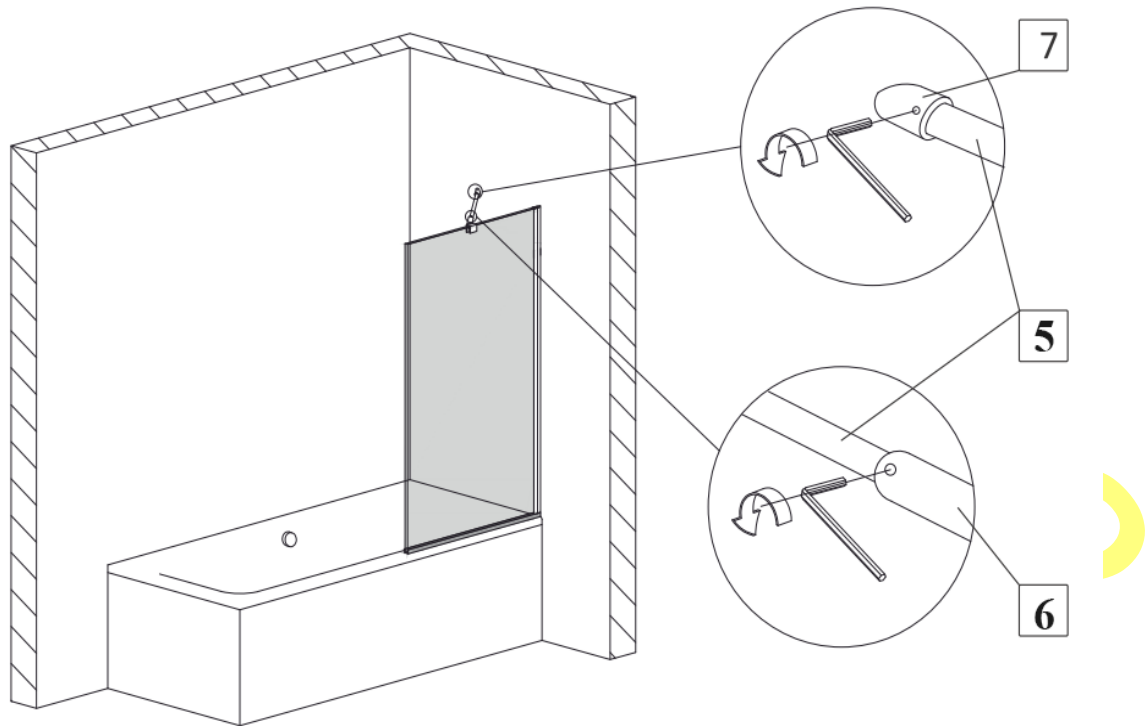
Мал. 9



Мал. 11



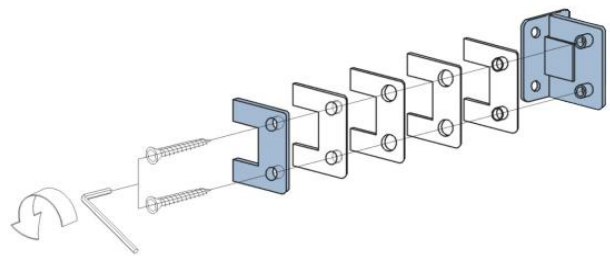
Мал. 12



Мал. 13

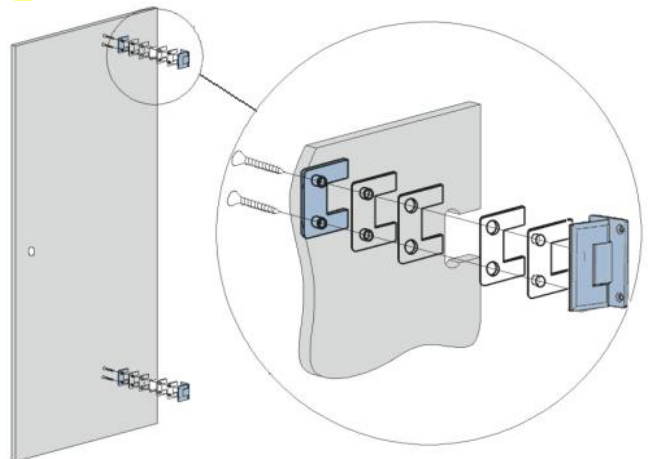
4. Встановлення скляних дверей

4.1. За допомогою 6-гранного ключа розберіть петлі стіна-скло №12. (мал. 14)



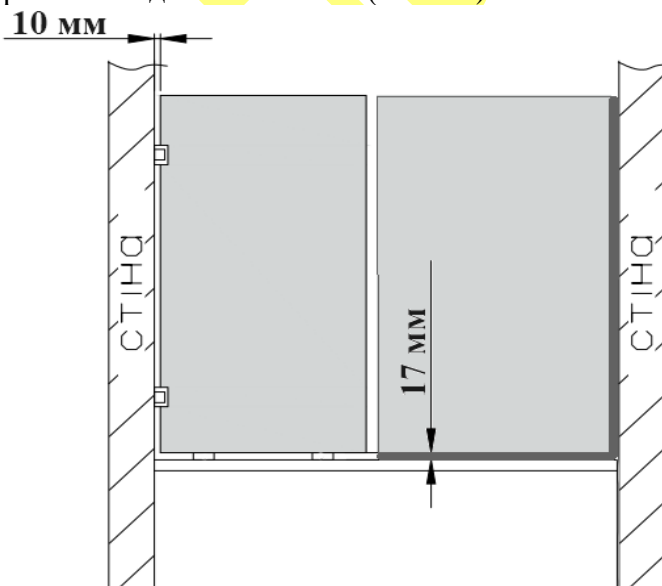
Мал. 14

4.2. Встановіть та закріпіть петлі стіна-скло №12 на скляні двері №1. Увага! Частина петлі з отворами для кріплення до стіни має бути зі сторони ванни (мал. 15)



Мал. 15

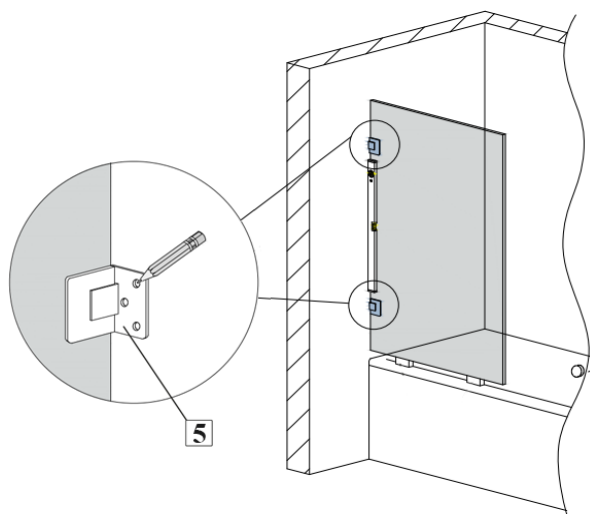
4.3. Розмістіть двері на ванну на потрібне місце. За допомогою пластикових підкладок забезпечте необхідну відстань від нижнього краю скла до ванни 17 мм (мал. 16).



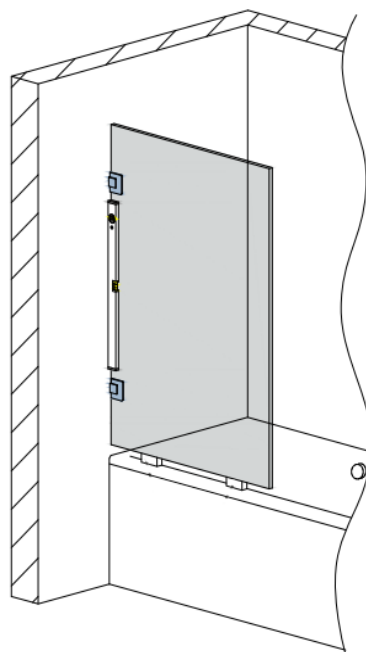
Мал. 16

4.4. За допомогою рівня, вирівняйте двері по вертикалі (мал. 17).

4.5. Відмітьте на стіні крізь монтажні пластини петель місця свердлення отворів (мал. 18)



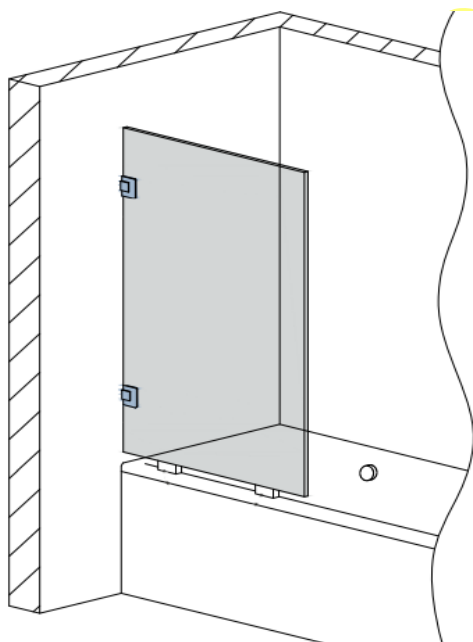
Мал. 18



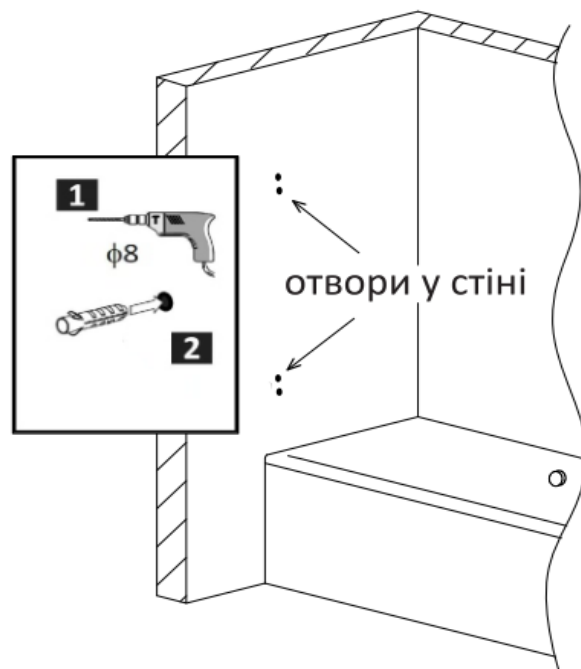
Мал. 17

4.6. Відставте двері у бік та виконайте свердлення отворів у стіні діаметром 8 мм. Вставте в отвори дюбелі. (мал. 19).

4.7. Поверніть двері на місце. Закріпіть петлі №12 до стіни за допомогою шурупів (мал.20).



Мал. 20



Мал. 19

4.8. Дверне полотно повинно бути виставлене по рівню. Відрегулюйте зазори, зробіть остаточне затягування кріплення петель на дверях.

4.9. Встановіть на двері ручку-кноб №13

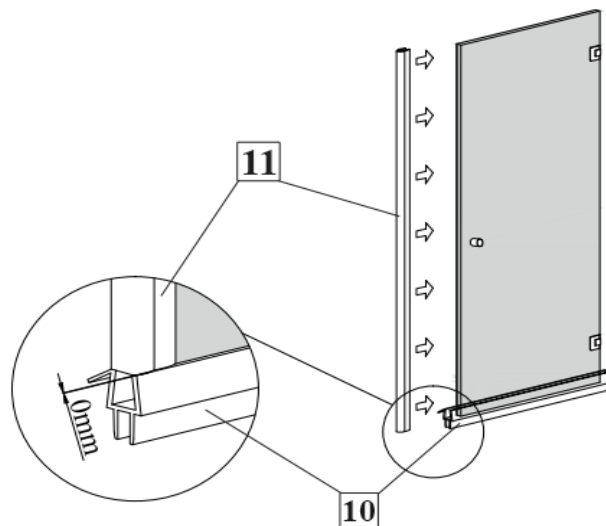
5. Встановлення ущільнювачів

5.1. Підріжте канцелярським ножом ущільнювач нижній №10 у розмір ширини дверного полотна. Одягніть цей ущільнювач на нижній торець скла двері (мал.21).

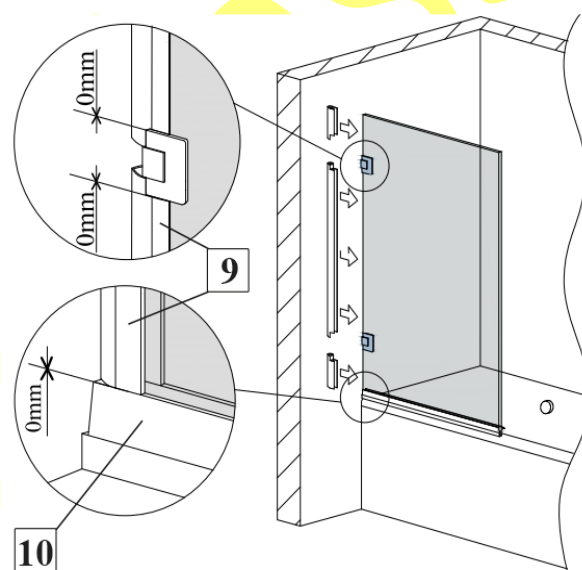
Увага! Для запобігання можливого скрипу, відріжте канцелярським ножом 1-2мм жорсткої частини нижнього ущільнювача №10 яка прилягає до стіни, залишивши тільки м'яку його частину.

5.2. На торець дверей, у відкритому положенні, з боку ручки, одягніть одну частину магнітного ущільнювача №11 впритул до встановленого нижнього ущільнювача №10 (мал. 21). Другу частину магнітного ущільнювача одягніть на торець нерухомої стінки.

5.3. Підріжте канцелярським ножом ущільнювач стіновий №9 таким чином, щоб він покривав увесь торець скла, крім місць, де знаходяться петлі (мал.22). Ущільнювач не повинен виходити за габаритні розміри скла. Одягніть цей ущільнювач з 3 частин на торець скла зі сторони стіни.



Мал. 21



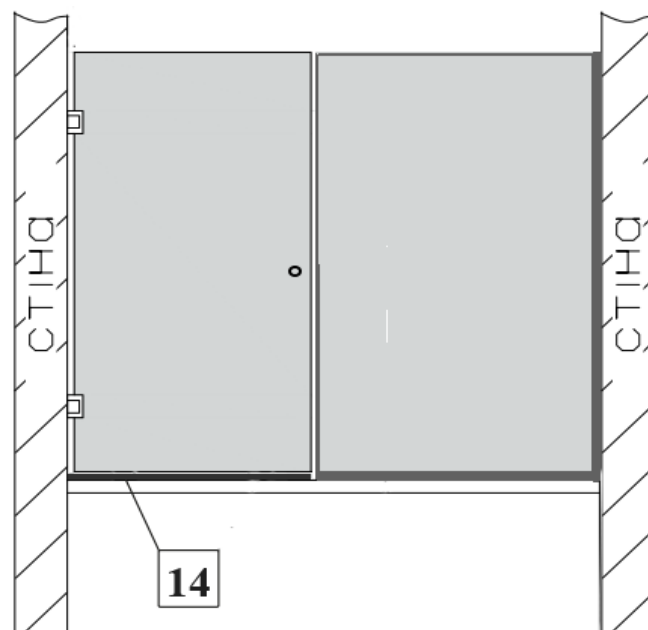
Мал. 22

6. Встановлення поріжка

6.1. Акриловий поріг №14 встановлюється під дверним полотном на ванну.

Він знаходиться між стороною дверного отвору, на якій закріплені петлі, та протилежною стороною двері. Зі сторони петель він підрізається впритул до стіни.

6.2. Після підрізки акриловий поріг приклеюється до ванни за допомогою герметика (мал. 23).



Мал. 23

ГАРАНТІЯ

Компанія-виробник **Atlantis-glass** надає гарантію на вироби у відповідності до нижче перерахованих принципів та встановлених Законом умов. Гарантія діє лише у випадку надання правильно заповненого гарантійного талону. Монтування виробу повинне проводитися згідно вказівок інструкції з монтажу та будівельної підготовки. Гарантія, яку надає виробник на основі чинного Цивільного Кодексу, надає покупцю право на безкоштовне усунення дефекту виробу, який він придбав. За для власних інтересів наполягайте на повному заповненні гарантійного талону в місці придбання товару.

Компанія-виробник **Atlantis-glass** не несе відповідальності за можливу шкоду прямо або побічно заподіяну продукцією виробника людям, домашнім тваринам або майну, якщо це відбулося в результаті недотримання правил зберігання, монтажу та умов експлуатації виробів, умисних або необережних дій споживача або третіх осіб, а також за можливі збитки споживача за час, протягом якого він не мав нагоди користуватися виробом.

Право відповідальності за дефект, на який розповсюджується гарантія не визнається у випадку, якщо покупець звернувся після закінчення гарантійного терміну. Якщо ж рекламація визнана, гарантійний термін продовжується на період оформлення рекламації. Покупець зобов'язаний звернутися за гарантією до компанії-виробника **Atlantis-glass** у службу підтримки. Усунення дефектів, що відбулися не з вини виробника, а також післягарантійне обслуговування виконується за окрему плату.

Гарантія не розповсюджується на:

- дефекти, які виявлені на змонтованому товарі;
- дефекти, які отримані під час транспортування або невідповідного способу зберігання;
- частини, які природно зношуються на протязі строку експлуатації (ущільнювачі, втулки, петлі, ролики, ручки та інше);
- дефекти, які спричинені неправильним монтуванням, що не відповідає будівельній підготовці та вказівкам у інструкції по монтажу;
- дефекти, що виникли у зв'язку з неправильним використанням та доглядом;
- знос виробу при інтенсивному використанні;
- механічні або інші пошкодження виробу, пов'язані з непередбачуваними ситуаціями (пожежа, землетрус та інше);
- дефекти, що виникли при використанні виробу в неприйнятних або екстремальних умовах (наприклад в сауні та інше);
- дефекти, що виникли внаслідок самостійної зміни конструкції покупцем або іншими особами після купівлі виробу;

Гарантійний термін:

Гарантія на скло

20 років з дня продажу

Гарантія на комплектуючі

24 місяці з дня продажу



Тел. +380987929998

Viber

Telegram



<http://atlantis-glass.com>