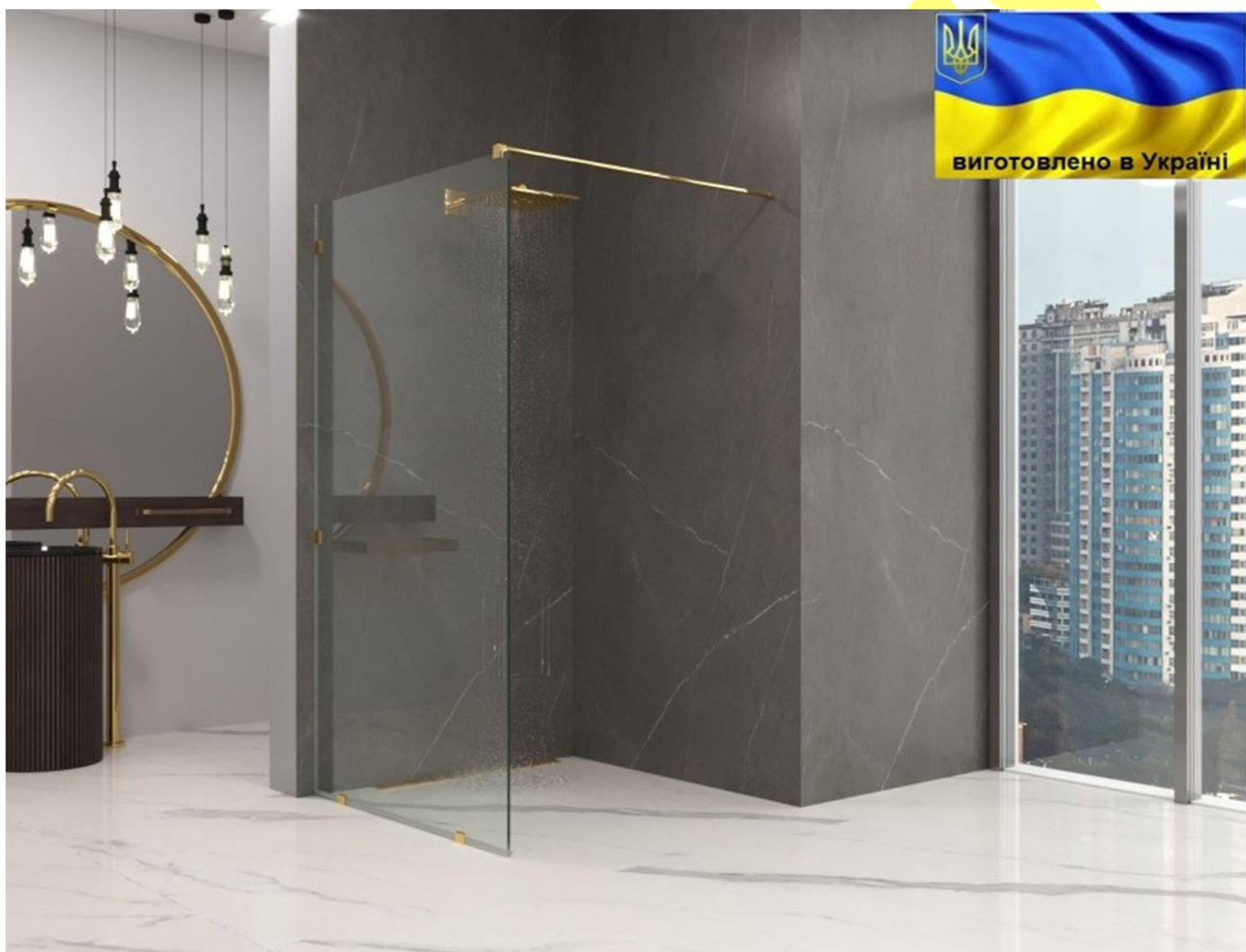




СКЛЯНА ДУШОВА ПЕРЕГОРОДКА STANDART GOLD

Інструкція з монтажу



В інструкції наведено варіант лівого монтажу

ШАНОВНИЙ ПОКУПЕЦЬ!

Ми дякуємо Вам за придбання Душової kabіни від компанії **Atlantis-glass** та впевнені, що вона виправдає всі Ваші очікування. Душова kabіна може використовуватися як в побутових, так і в

комерційних умовах. У будь-якому випадку, її монтування буде простим та безпечним, а ви користування принесе задоволення та користь для здоров'я Вам та Вашій сім'ї.

Придбаний Вами виріб виготовлений відповідно до сучасних європейських технічних стандартів, відповідає необхідним будівельним і санітарним нормам, адаптовано для експлуатації в Україні. Будь ласка, уважно ознайомтесь з цією інструкцією по монтажу та експлуатації Душової kabіни, для забезпечення виробу максимально зручного та ефективного монтування, використання та обслуговування.

Компанія-виробник **Atlantis-glass** лишає за собою право не повідомляти користувача про внесення якісних змін до конструкції виробу. У разі виникнення питань щодо сервісного обслуговування, монтування або інших консультацій щодо виробів **Atlantis-glass**, просимо звертатися до служби підтримки за контактами які вказані у гарантійному талоні.

Дякуємо за Ваш вибір!

УВАГА!

Монтування Душової kabіни повинне виконуватись фахівцями з відповідною кваліфікацією та досвідом роботи з гартованим склом та скляними виробами. Монтувальник повинен забезпечити власну безпеку під час роботи зі склом (захисні окуляри, рукавиці, відповідна одежа, взуття, тощо).

Для монтування Душової kabіни використовувати санітарний нейтральний силікон.

Торці та кути скла є найбільш вразливими ділянками. Категорично заборонено допускати найменші удари у ці ділянки під час монтування. Перед початком монтування необхідно уважно ознайомитись з даною інструкцією та перевірити комплектність і цілісність виробу. Перед монтуванням треба також обов'язково перевірити, чи відповідає вигляд, розміри і колір виробу Вашим побажанням. Компанія-виробник **Atlantis-glass** не несе відповідальності за дефекти, виявлені на вже встановлених виробках.

У випадку, якщо Душова kabіна доставлена з холодного середовища в тепле приміщення, монтаж проводити через деякий час, щоб виріб прийняв температуру приміщення.

Душова kabіна призначена для побутового використання усередині приміщення.

Елементи упаковки та комплектації Душової kabіни (пластикові куточки, металеві скріпки, інші предмети) можуть бути потенційно небезпечні для дітей, тому відразу ж після монтування Душової kabіни приберіть їх в недоступне для дітей місце.

Регулярно, з періодичністю не менше одного разу на шість місяців, проводьте зовнішній огляд душової kabіни, підтягніть усі кріплення. У випадку некоректної роботи будь якого механізму, негайно повідомте виробника зручним для вас засобом.

Довговічність та герметичність встановленої душової kabіни залежить від рівності стін, підлоги, кута дотику стіни з підлогою, кваліфікації монтувальника, якістю виконаних ним робіт. Каркас Душової kabіни являє собою герметичну конструкцію, але рухливі вузли та елементи кріплення (петлі, з'єднувачі, тримачі тощо) не розраховані на пряму дію сильних струменів води, які можуть призвести до протікання. Намагайтеся уникати потрапляння струменів води на вказані елементи. Обов'язково, задля власної безпеки та гарантії виконаних монтувальних робіт, вимагайте у монтувальника складання Акту виконаних робіт.

Компанія-виробник **Atlantis-glass** не несе будь якої відповідальності перед покупцем за якість виконаних робіт третьою стороною: послуги транспортування та вантажників, послуги монтування, клінінгу та інші послуги є пов'язані з компанією-виробником.

Дотримуйтесь умов гарантії!

ЗАБОРОНЕНО!

- Встановлювати Душову кабінку без використання захисних засобів власної безпеки (окуляри, рукавиці, одяг, взуття, тощо).
- Встановлювати Душову кабінку на вулиці. Використовувати Душову кабінку **не за призначенням**.
- Чистити Душову кабінку абразивними, агресивними миючими засобами або миючими засобами до складу яких входять агресивні кислоти.
- Використовувати засоби для догляду за фурнітурою та нержавіючою сталлю які не призначені для цього.
- Користуватися миючими засобами що містять ацетон, аміак, органічні розчинники та дезінфікуючі засоби що містять формальдегід та сполуки хлору.

ПОВСЯКДЕННИЙ ДОГЛЯД

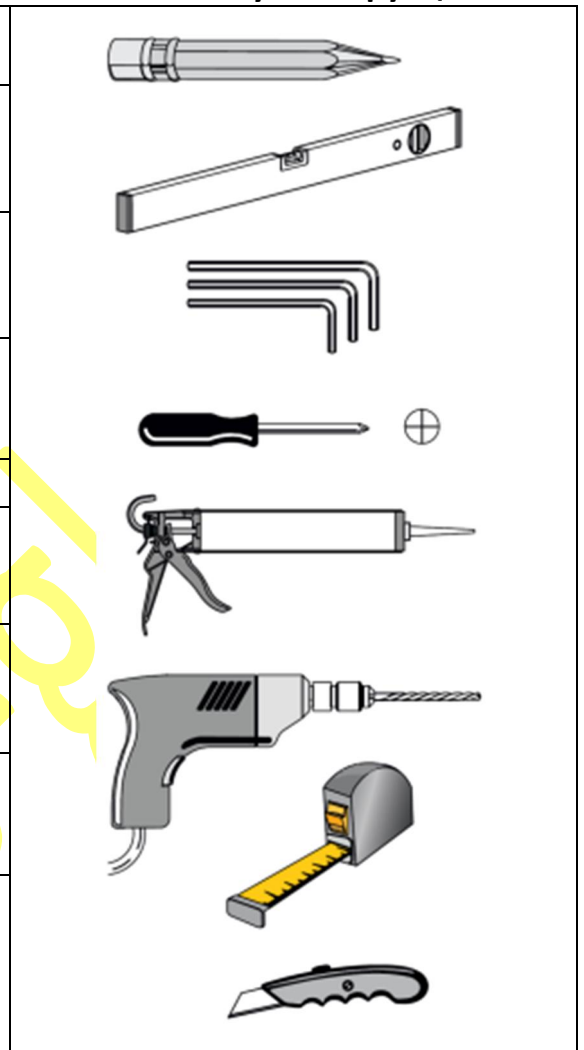
Використовуйте спеціалізовані миючі засоби та м'яку тканину. Слідкуйте інструкціям виробників засобів для прибирання Душової кабінки. Для поліровки і наведення блиску користуйтеся спеціально призначеними для цього засобами. Осад і наліт, що залишаються від води, з поверхні кабінки краще видалити спеціалізованими засобами або змочивши м'яку тканину в теплому лимонному соці або оцті.

Металеві частини Душової кабінки легко протріть м'якою вовняною тканиною.

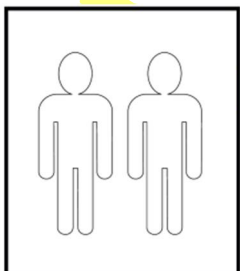
Специфікація виробу

Інструмент необхідний для монтажу конструкції

№	Позначення деталі	Опис	Кількість, шт.
1		Скло	1
2		З'єднувач стіна-скло	4
3		Ущільнювач	1
5		Штанга сталевіа нержавіюча	1
6		З'єднувач скло/штанга	1
7		З'єднувач стіна/штанга	1
8		Комплект монтажний (дюбелі, шурупи, підкладки)	1



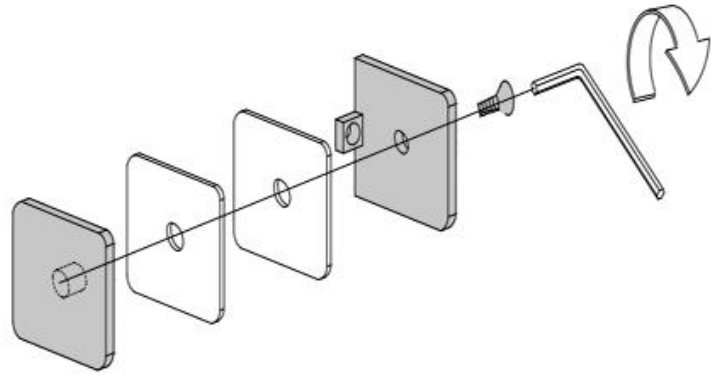
Вся металева фурнітура золотого кольору



Увага!!! Монтаж здійснювати удвох.

1. Встановлення скляної стінки

1.1. За допомогою 6-гранного ключа розберіть з'єднувачі стіна-скло №2 (мал. 1).

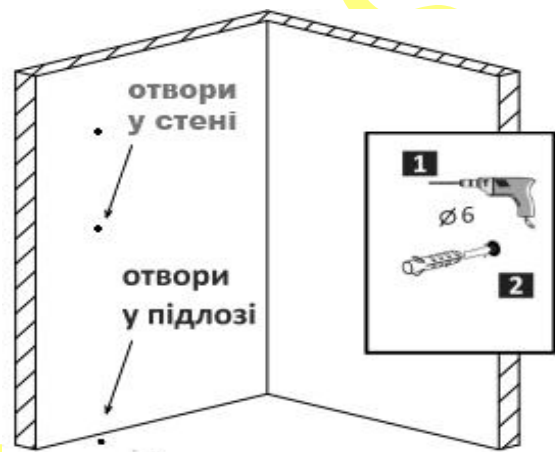


Мал. 1

1.2. Відмітьте місце встановлення з'єднувачів стіна-скло №2 на стіні та на підлозі (мал. 2). Відстань до місць кріплення з'єднувачів зазначені в монтажній схемі, що додається до конструкції. Розмітку слід виконувати за рівнем.

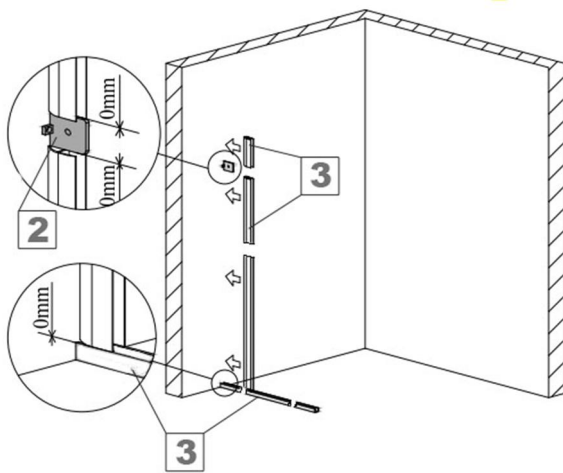
1.3. Виконайте свердління отворів у стіні діаметром 8мм. Вставте в отвори дюбелі (мал. 2).

1.4. Закріпіть з'єднувачі стіна-скло №2 на стіні та на підлозі шурупом (мал. 3).



Мал. 2

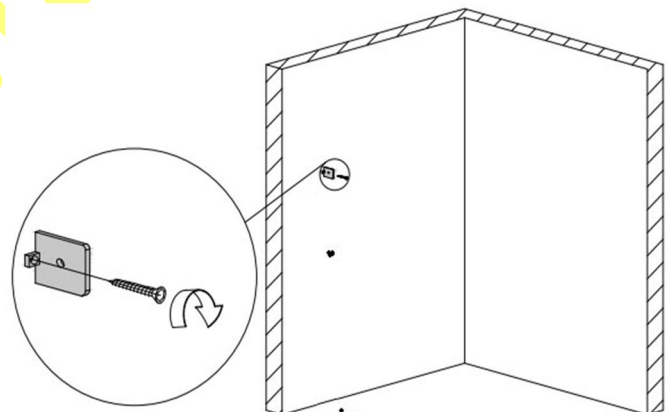
1.5. Підріжте канцелярським ножом ущільнювач №3 таким чином, щоб встановити його між стіною та склом і між підлогою та склом. Ущільнювач повинен щільно прилягати до країв встановлених з'єднувачів стіна-скло та не виступати за габарити скла (мал. 4).



Мал. 4

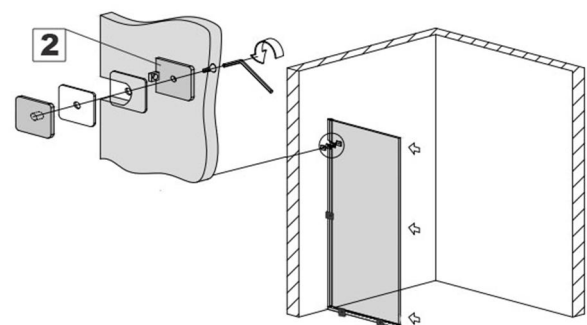
1.6. Одягніть цей ущільнювач на торець скла зі сторони стіни та підлоги.

1.7. Вставте скло відповідними пазами в з'єднувачі стіна-скло №2 і зберіть з'єднувачі (мал.5).



Мал. 3

1.8. Для запобігання можливого протікання, рекомендуємо з внутрішньої сторони душової kabіни за допомогою прозорого силікону зробити герметизацію стика між ущільнювачами №3 на склі та стіною і



Мал. 5

підлогою до якої вони прилягають. Герметизацію стика виконати по всій висоті душової kabіни.

1.9. Користуватися душовою перегородкою можна через 12 годин після закінчення монтувальних робіт.

3. Встановлення штанги жорсткості

3.1. Одягніть на штангу №5 з'єднувач скло-штанга №6. Зафіксуйте його за допомогою 6-гранного ключа (мал. 10).

УВАГА! Завдяки наявності вільного місця усередині з'єднувача скло-штанга №6, можливе регулювання положення тримача скла +/- 5 мм.

3.2. Одягніть зібрану конструкцію на душову kabіну, за допомогою рівня забезпечте горизонтальне! положення тримача скла. Відмітьте на стіні розташування центра з'єднувача стіна-штанга (мал. 11). Відставте штангу у сторону.

3.3. Виконайте свердління отвору у стіні діаметром 8мм. Вставте в отвір дюбель (мал. 12).

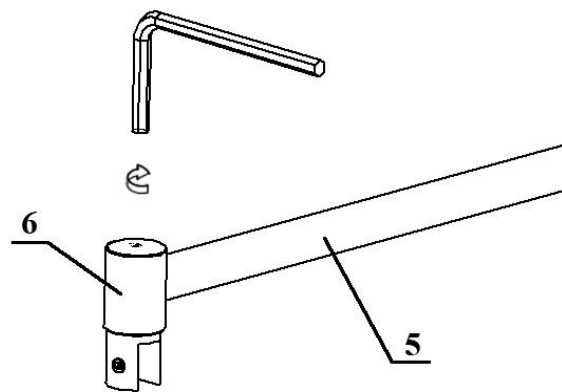


Мал. 12

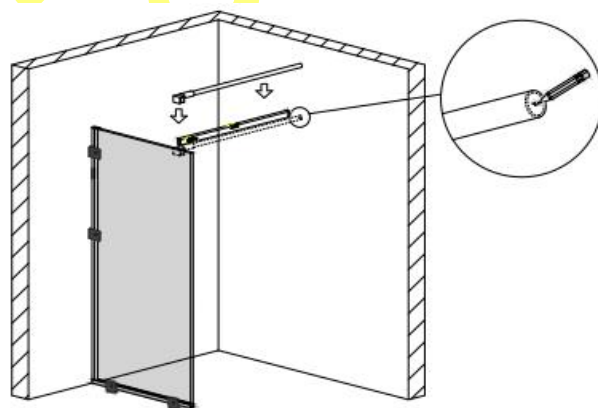
3.4. Закріпіть з'єднувач стіна-штанга №7 до стіни шурупом (мал. 13).

3.5. Одягніть штангу у з'єднувач стіна-штанга №7 та зафіксуйте її на склі за допомогою гвинтів у з'єднувачі скло-штанга №6 (мал. 14)

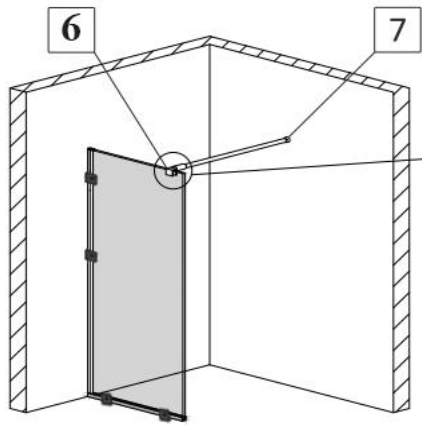
УВАГА! Завдяки наявності вільного місця усередині з'єднувача стіна-штанга №7 можливе регулювання положення штанги +/- 10мм.



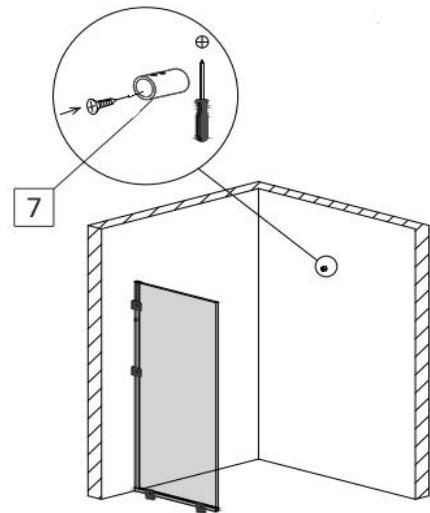
Мал. 10



Мал. 11



Мал. 14



Мал. 13

3.6. Вирівняйте по вертикалі положення скла перегородки та зафіксуйте його штангою за допомогою б-гранників. За необхідністю регулювання, послабте кріплення, проведіть регулювання, затягніть усі кріплення.

Atlantis-glass

ГАРАНТІЯ

Компанія-виробник **Atlantis-glass** надає гарантію на вироби у відповідності до нижче перерахованих принципів та встановлених Законом умов. Гарантія діє лише у випадку надання правильно заповненого гарантійного талону. Монтування виробу повинне проводитися згідно вказівок інструкції з монтажу та будівельної підготовки. Гарантія, яку надає виробник на основі чинного Цивільного Кодексу, надає покупцю право на безкоштовне усунення дефекту виробу, який він придбав. За для власних інтересів наполягайте на повному заповненні гарантійного талону в місці придбання товару.

Компанія-виробник **Atlantis-glass** не несе відповідальності за можливу шкоду прямо або побічно заподіяну продукцією виробника людям, домашнім тваринам або майну, якщо це відбулося в результаті недотримання правил зберігання, монтажу та умов експлуатації виробів, умисних або необережних дій споживача або третіх осіб, а також за можливі збитки споживача за час, протягом якого він не мав нагоди користуватися виробом.

Право відповідальності за дефект, на який розповсюджується гарантія не визнається у випадку, якщо покупець звернувся після закінчення гарантійного терміну. Якщо ж рекламація визнана, гарантійний термін продовжується на період оформлення рекламації. Покупець зобов'язаний звернутися за гарантією до компанії-виробника **Atlantis-glass** у службу підтримки. Усунення дефектів, що відбулися не з вини виробника, а також післягарантійне обслуговування виконується за окрему плату.

Гарантія не розповсюджується на:

- дефекти, які виявлені на змонтованому товарі;
- дефекти, які отримані під час транспортування або невідповідного способу зберігання;
- частини, які природно зношуються на протязі строку експлуатації (ущільнювачі, втулки, петлі, ролики, ручки та інше);
- дефекти, які спричинені неправильним монтуванням, що не відповідає будівельній підготовці та вказівкам у інструкції по монтажу;
- дефекти, що виникли у зв'язку з неправильним використанням та доглядом;
- знос виробу при інтенсивному використанні;
- механічні або інші пошкодження виробу, пов'язані з непередбачуваними ситуаціями (пожежа, землетрус та інше);
- дефекти, що виникли при використанні виробу в неприйнятних або екстремальних умовах (наприклад в сауні та інше);
- дефекти, що виникли внаслідок самостійної зміни конструкції покупцем або іншими особами після купівлі виробу;

Гарантійний термін:

Гарантія на скло 20 років з дня продажу

Гарантія на комплектуючі 24 місяці з дня продажу