



СТЕКЛЯННА ДУШЕВАЯ КАБИНА TEMP LOFT

Інструкція з монтажу



В інструкції наведено варіант правого монтажу

ШАНОВНИЙ ПОКУПЕЦЬ!

Ми дякуємо Вам за придбання Душової kabіни від компанії **Atlantis-glass** та впевнені, що вона виправдає всі Ваші очікування. Душова kabіна може використовуватися як в побутових, так і в комерційних умовах. У будь-якому випадку, її монтування буде простим та безпечним, а використання принесе задоволення та користь для здоров'я Вам та Вашій сім'ї.

Придбаний Вами виріб виготовлений відповідно до сучасних європейських технічних стандартів, відповідає необхідним будівельним і санітарним нормам, адаптовано для експлуатації в Україні. Будь ласка, уважно ознайомтесь з цією інструкцією по монтажу та експлуатації Душової kabіни, для забезпечення виробу максимально зручного та ефективного монтування, використання та обслуговування.

Компанія-виробник **Atlantis-glass** лишає за собою право не повідомляти користувача про внесення якісних змін до конструкції виробу. У разі виникнення питань щодо сервісного обслуговування, монтування або інших консультацій щодо виробів **Atlantis-glass**, просимо звертатися до служби підтримки за контактами які вказані у гарантійному талоні.

Дякуємо за Ваш вибір!

УВАГА!

Монтування Душової kabіни повинне виконуватись фахівцями з відповідною кваліфікацією та досвідом роботи з гартованим склом та скляними виробами. Монтувальник повинен забезпечити власну безпеку під час роботи зі склом (захисні окуляри, рукавиці, відповідна одяга, взуття, тощо).

Для монтування Душової kabіни використовувати санітарний нейтральний силікон.

Торці та кути скла є найбільш вразливими ділянками. Категорично заборонено допускати найменші удари у ці ділянки під час монтування. Перед початком монтування необхідно уважно ознайомиться з даною інструкцією та перевірити комплектність і цілісність виробу. Перед монтуванням треба також обов'язково перевірити, чи відповідає вигляд, розміри і колір виробу Вашим побажанням. Компанія-виробник **Atlantis-glass** не несе відповідальності за дефекти, виявлені на вже встановлених виробках.

У випадку, якщо Душова kabіна доставлена з холодного середовища в тепле приміщення, монтаж проводити через деякий час, щоб виріб прийняв температуру приміщення.

Душова kabіна призначена для побутового використання усередині приміщення.

Елементи упаковки та комплектації Душової kabіни (пластикові куточки, металеві скріпки, інші предмети) можуть бути потенційно небезпечні для дітей, тому відразу ж після монтування Душової kabіни приберіть їх в недоступне для дітей місце.

Регулярно, з періодичністю не менше одного разу на шість місяців, проводьте зовнішній огляд душової kabіни, підтягніть усі кріплення. У випадку некоректної роботи будь якого механізму, негайно повідомте виробника зручним для вас засобом.

Довговічність та герметичність встановленої душової kabіни залежить від рівності стін, підлоги, кута дотику стіни з підлогою, кваліфікації монтувальника, якістю виконаних ним робіт. Каркас Душової kabіни являє собою герметичну конструкцію, але рухливі вузли та елементи кріплення (петлі, з'єднувачі, тримачі тощо) не розраховані на пряму дію сильних струменів води, які можуть призвести до протікання. Намагайтеся уникати потрапляння струменів води на вказані елементи. Обов'язково, задля власної безпеки та гарантії виконаних монтувальних робіт, вимагайте у монтувальника складання Акту виконаних робіт.

Компанія-виробник **Atlantis-glass** не несе будь якої відповідальності перед покупцем за якість виконаних робіт третьою стороною: послуги транспортування та вантажників, послуги монтування, клінінгу та інші послуги є пов'язані з компанією-виробником.

Дотримуйтесь умов гарантії!

ЗАБОРОНЕНО!

- Встановлювати Душову кабінку без використання захисних засобів власної безпеки (окуляри, рукавиці, одяг, взуття, тощо).
- Встановлювати Душову кабінку на вулиці. Використовувати Душову кабінку не за призначенням.
- Чистити Душову кабінку абразивними, агресивними миючими засобами або миючими засобами до складу яких входять агресивні кислоти.
- Використовувати засоби для догляду за фурнітурою та нержавіючою сталлю які не призначені для цього.
- Користуватися миючими засобами що містять ацетон, аміак, органічні розчинники та дезінфікуючі засоби що містять формальдегід та сполуки хлору.

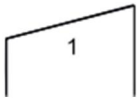



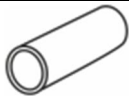
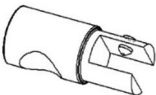
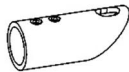



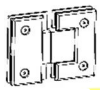
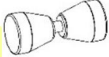

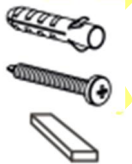
ПОВСЯКДЕННИЙ ДОГЛЯД

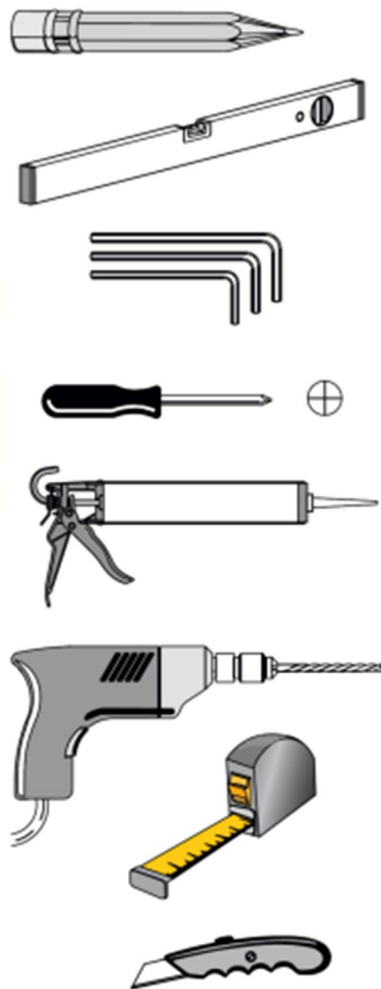
Використовуйте спеціалізовані миючі засоби та м'яку тканину. Слідкуйте інструкціям виробників засобів для прибирання Душової кабінки. Для поліровки і наведення блиску користуйтеся спеціально призначеними для цього засобами. Осад і наліт, що залишаються від води, з поверхні кабінки краще видалити спеціалізованими засобами або змочивши м'яку тканину в теплому лимонному соці або оцті.

Металеві частини Душової кабінки легко протріть м'якою вовняною тканиною.

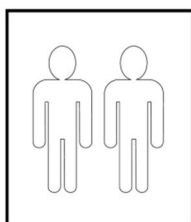
Специфікація виробу

Інструмент необхідний для монтажу конструкції

№	Позначення деталі	Опис	Кількість, шт.
1		Скло	3
2		Профіль на підлогу	2
3		Профіль на стіну	2
4		Ущільнювач профіля	1
5		Штанга сталева нержавіюча	2
6		З'єднувач скло/штанга	2
7		З'єднувач стіна/штанга	2
8		Магнітний ущільнювач	1
9		Ущільнювач стіновий	1
10		Ущільнювач нижній	1
11		Петля скло-скло	2
12		Ручка-кноб	1
13		Акриловий поріг	1
14		Комплект монтажний (дюбелі, шурупи, підкладки)	1



Вся фурнітура чорного кольору



Увага!!! Монтаж здійснювати удвох.

1. Встановлення бокової стінки з вирізами під петлі

1.1. Визначте відстань розміщення зовнішньої сторони підлогового профіля №2 від стіни. Цю відстань можливо зменшити, шляхом підрізування штанги сталевий.

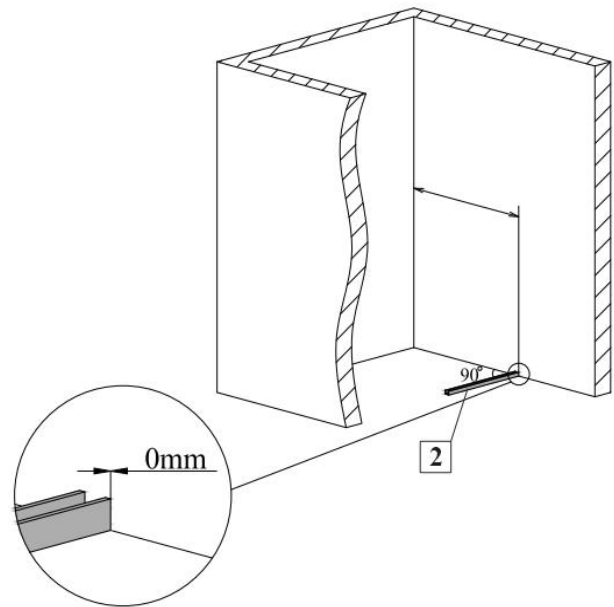
Притисніть підлоговий профіль до стіни під прямим кутом (мал. 1).

1.2. Відмітьте положення профіля №2 на підлозі крізь отвори на ньому (мал. 1).

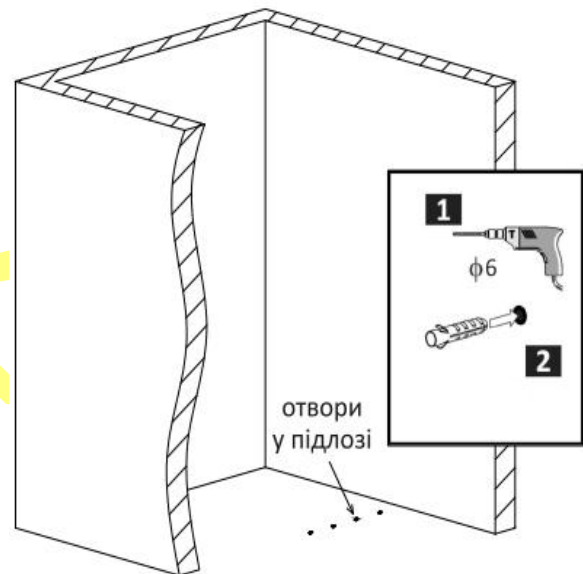
1.3. Виконайте свердління отворів у підлозі діаметром 6мм. Вставте в підготовлені отвори дюбелі (мал. 2).

1.4. Нанесіть на нижню сторону профіля прозорий силікон. За допомогою шурупів закріпіть профіль до підлоги (мал. 3).

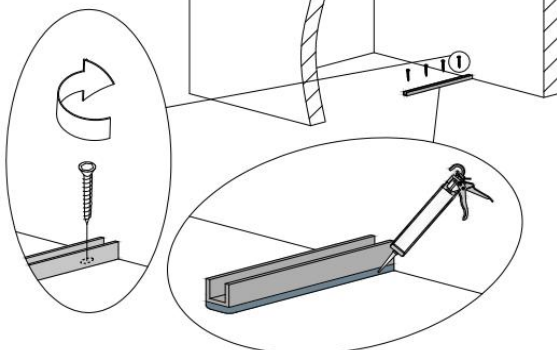
1.5. При монтуванні душової kabіни на піддон, в залежності від його типу, профіль необхідно закріпити до піддона шурупами або приклеїти прозорим силіконом. Рішення приймає монтувальник, який несе відповідальність за якість виконаних робіт та герметичність душової kabіни.



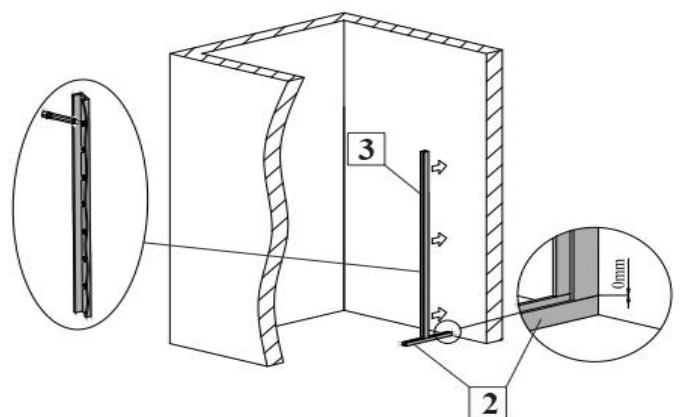
Мал. 1



Мал. 2



Мал. 3



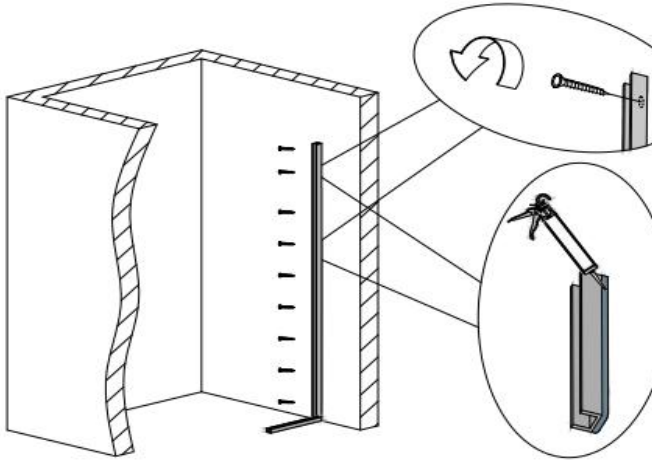
Мал. 4

1.6. Профіль на стіну №3 притисніть до профіля на підлозі №2 та до стіни. За допомогою рівня забезпечте вертикальне положення профіля. Відмітьте його положення на стіні крізь задалегідь зроблені

отвори у ньому (мал. 4).

1.7. Виконайте свердління отворів у стіні діаметром 6мм. Вставте в підготовлені отвори дюбелі (мал. 5)

1.8. Нанесіть на нижню сторону профіля, що прилягає до стіни, прозорий силікон. За допомогою шурупів закріпіть профіль до стіни (мал. 6).



Мал. 6

1.9. Усередину встановлених профілів №2 та №3 нанесіть суцільний шар прозорого силікону. Кількість силікону має бути такою, щоб при встановленні скла у профілі, силікон заповнив усі можливі пустоти між склом та профілями.

1.10. Вставте нерухому стінку зі скла з вирізами під петлі у профілі №2 та №3. Притисніть до стіни. Зовнішній торець скла має бути в один рівень з профілем на підлозі (мал. 7). За необхідністю регулювання положення скла використовуйте додаткові підкладки

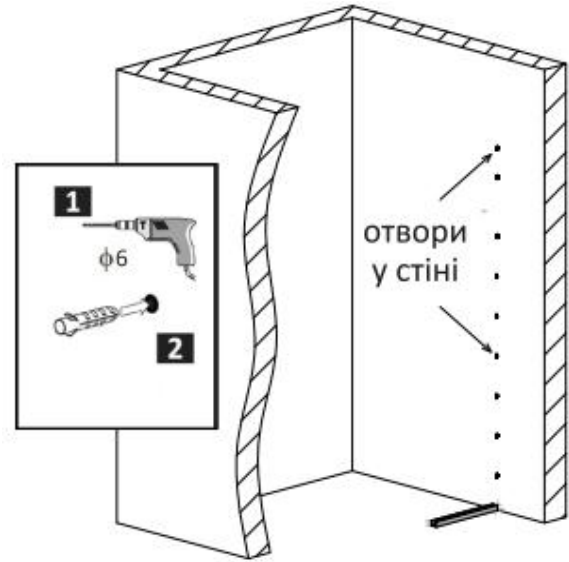
1.11. Вставте ущільнювач профіля №4 в зазор між склом та профілем зсередини душової kabіні.

2. Встановлення штанги жорсткості

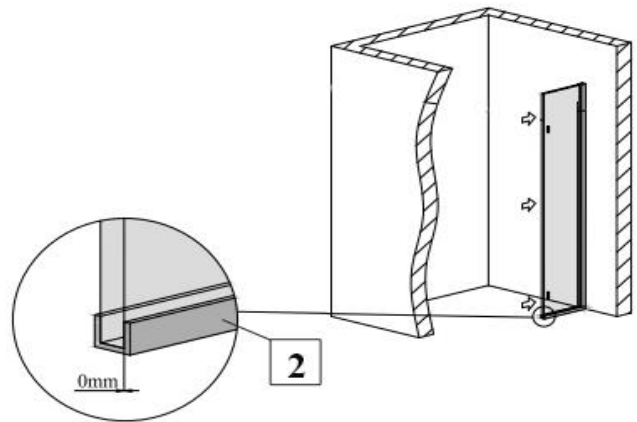
2.1. Одягніть на штангу №5 з'єднувач скло-штанга №6. Зафіксуйте його за допомогою 6-гранного ключа (мал. 8).

УВАГА! Завдяки наявності вільного місця усередині з'єднувача скло-штанга №6, можливе регулювання положення тримача скла +/- 5 мм.

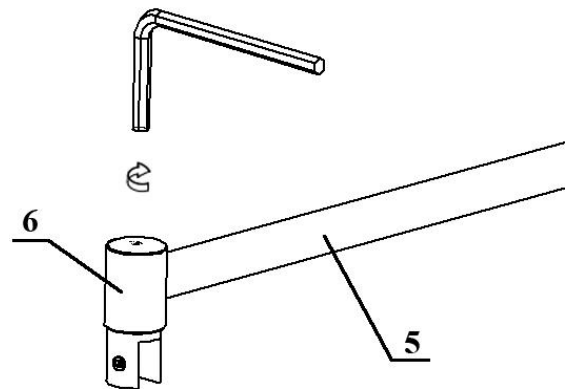
2.2. Одягніть зібрану конструкцію на душову kabіну, за допомогою рівня



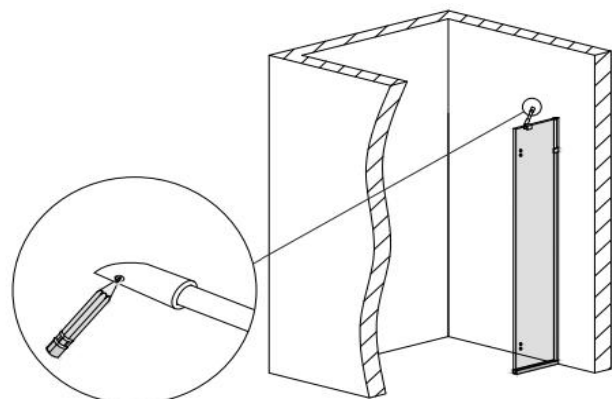
Мал. 5



Мал. 7



Мал. 8



Мал. 9

забезпечте горизонтальне! положення тримача скла. Відмітьте на стіні розташування центра з'єднувача стіна-штанга (мал. 9). На малюнку зображено встановлення штанги під кутом 90 градусів. В залежності від модифікації, штанга може бути розташована під кутом 45 градусів.

Відставте штангу у сторону.

2.3. Виконайте свердління отвору у стіні діаметром 8мм. Вставте в отвір дюбель (мал. 10).

2.4. Закріпіть з'єднувач стіна-штанга №7 до стіни шурупом.

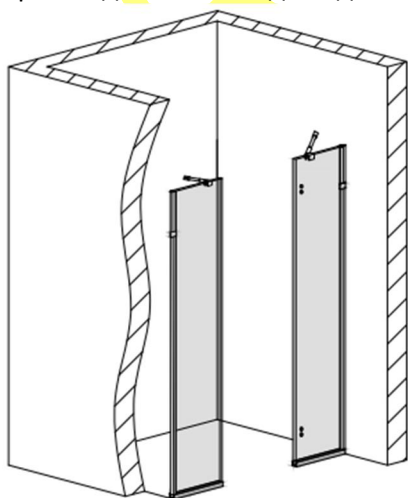
2.5. Одягніть штангу у з'єднувач стіна-штанга №7 та зафіксуйте її на склі за допомогою гвинтів у з'єднувачі скло-штанга №6 (мал. 11)

УВАГА! Завдяки наявності вільного місця усередині з'єднувача стіна-штанга №7 можливе регулювання положення штанги +/- 10мм.

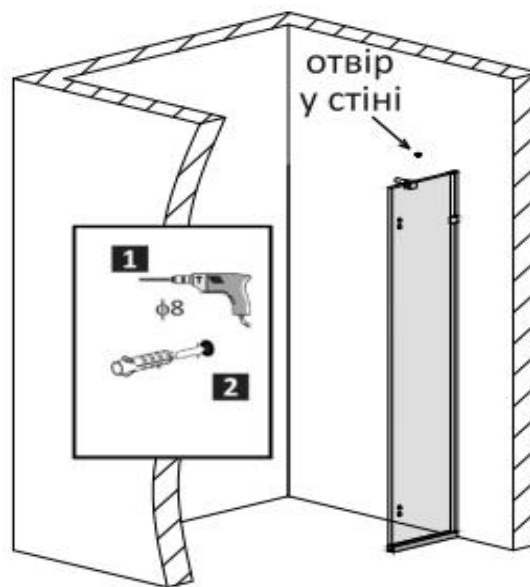
2.6. Вирівняйте по вертикалі положення скла перегородки та зафіксуйте його штангою за допомогою 6-гранників. За необхідністю регулювання, послабте кріплення, проведіть регулювання, затягніть усі кріплення.

3. Встановлення бокової стінки без вирізів під петлі

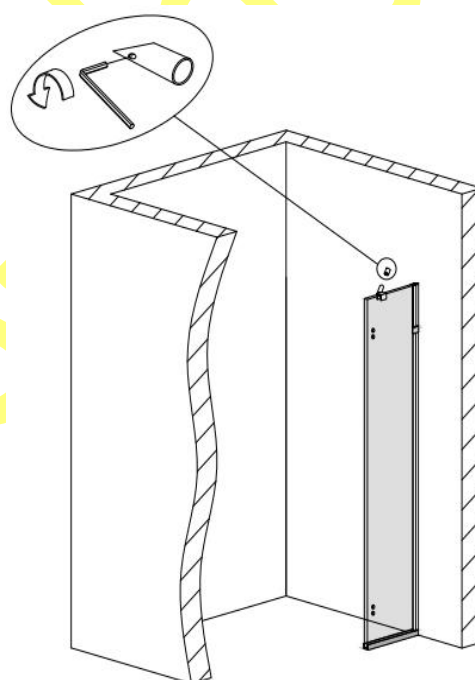
Встановіть бокову стінку без вирізів під петлі навпроти та в один рівень зі вже встановленою боковою стінкою з вирізами під петлі. Для цього виконайте усі дії, які наведені в п.1 та п.2 цієї інструкції. Вигляд встановленої бокової стінки без вирізів під петлі має відповідати мал. 12.



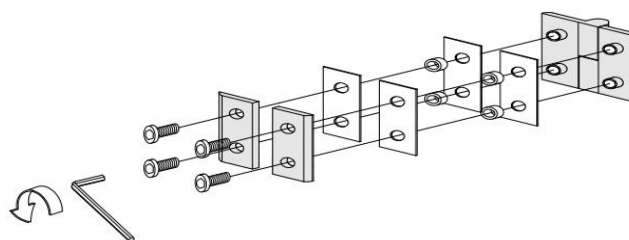
Мал. 12



Мал. 10



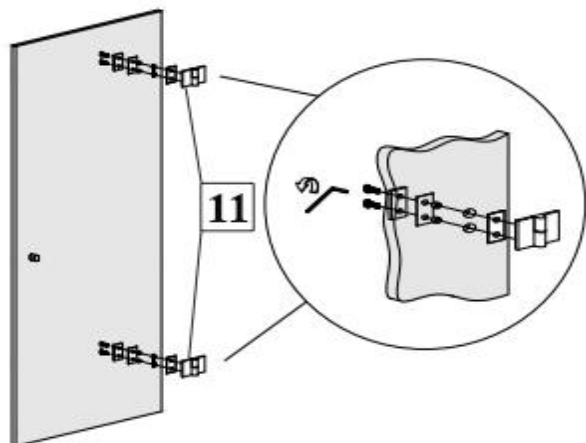
Мал. 11



Мал. 13

4. Встановлення дверей

4.1. За допомогою 6-гранного ключа розберіть петлі скло-скло №11. (мал. 13)

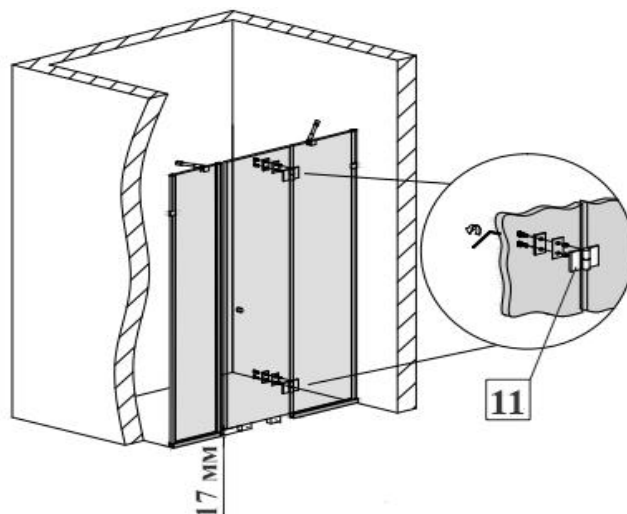


Мал. 14

4.2. Встановіть та закріпіть петлі скло-скло №11 на скляні двері (мал. 14).

4.3. На торець бокової стінки без вирізів під петлі, впритул до підлогового профіля №2, одягніть магнітний ущільнювач №8.

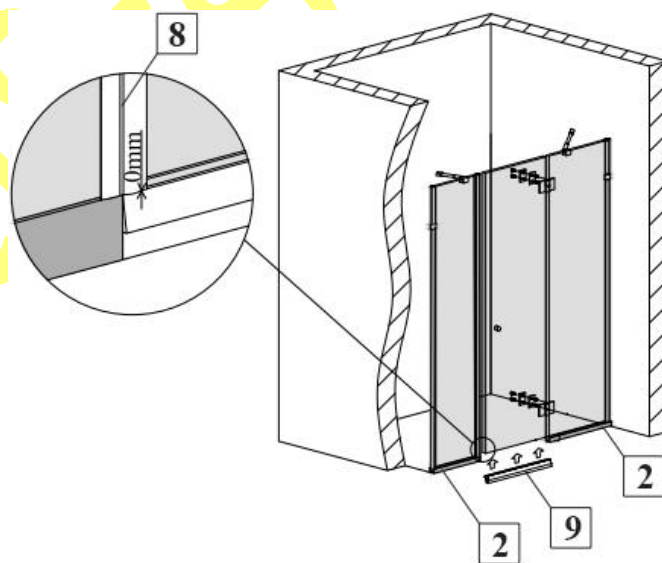
4.3. Розмістіть скляні двері в отвір на потрібне місце навпроти та в один рівень зі встановленою нерухомою стінкою, установивши їх на пластикові підкладки, які забезпечують необхідну відстань від нижнього краю дверей до підлоги - 17 мм. Закріпіть двері на нерухомій частині за допомогою ключа-шестигранника (мал. 15).



Мал. 15

4.4. Дверне полотно повинно бути виставлене по рівню. Відрегулюйте зазори, зробіть остаточне затягування кріплення петель на дверях.

4.5. Встановіть на двері ручку-кноб №12

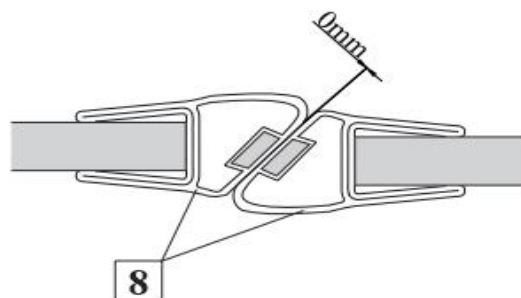


Мал. 16

5. Встановлення ущільнювачів

5.1. Одягніть нижній ущільнювач №10 на нижній торець скла дверей, щоб його торець був в один рівень з краєм скла. (мал. 16).

5.2. На торець дверей у відкритому положенні з боку ручки одягніть магнітний ущільнювач №8 впритул до вже встановленого нижнього ущільнювача №10 (мал. 16).



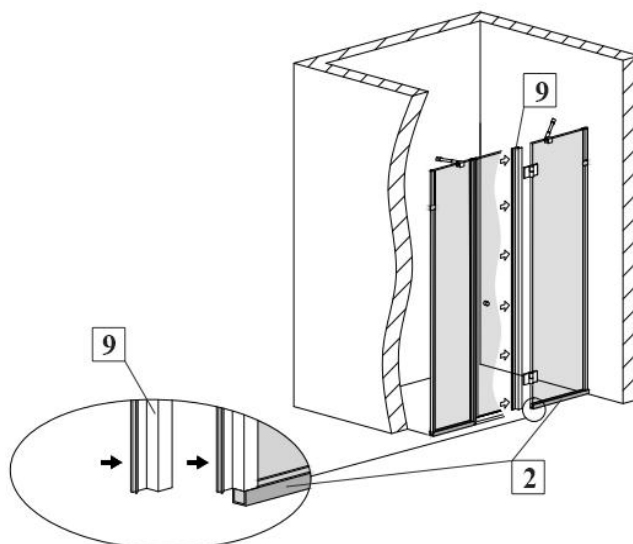
Мал. 17

Закрийте двері душової kabіни. Впевніться,

що відстань між підлогою та нижнім краєм ущільнювача №10 однакова по всій ширині дверей. У випадку, якщо підлога має нахил, необхідно за допомогою канцелярського ножа підрізати зовнішню частину ущільнювача №10.

Забезпечте рівне та щільне прилягання магнітних ущільнювачів №8 між собою по всій висоті душової kabіни (мал. 17). Після закінчення регулювання надійно затягніть усі кріплення.

5.3. На торець бокової стінки з вирізами під петлі одягніть стіновий ущільнювач №9 впритул до профіля на підлозі (мал. 18)



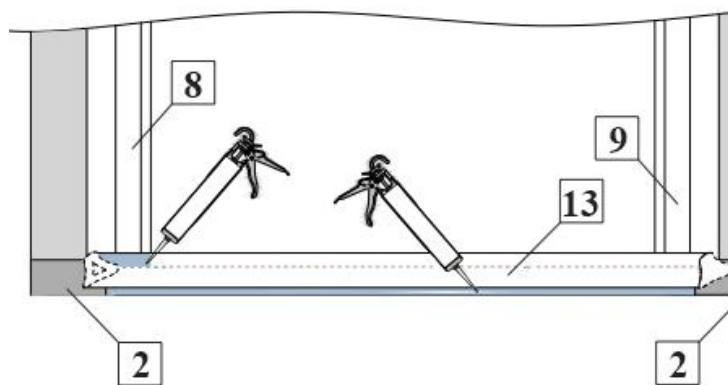
Мал. 18

6. Встановлення поріжка

6.1. Акриловий поріг №13 встановлюється під дверним полотном на підлогу.

Він знаходиться між підлоговими профілями нерухомих стінок. Зі сторони магнітного ущільнювача він підрізаються під кутом 45 градусів.

5.2. Після підрізки акриловий поріг приклеюється до підлоги за допомогою гермету (мал. 20).



Мал. 20

Користуватися душовою kabіною можна через 12 годин після встановлення поріжка.

ГАРАНТІЯ

Компанія-виробник **Atlantis-glass** надає гарантію на вироби у відповідності до нижче перерахованих принципів та встановлених Законом умов. Гарантія діє лише у випадку надання правильно заповненого гарантійного талону. Монтування виробу повинне проводитися згідно вказівок інструкції з монтажу та будівельної підготовки. Гарантія, яку надає виробник на основі чинного Цивільного Кодексу, надає покупцю право на безкоштовне усунення дефекту виробу, який він придбав. За для власних інтересів наполягайте на повному заповненні гарантійного талону в місці придбання товару.

Компанія-виробник **Atlantis-glass** не несе відповідальності за можливу шкоду прямо або побічно заподіяну продукцією виробника людям, домашнім тваринам або майну, якщо це відбулося в результаті недотримання правил зберігання, монтажу та умов експлуатації виробів, умисних або необережних дій споживача або третіх осіб, а також за можливі збитки споживача за час, протягом якого він не мав нагоди користуватися виробом.

Право відповідальності за дефект, на який розповсюджується гарантія не визнається у випадку, якщо покупець звернувся після закінчення гарантійного терміну. Якщо ж рекламація визнана, гарантійний термін продовжується на період оформлення рекламації. Покупець зобов'язаний звернутися за гарантією до компанії-виробника **Atlantis-glass** у службу підтримки. Усунення дефектів, що відбулися не з вини виробника, а також післягарантійне обслуговування виконується за окрему плату.

Гарантія не розповсюджується на:

- дефекти, які виявлені на змонтованому товарі;
- дефекти, які отримані під час транспортування або невідповідного способу зберігання;
- частини, які природно зношуються на протязі строку експлуатації (ущільнювачі, втулки, петлі, ролики, ручки та інше);
- дефекти, які спричинені неправильним монтуванням, що не відповідає будівельній підготовці та вказівкам у інструкції по монтажу;
- дефекти, що виникли у зв'язку з неправильним використанням та доглядом;
- знос виробу при інтенсивному використанні;
- механічні або інші пошкодження виробу, пов'язані з непередбачуваними ситуаціями (пожежа, землетрус та інше);
- дефекти, що виникли при використанні виробу в неприйнятних або екстремальних умовах (наприклад в сауні та інше);
- дефекти, що виникли внаслідок самостійної зміни конструкції покупцем або іншими особами після купівлі виробу;

Гарантійний термін:

Гарантія на скло 20 років з дня продажу

Гарантія на комплектуючі 24 місяці з дня продажу