

Душова перегородка TWIN LOFT

Інструкція з монтажу



ШАНОВНИЙ ПОКУПЕЦЬ!

Ми дякуємо Вам за придбання Душової kabіни від компанії **Atlantis-glass** та впевнені, що вона виправдає всі Ваші очікування. Душова kabіна може використовуватися як в побутових, так і в комерційних умовах. У будь-якому випадку, її монтування буде простим та безпечним, а ви користування принесе задоволення та користь для здоров'я Вам та Вашій сім'ї.

Придбаний Вами виріб виготовлений відповідно до сучасних європейських технічних стандартів, відповідає необхідним будівельним і санітарним нормам, адаптовано для експлуатації в Україні. Будь ласка, уважно ознайомтесь з цією інструкцією по монтажу та експлуатації Душової

кабіни, для забезпечення виробу максимально зручного та ефективного монтування, використання та обслуговування.

Компанія-виробник **Atlantis-glass** лишає за собою право не повідомляти користувача про внесення якісних змін до конструкції виробу. У разі виникнення питань щодо сервісного обслуговування, монтування або інших консультацій щодо виробів **Atlantis-glass**, просимо звертатися до служби підтримки за контактами які вказані у гарантійному талоні.

Дякуємо за Ваш вибір!

УВАГА!

Монтування Душової kabіни повинне виконуватись фахівцями з відповідною кваліфікацією та досвідом роботи з гартованим склом та скляними виробами. Монтувальник повинен забезпечити власну безпеку під час роботи зі склом (захисні окуляри, рукавиці, відповідна одяга, взуття, тощо).

Для монтування Душової kabіни використовувати санітарний нейтральний силікон.

Торці та кути скла є найбільш вразливими ділянками. Категорично заборонено допускати найменші удари у ці ділянки під час монтування. Перед початком монтування необхідно уважно ознайомитись з даною інструкцією та перевірити комплектність і цілісність виробу. Перед монтуванням треба також обов'язково перевірити, чи відповідає вигляд, розміри і колір виробу Вашим побажанням. Компанія-виробник **Atlantis-glass** не несе відповідальності за дефекти, виявлені на вже встановлених виробках.

У випадку, якщо Душова kabіна доставлена з холодного середовища в тепле приміщення, монтаж проводити через деякий час, щоб виріб прийняв температуру приміщення.

Душова kabіна призначена для побутового використання усередині приміщення.

Елементи упаковки та комплектації Душової kabіни (пластикові куточки, металеві скріпки, інші предмети) можуть бути потенційно небезпечні для дітей, тому відразу ж після монтування Душової kabіни приберіть їх в недоступне для дітей місце.

Регулярно, з періодичністю не менше одного разу на шість місяців, проводьте зовнішній огляд душової kabіни, підтягніть усі кріплення. У випадку некоректної роботи будь якого механізму, негайно повідомте виробника зручним для вас засобом.

Довговічність та герметичність встановленої душової kabіни залежить від рівності стін, підлоги, кута дотику стіни з підлогою, кваліфікації монтувальника, якістю виконаних ним робіт. Каркас Душової kabіни являє собою герметичну конструкцію, але рухливі вузли та елементи кріплення (петлі, з'єднувачі, тримачі тощо) не розраховані на пряму дію сильних струменів води, які можуть призвести до протікання. Намагайтеся уникати потрапляння струменів води на вказані елементи. Обов'язково, задля власної безпеки та гарантії виконаних монтувальних робіт, вимагайте у монтувальника складання Акту виконаних робіт.

Компанія-виробник **Atlantis-glass** не несе будь якої відповідальності перед покупцем за якість виконаних робіт третьою стороною: послуги транспортування та вантажників, послуги монтування, клінінгу та інші послуги є пов'язані з компанією-виробником.

Дотримуйтесь умов гарантії!

ЗАБОРОНЕНО!

- Встановлювати Душову кабінку без використання захисних засобів власної безпеки (окуляри, рукавиці, одяг, взуття, тощо).
- Встановлювати Душову кабінку на вулиці. Використовувати Душову кабінку не за призначенням.
- Чистити Душову кабінку абразивними, агресивними миючими засобами або миючими засобами до складу яких входять агресивні кислоти.
- Використовувати засоби для догляду за фурнітурою та нержавіючою сталлю які не призначені для цього.
- Користуватися миючими засобами що містять ацетон, аміак, органічні розчинники та дезінфікуючі засоби що містять формальдегід та сполуки хлору.

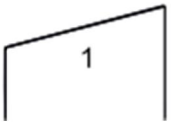



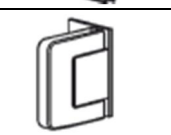
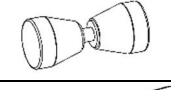



ПОВСЯКДЕННИЙ ДОГЛЯД

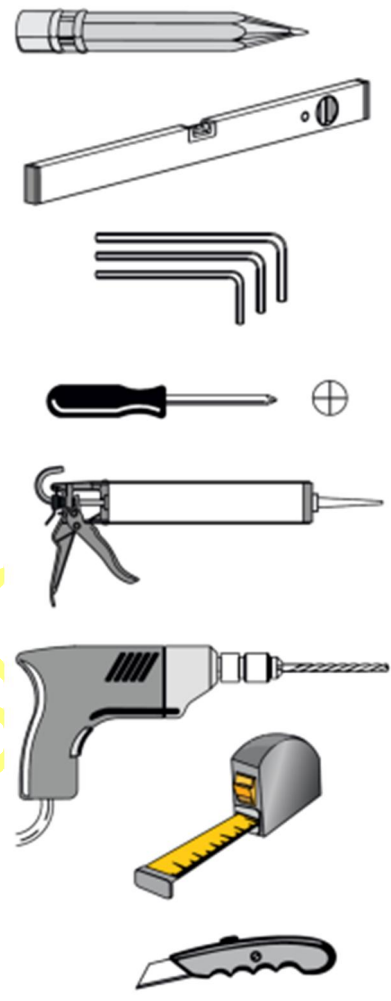
Використовуйте спеціалізовані миючі засоби та м'яку тканину. Слідкуйте інструкціям виробників засобів для прибирання Душової кабінки. Для поліровки і наведення блиску користуйтеся спеціально призначеними для цього засобами. Осад і наліт, що залишаються від води, з поверхні кабінки краще видалити спеціалізованими засобами або змочивши м'яку тканину в теплому лимонному соці або оцті.

Металеві частини Душової кабінки легко протріть м'якою вовняною тканиною.

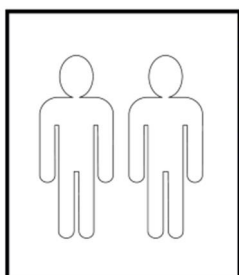
Специфікація виробу

Інструмент необхідний для монтажу конструкції

№	Позначення деталі	Опис	Кількість, шт.
1		Скло	2
2		Магнітний ущільнювач	1
3		Ущільнювач стіновий	2
4		Ущільнювач нижній	1
5		Петля стіна-скло	4
6		Ручка-кноб	2
7		Акриловий поріг	1
8		Ущільнювач верхній лофт	1
9		Комплект монтажний (дюбелі, шурупи, підкладки)	1



Вся фурнітура чорного кольору



Увага!!! Монтаж здійснювати удвох.

1. Розмітка

1.1. Даний етап є обов'язковим і виконується у першу чергу. Розмітка робиться на ванні та стінах за допомогою малярної стрічки та олівця. Треба помітити центральну лінію дверного полотна на стіні та підлозі (ванні). Розмітку робити за допомогою рулетки та рівня. (мал. 1).



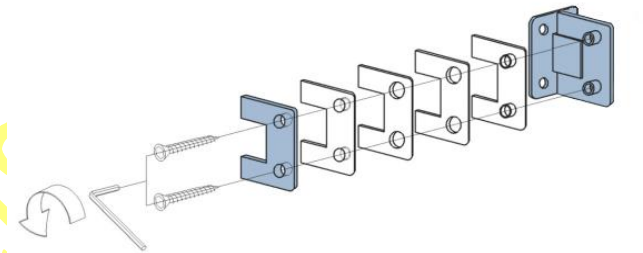
Мал. 1

2. Встановлення дверного полотна

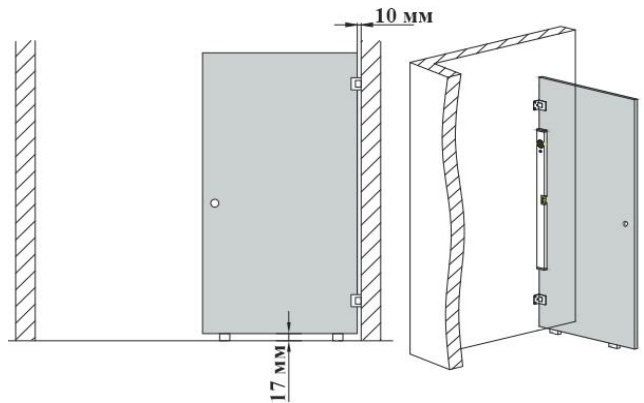
2.1. За допомогою 6-гранного ключа розберіть петлі стіна-стекло №5. (мал. 2)

2.2. Встановіть та закріпіть петлі стіна-скло №5 на правій скляні дверей №1. Увага! Частина петлі з отворами для кріплення до стіни має бути усередині душової kabіни (мал. 3)

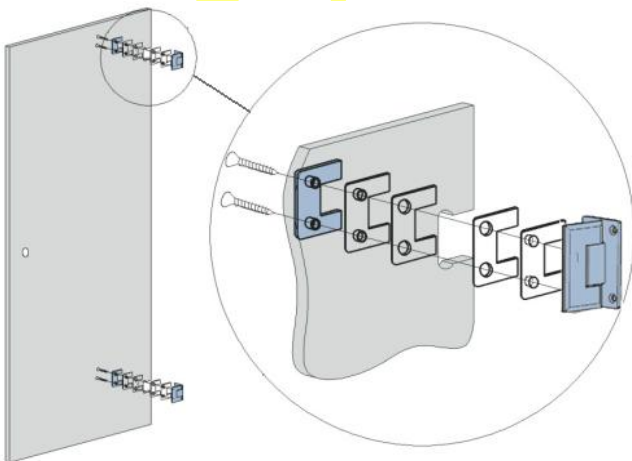
2.3. Розмістіть скляні двері в міжстінний отвір на потрібне місце правої частини дверей, згідно з розміткою (див. п.1). За допомогою пластикових підкладок забезпечте необхідну відстань від нижнього краю дверей до підлоги 17 мм. За допомогою рівня, вирівняйте двері по вертикалі (мал. 4)



Мал. 2

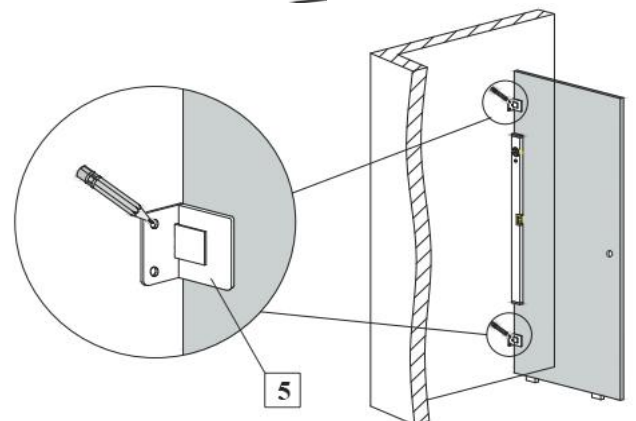


Мал. 4



Мал. 3

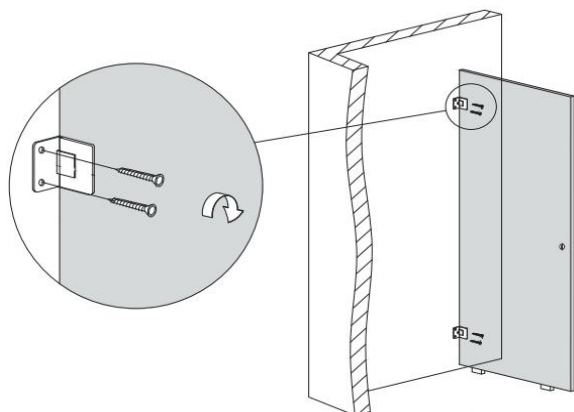
2.4. Відмітьте на стіні крізь монтажні пластини петель місця свердлення отворів (мал. 5)



Мал. 5

2.5. Відставте двері у бік та виконайте свердлення отворів у стіні діаметром 8 мм. Вставте в отвори дюбелі. (мал. 6).

2.6. Поверніть двері на місце. Закріпіть петлі №5 до стіни за допомогою шурупів (мал.7).



Мал. 7

2.7. Дверне полотно повинно бути виставлене по рівню. Відрегулюйте зазори, зробіть остаточне затягування кріплення петель на дверях.

2.8. Встановіть ліву частину дверей. Для цього виконайте усі дії наведені у п.2.1 – п.2.7 даної інструкції.

2.9. Встановіть на двері ручки-кноб №6

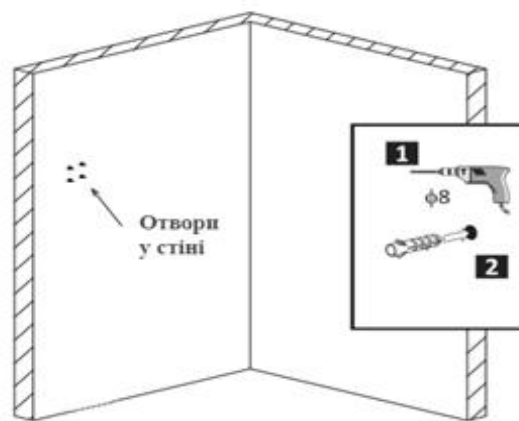
3. Встановлення ущільнювачів

3.1. На торці лівої та правої дверей з боку ручки одягніть магнітні ущільнювачі №2 не підрізаючи їх.

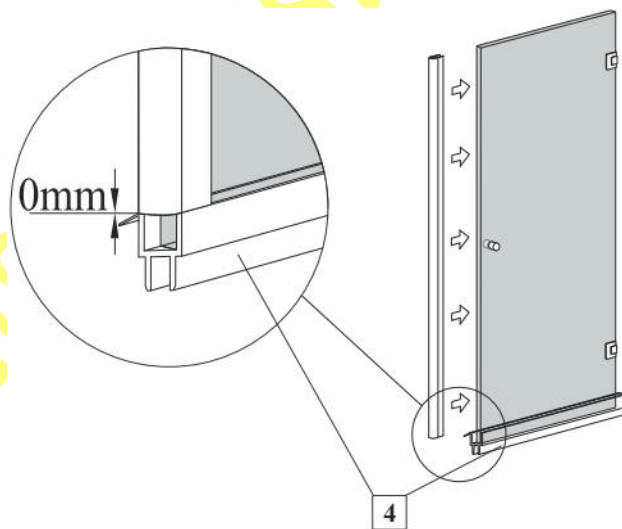
3.2. Підріжте канцелярським ножом ущільнювач нижній №4 у розмір, який має дорівнювати відстані між стіною та переднім краєм магнітного ущільнювача. Одягніть цей ущільнювач на нижній торець скла (мал.8). **Увага! Для забезпечення герметичності душової kabini, ущільнювач нижній повинен щільно прилягати до магнітного та стінового ущільнювача. Для цього його можна підрізати під кутом 45 градусів.**

3.3. Зніміть з дверей магнітні ущільнювачі №2

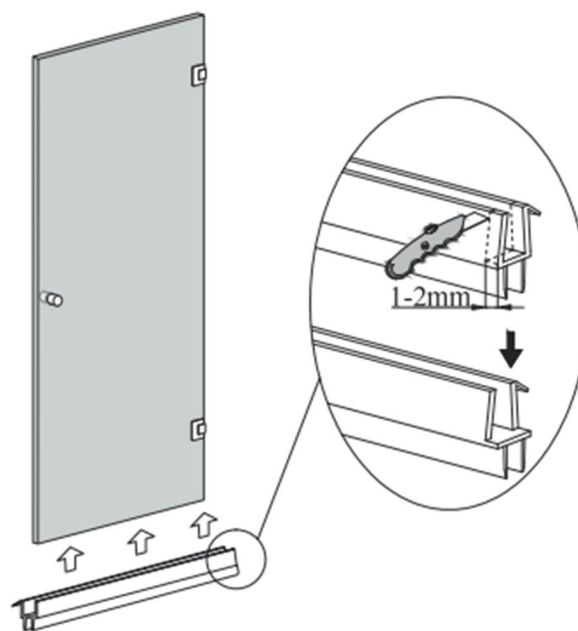
3.4. Для запобігання можливого скрипу відріжте канцелярським ножом 1-2мм жорсткої частини ущільнювача нижнього №4 яка прилягає до стіни, залишивши тільки м'яку його частину. Одягніть нижній ущільнювач №4 на нижній торець скла лівої та правої дверей (мал. 9).



Мал. 6



Мал. 8



Мал. 9

3.5. Підріжте магнітні ущільнювачі №2 канцелярським ножом в один рівень з верхнім краєм дверей. Одягніть магнітні ущільнювачі №2 на торець лівої та правої дверей, у відкритому положенні, з боку ручки впритул до встановлених ущільнювачів №4.

3.6. Одягніть ущільнювачі стінові №3 на торець лівої та правої дверей з боку петель, заздалегідь підрізавши їх канцелярським ножом для щільного прилягання між петлями, а також між нижньою петлею та ущільнювачем №4 (мал. 10).

Увага! Для забезпечення герметичності душової kabіни, сторона нижнього ущільнювача №4 відрізана під кутом 45° повинна щільно прилягати до магнітного ущільнювача №2. Інша сторона – щільно прилягати до стіни.

3.7. На торець дверей у відкритому положенні зверху одягніть ущільнювач верхній лофт №8 впритул до встановлених раніше ущільнювачів (мал. 10)

4. Встановлення поріжка

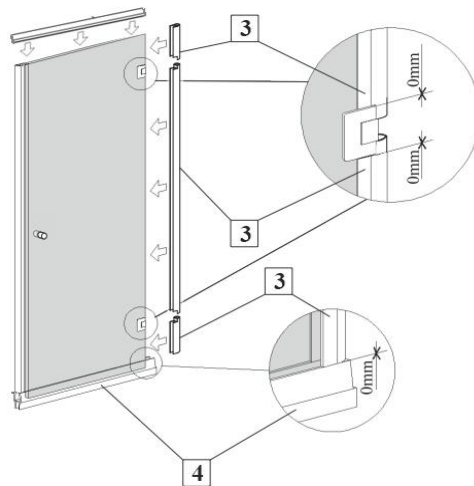
4.1. Поріжок акриловий №7 підріжте під прямим кутом ножівкою в розмір міжстінного отвору.

Увага! Для забезпечення герметичності душової kabіни, сторони поріжка повинні щільно прилягати до стіни зліва та справа.

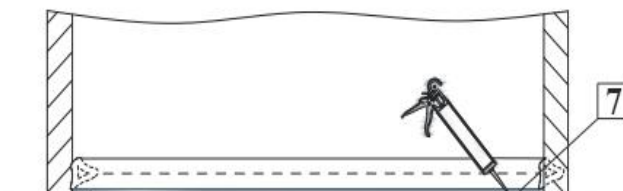
4.2. Після підрізки акриловий поріг приклеюється до підлоги за допомогою герметіку (мал. 11).

4.3. Час повного висихання силікону не менше 12 годин. Не відчиняйте двері kabіни на протязі цього часу.

4.4. Користуватися душовою kabіною можна через 12 годин після встановлення поріжка.



Мал. 10



Мал. 11

ГАРАНТІЯ

Компанія-виробник **Atlantis-glass** надає гарантію на вироби у відповідності до нижче перерахованих принципів та встановлених Законом умов. Гарантія діє лише у випадку надання правильно заповненого гарантійного талону. Монтування виробу повинне проводитися згідно вказівок інструкції з монтажу та будівельної підготовки. Гарантія, яку надає виробник на основі чинного Цивільного Кодексу, надає покупцю право на безкоштовне усунення дефекту виробу, який він придбав. За для власних інтересів наполягайте на повному заповненні гарантійного талону в місці придбання товару.

Компанія-виробник **Atlantis-glass** не несе відповідальності за можливу шкоду прямо або побічно заподіяну продукцією виробника людям, домашнім тваринам або майну, якщо це відбулося в результаті недотримання правил зберігання, монтажу та умов експлуатації виробів, умисних або необережних дій споживача або третіх осіб, а також за можливі збитки споживача за час, протягом якого він не мав нагоди користуватися виробом.

Право відповідальності за дефект, на який розповсюджується гарантія не визнається у випадку, якщо покупець звернувся після закінчення гарантійного терміну. Якщо ж рекламація визнана, гарантійний термін продовжується на період оформлення рекламації. Покупець зобов'язаний звернутися за гарантією до компанії-виробника **Atlantis-glass** у службу підтримки. Усунення дефектів, що відбулися не з вини виробника, а також післягарантійне обслуговування виконується за окрему плату.

Гарантія не розповсюджується на:

- дефекти, які виявлені на змонтованому товарі;
- дефекти, які отримані під час транспортування або невідповідного способу зберігання;
- частини, які природно зношуються на протязі строку експлуатації (ущільнювачі, втулки, петлі, ролики, ручки та інше);
- дефекти, які спричинені неправильним монтуванням, що не відповідає будівельній підготовці та вказівкам у інструкції по монтажу;
- дефекти, що виникли у зв'язку з неправильним використанням та доглядом;
- знос виробу при інтенсивному використанні;
- механічні або інші пошкодження виробу, пов'язані з непередбачуваними ситуаціями (пожежа, землетрус та інше);
- дефекти, що виникли при використанні виробу в неприйнятних або екстремальних умовах (наприклад в сауні та інше);
- дефекти, що виникли внаслідок самостійної зміни конструкції покупцем або іншими особами після купівлі виробу;

Гарантійний термін:

Гарантія на скло 20 років з дня продажу

Гарантія на комплектуючі 24 місяці з дня продажу